

生産システムに最適

ステンレススチール製

コンパクト,システムに最適な  
アクチュエータの取付け位置  
選択可能



## ボディ材質

ステンレススチール

## 手動式

DN 63-350 : レバー式、ハンドホイール式

DN 400 : ハンドホイール式

DN		Ordering numbers				
mm	inch	ISO-F JIS B2290	CF-F metric threads	CF-F UNF threads	ASA-LP (T) ASA (A)	JIS 保守用フランジ
63	2½	14036-PE06	14036-CE06	14036-UE06	14036-TE06	14036-JE06
80	3	14038-PE06	14038-CE06	14038-UE06	on request	on request
100	4	14040-PE06	14040-CE06	14040-UE06	14040-TE06	14040-JE06
160	6	14044-PE06	14044-CE06	14044-UE06	14044-TE06	14044-JE06
200	8	14046-PE06	14046-CE06	14046-UE06	14046-TE06	14046-JE06
250	10	14048-PE06	14048-CE06	14048-UE06	14048-TE06	14048-JE06
320	12	14050-PE06	on request	on request	14050-TE06	14050-JE06
350	14	on request	on request	on request	on request	on request
400	16	14052-PE01	on request	on request	14052-AE01	14052-JE01

ハンドホイール付き : 140 . . . E01 (DN 63 - 350)

ハンドホイール付き、リミットスイッチ付き : 140 . . . E02

## 圧空作動式

複動シリンダー

リミットスイッチ付き

電磁弁付き

DN		Ordering numbers (specify control voltage)				
mm	inch	ISO-F JIS B2290	CF-F metric threads	CF-F UNF threads	ASA-LP (T) ASA (A)	JIS 保守用フランジ
63	2½	14036-PE44	14036-CE44	14036-UE44	14036-TE44	14036-JE44
80	3	14038-PE44	14038-CE44	14038-UE44	on request	on request
100	4	14040-PE44	14040-CE44	14040-UE44	14040-TE44	14040-JE44
160	6	14044-PE44	14044-CE44	14044-UE44	14044-TE44	14044-JE44
200	8	14046-PE44	14046-CE44	14046-UE44	14046-TE44	14046-JE44
250	10	14048-PE44	14048-CE44	14048-UE44	14048-TE44	14048-JE44
320	12	14050-PE44	on request	on request	14050-TE44	14050-JE44
350	14	on request	on request	on request	on request	on request
400	16	14052-PE44	on request	on request	14052-AE44	14052-JE44

リミットスイッチなし、電磁弁なし : 140 . . . E14

リミットスイッチ付き、電磁弁なし : 140 . . . E24

リミットスイッチなし、電磁弁付き : 140 . . . E34 (電磁弁電圧を指定してください)

## 3位置圧空作動式

## ステッピングモーター付き

Series 64 : 中間絞り位置付き、3位置圧空作動式ゲートバルブ(100頁参照)

Series 64 : コンダクタンス、圧力コントロールゲートバルブ(100頁参照)

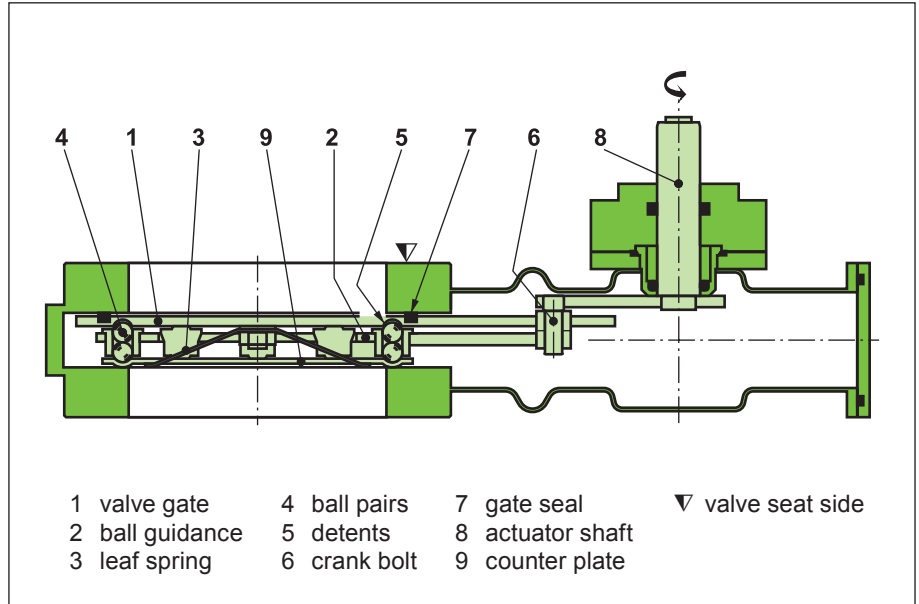
## シール材料

ゲート： FKM (VITON®)

ボンネット： FKM (VITON®)

## 軸シール

FKM (VITON®) O-リング回転軸シール



## 特 長

巻き込みがなく確実、長寿命の回転軸シール、パーティクルの発生が少ない  
 VATLOCKによる確実なロック（用語解説参照）  
 6通りのアクチュエータ取付け位置可能（A、Bサイドにそれぞれ3位置）

## 技術データ

次頁に続く

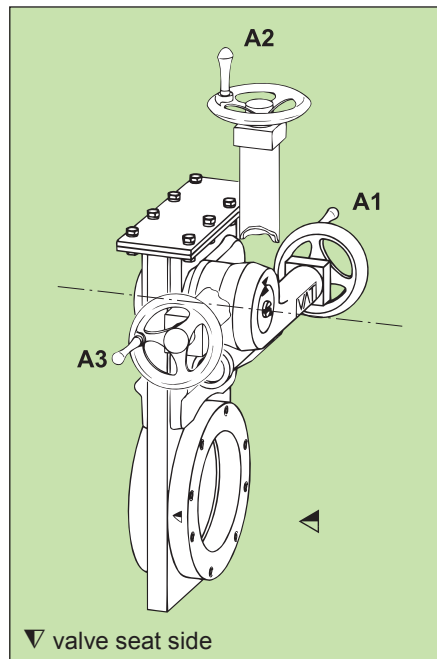
リーク量： ボディ、バルブシート共	< 1・10 <sup>-10</sup> Pam <sup>3</sup> s <sup>-1</sup>
使用圧力範囲	
- DN 63 – 200	1・10 <sup>-6</sup> Pa to 0.2MPa( abs )
- DN 250 – 400	1・10 <sup>-6</sup> Pa to 0.12MPa( abs )
ゲートにかけ得る許容最大差圧	
- DN 63 – 200	≤ 0.2 MPa（両方向）
- DN 250 – 400	≤ 0.12 MPa（両方向）
バルブを開ける時の許容最大差圧	
- 開、閉任意方向に対して	≤ 30 hPa
第1回サービスまでのサイクル数	
- DN 63 – 400	200,000
- DN 400( 垂直( 直立、懸垂 )取付け)	サイクルライフ減少
許容温度 <sup>1)</sup>	
- バルブボディ	≤ 150
- 手動アクチュエータ、リミットスイッチ	≤ 80
- 圧空アクチュエータ、モータ、電磁弁	≤ 50
材質	
- バルブボディ、バルブゲート	AISI 304 (1.4301)
- メカニズム	AISI 301 (1.4310), AISI 304 (1.4301), AISI 420 (1.4034) AISI 420D (1.4037), AISI 430 (1.4016)
シール： ボンネット、ゲート	FKM (VITON®)
取付け方向： DN 63 – 350 / 400	自由 / 水平取付け
電磁弁	24 VDC, 2.5 W (others see «options»)
リミットスイッチ: 接点容量	
- 電圧	≤ 250 V AC      ≤ 50 V DC
- 電流	≤ 5 A              ≤ 3 A
バルブの開閉位置表示	機械的な目視位置表示付き

<sup>1)</sup> 最高温度はバルブの動作条件およびシール材により変わる。

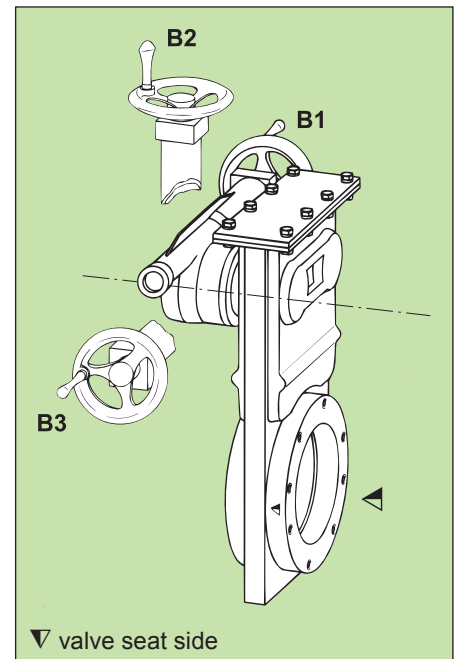
## アクチュエータの取付位置

システムに最適な位置にアクチュエータを取付けることが可能です。

- Aサイド(バルブシート側)取付け : 標準
- Bサイド取付け : オプション(注文の際ご指示下さい)
- position 1 (AおよびBサイドの標準位置)
- position 2 (お客様にて取付可能 : DN 63は制限あり)
- position 3 (お客様にて取付可能 : DN 63は制限あり)



standard: A1  
options: A2, A3

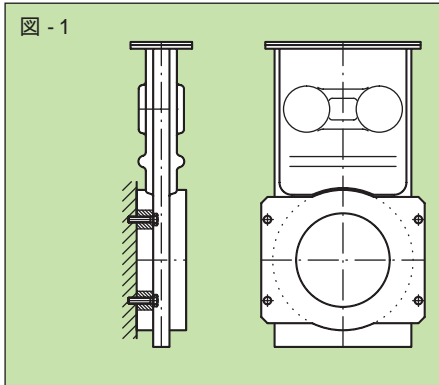


options: B1, B2, B3

## 技術データ

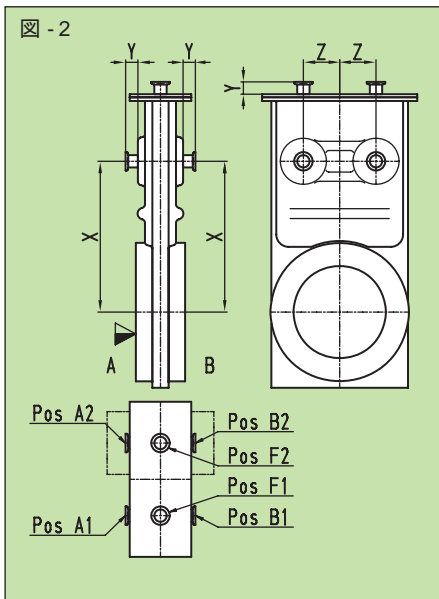
DN (nominal I.D.)		standard flanges					molecular flow conductance	手動式						圧空作動式							
								レバー			ハンドホイール			angle of rotation per stroke		weight		turns per stroke		weight	
mm	inch	CF-F OD	ISO-F / JIS B2290	ASA-LP	JIS保守用 フランジ	ls <sup>-1</sup>	o	kg	lbs	n	kg	lbs	bar	psi	l	ft <sup>3</sup>	s	kg	lbs		
63	2½	4½	63	2	65	440	130	8	17	41	10	22	4 - 7	55 - 100	0.13	.005	1.5	10	22		
80	3	4⅝	80	-	-	800	130	9	20	41	10	22	4 - 7	55 - 100	0.13	.005	1.5	10	22		
100	4	6	100	3	100	1700	130	13	28	41	15	33	4 - 7	55 - 100	0.13	.005	1.5	15	34		
160	6	8	160	4	150	5000	130	24	52	37	26	57	4 - 7	55 - 100	0.28	.01	2.5	27	58		
200	8	10	200	6	200	12000	130	30	66	37	32	70	4 - 7	55 - 100	0.28	.01	2.5	33	72		
250	10	12	250	8	250	22000	130	58	127	48	60	132	4 - 7	55 - 100	0.75	.025	4.5	62	137		
320	12		320	10	300	30000	130	108	237	48	110	242	4 - 7	55 - 100	0.75	.025	4.5	112	246		
350	14	on request				43000	130	108	237	48	110	242	4 - 7	55 - 100	0.75	.025	4.5	112	246		
400	16		400	14	400	50000	-	-	-	48	153	336	4 - 7	55 - 100	0.75	.025	5.5	155	340		

## オプション



アクチュエータ :

- インパルス電磁弁 : 停電時、バルブの最終位置を保持
- 別置き用電磁弁付き
- 電磁弁電圧 12, 48 VDC  
24, 48, 100, 115, 200, 230 V 50 / 60 Hz
- 2重リミットスイッチ  
(開、閉それぞれの位置に2つのリミットスイッチ付き)
- アクチュエータの取付け位置 position 2 または 3 (position 1が標準)
- アクチュエータの取付け位置 Bサイド(Aサイドが標準)



バルブ :

- お客様指定のフランジ
- フラットチャンバーへの直接取付け(図-1参照):  
チャンパー壁面取付け用特殊フランジ、反対側は標準フランジ
- 標準外のシール材料
- 水冷または温水過熱フランジ
- 中間排気ポート付き回転軸シール
- ポート(図-2参照)  
粗引き(バイパス)、ベント、排気またはゲージ用
- お客様の仕様による特殊ポートの取付け

▽ valve seat side

DN valve	mm inch	63 2½	80 3	100 4	160 6	200 8	250 10	320 12	350 14	400 16
*)	mm inch	16 ⅝	16 ⅝	40 1½	40 1½	40 1½	40 1½	40 1½	40 1½	40 1½
X	mm inch	146 5.75	146 5.75	185 7.28	245 9.65	304.4 11.98	387.3 15.25	482 18.98	482 18.98	415 16.34
Y	mm inch	20 0.79	20 0.79	20 0.79	20 0.79	20 0.79	20 0.79	20 0.79	20 0.79	20 0.79
Z	mm inch	30 1.18	30 1.18	47.5 1.87	59 2.32	85 3.35	100 3.94	135 5.31	135 5.31	140 5.51

\*) recommended port: CF-F or ISO-KF

オプション注文の手引き :

バルブのOrdering No.-X (例 : 14046-CE01-X, アクチュエータをA2の位置に、ISO-KF40のポートをF2の位置に)

## ヒーター (オプション)

サーモスタットによる温度制御 : 個別に調整可能  
電源電圧 : 100 - 120 V / 200 - 240 V AC

## 特別付属品

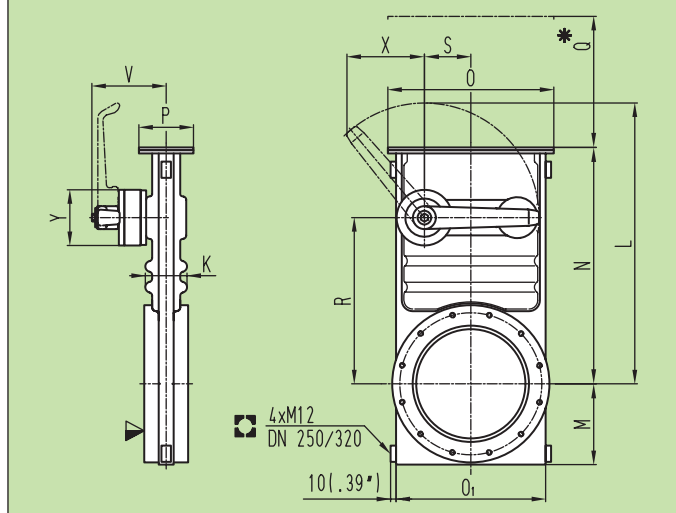
バルブ取付け用フィッティング類 : Series32,33

## シールキット

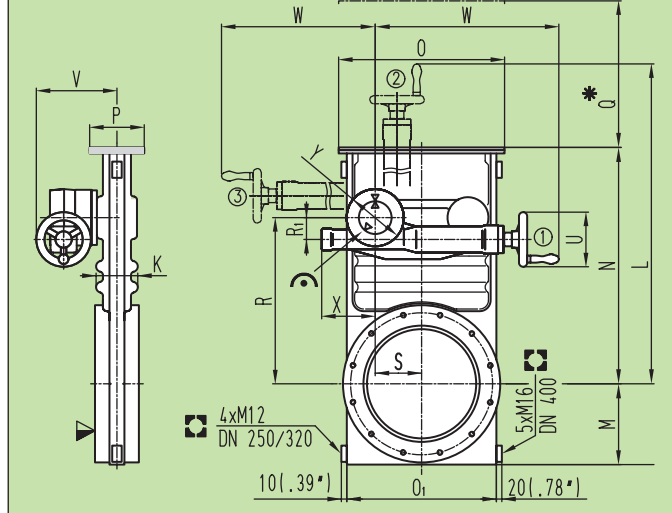
キットの構成 : ゲート、ボンネットおよび回転軸シール用シール  
**Ordering No.:** 取扱説明書または価格表を参照下さい。  
ご要望により特殊シール材をご用意いたします。(標準シール材:FKM(VITON®))  
バルブの製造番号をお知らせ下さい。(例:14044-PE24-AGV1/0014)

## 手動式

Valve with manual actuator: lever  
DN 63 - 350 (2½" - 14")

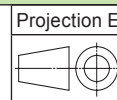


Valve with manual actuator: handwheel  
DN 63 - 400 (2½" - 16")



- ▽ valve seat side
- ⊕ mechanical position indication
- \* required for dismantling
- ⊠ for attachment

- ① standard actuator position (A1)
- ②③ optional actuator positions



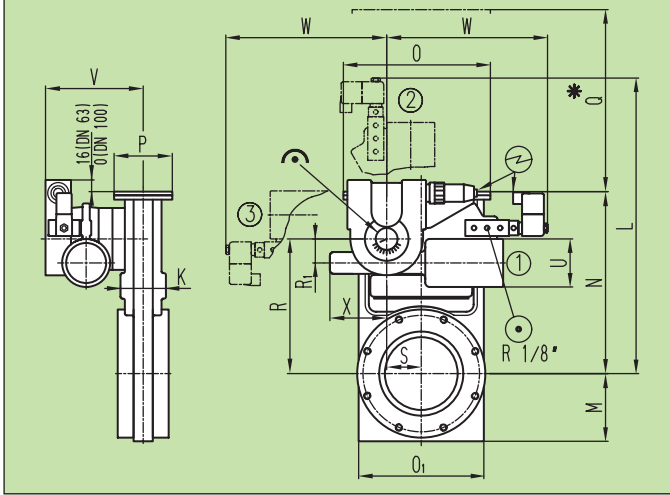
フランジ寸法は、50, 51頁参照

DN	mm	63 / 80	100	160	200	250	320/350
inch		2½ / 3	4	6	8	10	12/14
K	mm	51	63	75	77	117	120
inch		2.01	2.48	2.95	3.03	4.6	4.72
L	mm	276	315	455	515	817	1012
inch		10.87	12.4	17.91	20.27	32.17	39.84
M	mm	73	93	123	148	177	214
inch		2.87	3.66	4.84	5.83	6.97	8.43
N	mm	211	270	362	441	570	691
inch		8.31	10.63	14.25	17.36	22.44	27.2
O	mm	152	190	252	304	400	475
inch		5.98	7.48	9.92	11.97	15.75	18.7
O1	mm	134	172	222	274	356	421
inch		5.28	6.77	8.74	10.79	14.02	16.57
P	mm	80	80	100	100	138	138
inch		3.15	3.15	3.94	3.94	5.43	5.43
Q	mm	180	220	300	350	450	550
inch		7.09	8.66	11.81	13.78	17.72	21.65
R	mm	146	185	245	305	387	482
inch		5.75	7.28	9.65	12.01	15.24	18.98
S	mm	30	47.5	59	85	100	135
inch		1.18	1.87	2.32	3.35	3.94	5.31
V	mm	120	120	138	138	189	189
inch		4.72	4.72	5.43	5.43	7.44	7.44
X	mm	96	96	143	143	288	353
inch		3.78	3.78	5.63	5.63	11.34	13.9
Y	mm	85	85	102	102	130	130
inch		3.35	3.35	4.02	4.02	5.12	5.12

DN	mm	63 / 80	100	160	200	250	320/350	400
inch		2½ / 3	4	6	8	10	12/14	16
K	mm	51	63	75	77	117	120	133
inch		2.01	2.48	2.95	3.03	4.6	4.72	5.23
L	mm	458	497	595	655	771	849	935
inch		18.03	19.57	23.43	25.79	30.35	33.42	36.81
M	mm	73	93	123	148	177	214	232
inch		2.87	3.66	4.84	5.83	6.97	8.43	9.13
N	mm	211	270	362	441	570	689	789
inch		8.31	10.63	14.25	17.36	22.44	27.13	31.06
O	mm	152	190	252	304	400	475	520
inch		5.98	7.48	9.92	11.97	15.75	18.7	20.47
O1	mm	134	172	222	274	356	421	474
inch		5.28	6.77	8.74	10.79	14.02	16.57	18.66
P	mm	80	80	100	100	138	138	138
inch		3.15	3.15	3.94	3.94	5.43	5.43	5.43
Q	mm	180	220	300	350	450	550	600
inch		7.09	8.66	11.81	13.78	17.72	21.65	23.62
R	mm	146	185	245	305	387	482	568
inch		5.75	7.28	9.65	12.01	15.24	18.98	22.36
R1	mm	33	33	40	40	50	50	50
inch		1.3	1.3	1.57	1.57	1.97	1.97	1.97
S	mm	30	47.5	59	85	100	135	140
inch		1.18	1.87	2.32	3.35	3.94	5.31	5.51
U	mm	100	100	125	125	125	125	125
inch		3.94	3.94	4.92	4.92	4.92	4.92	4.92
V	mm	129	129	160.5	160.5	196.5	198	202
inch		5.08	5.08	6.32	6.32	7.74	7.8	7.95
W	mm	312	312	350	350	384	367	367
inch		12.28	12.28	13.78	13.78	15.12	14.45	14.45
X	mm	78	78	98	98	130	130	130
inch		3.07	3.07	3.86	3.86	5.12	5.12	5.12
Y	mm	85	85	104	104	130	130	130
inch		3.35	3.35	4.09	4.09	5.12	5.12	5.12

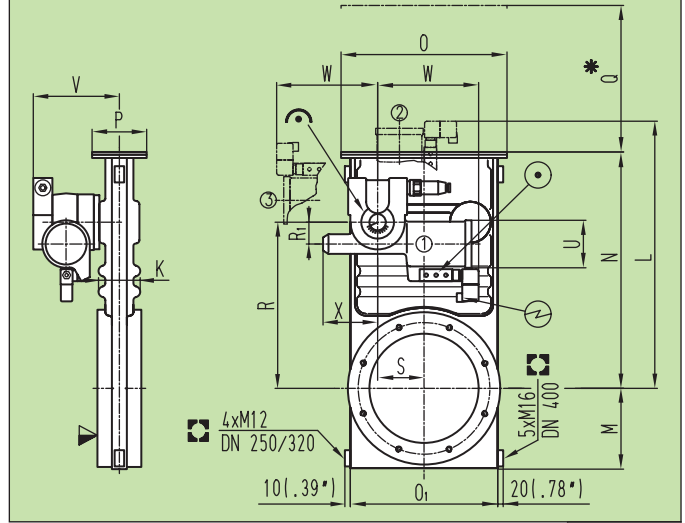
圧空作動式

Valve with pneumatic actuator: double acting  
DN 63 - 100 (2½" - 4")

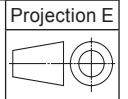


- ▽ valve seat side
- \* required for dismantling
- ⊙ compressed air connection
- ⊕ mechanical position indication
- for attachment
- ⊕ electrical connection

Valve with pneumatic actuator: double acting  
DN 160 - 400 (6" - 16")



- ① standard actuator position (A1)
- ②③ optional actuator positions

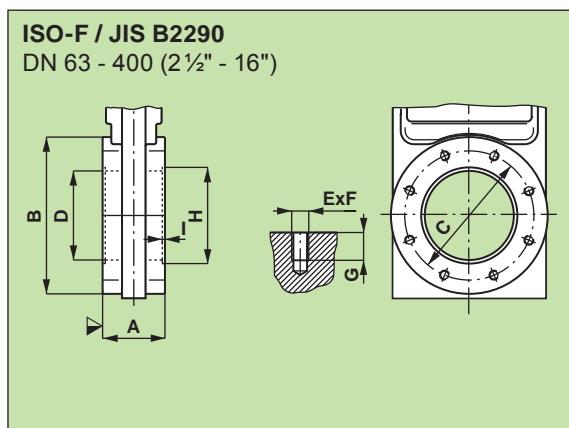


フランジ寸法は、50, 51頁参照

DN	mm	63 / 80	100			
	inch	2½ / 3	4			
K	mm	51	63			
	inch	2.01	2.48			
L	mm	367	406			
	inch	14.45	15.98			
M	mm	73	93			
	inch	2.87	3.66			
N	mm	211	270			
	inch	8.31	10.63			
O	mm	152	190			
	inch	5.98	7.48			
O1	mm	134	172			
	inch	5.28	6.77			
P	mm	80	80			
	inch	3.15	3.15			
Q	mm	180	220			
	inch	7.09	8.66			
R	mm	146	185			
	inch	5.75	7.28			
R1	mm	33	33			
	inch	1.3	1.3			
S	mm	30	47.5			
	inch	1.18	1.87			
U	mm	66	66			
	inch	2.6	2.6			
V	mm	135	135			
	inch	5.32	5.32			
W	mm	221	221			
	inch	8.7	8.7			
X	mm	78	78			
	inch	3.07	3.07			

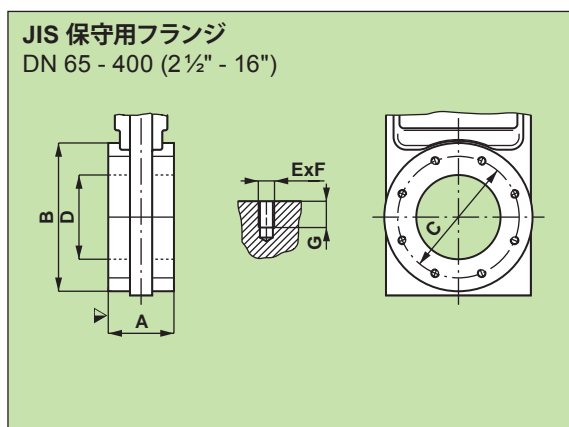
DN	mm	160	200	250	320	350	400
	inch	6	8	10	12	14	16
K	mm	75	77	117	120	120	130
	inch	2.95	3.03	4.6	4.72	4.72	5.12
L	mm	435	495	654	750	750	836
	inch	17.13	19.49	25.75	29.59	29.59	32.91
M	mm	123	148	177	214	214	232
	inch	4.84	5.83	6.97	8.43	8.43	9.13
N	mm	362	441	570	689	689	789
	inch	14.25	17.36	22.44	27.13	27.13	31.06
O	mm	252	304	400	475	475	520
	inch	9.92	11.97	15.75	18.7	18.7	20.47
O1	mm	222	274	356	421	421	474
	inch	8.74	10.79	14.02	16.57	16.57	18.66
P	mm	100	100	138	138	138	138
	inch	3.94	3.94	5.43	5.43	5.43	5.43
Q	mm	300	350	450	550	550	600
	inch	11.81	13.78	17.72	21.65	21.65	23.62
R	mm	245	305	387	482	482	568
	inch	9.65	12.01	15.24	18.98	18.98	22.36
R1	mm	40	40	50	50	50	50
	inch	1.57	1.57	1.97	1.97	1.97	1.97
S	mm	59	85	100	135	135	140
	inch	2.32	3.35	3.94	5.31	5.31	5.51
U	mm	87	87	122.5	122.5	122.5	122.5
	inch	3.43	3.43	4.82	4.82	4.82	4.82
V	mm	158	158	202	202	202	206
	inch	6.22	6.22	7.95	7.95	7.95	8.11
W	mm	190	190	268	268	268	268
	inch	7.48	7.48	10.55	10.55	10.55	10.55
X	mm	100	100	131	131	131	131
	inch	3.94	3.94	5.16	5.16	5.16	5.16

## フランジ寸法図



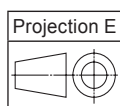
DN	mm inch	63 2½	80 3	100 4	160 6	200 8
A	mm inch	70 2.76	70 2.76	70 2.76	80 3.15	80 3.15
B	mm inch	136 5.35	136 5.35	176 6.93	225 8.86	288 11.34
C	mm inch	110 4.33	125 4.92	145 5.71	200 7.87	260 10.24
D	mm inch	63 2.48	80 3.15	100 3.94	150 5.91	200 7.87
E x F		4 x M8	8 x M8	8 x M8	8 x M10	12 x M10
G	mm inch	13 0.51	13 0.51	13 0.51	14 0.55	16 0.63
H	mm inch	70 2.76	83 3.27	102 4.02	153 6.02	213 8.39
I	mm inch	3 0.12	3 0.12	3 0.12	5 0.2	5 0.2

DN	mm inch	250 10	320 12	350 14	400 16	
A	mm inch	100 3.94	120 4.72		150 5.9	
B	mm inch	350 13.78	425 16.73		510 20.08	
C	mm inch	310 12.2	395 15.55		480 18.9	
D	mm inch	261 10.28	318 12.52		400 15.75	
E x F		12 x M10	12 x M12	on request	16 x M12	
G	mm inch	16 0.63	16 0.63		20 0.79	
H	mm inch	-	-		-	
I	mm inch	-	-		-	



DN	mm inch	65 2½	100 4	150 6	200 8	250 10	300 12	400 16
A	mm inch	70 2.76	70 2.76	80 3.15	80 3.15	100 3.94	120 4.72	150 5.9
B	mm inch	136 5.35	176 6.93	225 8.86	288 11.34	350 13.78	425 16.73	510 20.08
C	mm inch	120 4.72	160 6.3	210 8.27	270 10.63	320 12.6	370 14.57	480 18.9
D	mm inch	63 2.48	100 3.94	150 5.91	200 7.87	261 10.28	318 12.52	400 15.75
E x F		4 x M10	8 x M10	8 x M10	8 x M12	12 x M12	12 x M12	12 x M16
G	mm inch	12 0.47	12 0.47	14 0.55	16 0.63	16 0.63	16 0.63	25 0.98

DN 80 (3") および DN 350 (14") はご要望により製作いたします。



▽ valve seat side

フランジ寸法図

**CF-F DN 63 - 250 (2½" - 10")**  
metric threads

DN 350 (14"): on request

DN	mm	63	80	100	160	200	250	
	inch	2½	3	4	6	8	10	
O.D.	inch	4½	4⅝	6	8	10	12	
A	mm	70	70	70	80	80	100	
	inch	2.76	2.76	2.76	3.15	3.15	3.94	
B	mm	136	136	176	225	288	350	
	inch	5.35	5.35	6.93	8.86	11.34	13.78	
C	mm	92.1	102.4	130.3	181	231.8	284	
	inch	3.63	4.03	5.13	7.13	9.13	11.18	
D	mm	63	80	100	150	200	254	
	inch	2.48	3.15	3.94	5.91	7.87	10	
E x F		8 x M8	10 x M8	16 x M8	20 x M8	24 x M8	32 x M8	
H1	mm	82.5	91.55	120.65	171.45	222.3	273.15	
	inch	3.25	3.6	4.75	6.75	8.75	10.75	
H2	mm	77.4	86.3	115.5	166	217	267	
	inch	3.05	3.4	4.55	6.54	8.54	10.51	

**CF-F DN 63 - 250 (2½" - 10")**  
UNF threads

DN 350 (14"): on request

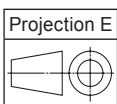
DN	mm	63	80	100	160	200	250 *)	250 *)
	inch	2½	3	4	6	8	10	10
O.D.	inch	4½	4⅝	6	8	10	12	13¼
A	mm	70	70	70	80	80	100	100
	inch	2.76	2.76	2.76	3.15	3.15	3.94	3.94
B	mm	136	136	176	225	288	350	350
	inch	5.35	5.35	6.93	8.86	11.34	13.78	13.78
C	mm	92.1	102.4	130.3	181	231.8	284	306.3
	inch	3.63	4.03	5.13	7.13	9.13	11.18	12.06
D	mm	63	80	100	150	200	254	254
	inch	2.48	3.15	3.94	5.91	7.87	10	10
E x F		8 x 5/16"	10 x 5/16"	16 x 5/16"	20 x 5/16"	24 x 5/16"	32 x 5/16"	30 x 3/8"
		24 UNF	24 UNF	24 UNF	24 UNF	24 UNF	24 UNF	24 UNF
H1	mm	82.5	91.55	120.65	171.45	222.3	273.15	294.64
	inch	3.25	3.6	4.75	6.75	8.75	10.75	11.6
H2	mm	77.4	86.3	115.5	166	217	267	288.3
	inch	3.05	3.4	4.55	6.54	8.54	10.51	11.35

\* ) O.D.12"はVAT標準、O.D.13¼"はオプション  
オプション注文の手引き: O.D.13¼"  
バルブの Ordering No.-X  
(例: 14048-UE44-X, X= O.D.13¼")

**ASA-LP DN 63 - 400 (2½" - 16")**  
with or without O-ring groove

For orders with O-ring groove specify:  
«A», «B» or «A + B»

DN	mm	63	100	160	200	250	320	400
	inch	2½	4	6	8	10	12	16
ASA-LP		2	3	4	6	8	10	16*)
A	mm	70	70	80	80	100	120	150
	inch	2.76	2.76	3.15	3.15	3.94	4.72	5.9
B	mm	136	176	225	288	350	425	596.9
	inch	5.35	6.93	8.86	11.34	13.78	16.73	23.5
C	mm	120.7	152.4	190.5	241.3	298.5	362	539.8
	inch	4.75	6	7.5	9.5	11.75	14.25	21.25
D	mm	63	100	150	200	254	300	400
	inch	2.48	3.94	5.91	7.87	10	11.81	15.75
E x F		4 x 3/8"	4 x 3/8"	8 x 3/8"	8 x 3/8"	8 x 3/8"	12 x 3/4"	16 x 1"
		16 UNC	16 UNC	16 UNC	10 UNC	10 UNC	10 UNC	8 UNC
G	mm	15	15	15	20	20	28	25.4
	inch	0.59	0.59	0.59	0.79	0.79	1.1	1
H	mm	88.9	120.65	158.75	206.4	266.7	317.5	419.1
	inch	3.5	4.75	6.25	8.13	10.5	12.5	16.5
O-Ring		88.49 x 3.53	120.24 x 3.53	158.34 x 3.53	202.79 x 3.53	266.29 x 3.53	316.87 x 7.00	417.96 x 7.00
I.D. x d		3.48 x .139	4.73 x .139	6.23 x .139	7.98 x .139	10.48 x .139	12.47 x .275	16.46 x .275



▽ valve seat side

DN 80 (3")およびDN 350 (14")はご要望により製作いたします。

\*) ASA