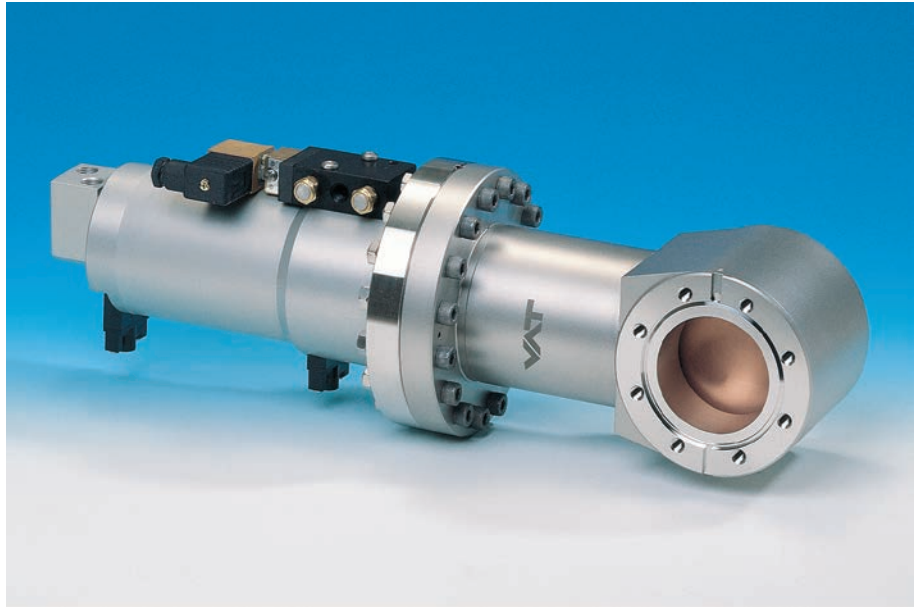


Main applications

フォトンストッパー等の多様なアプリケーション用



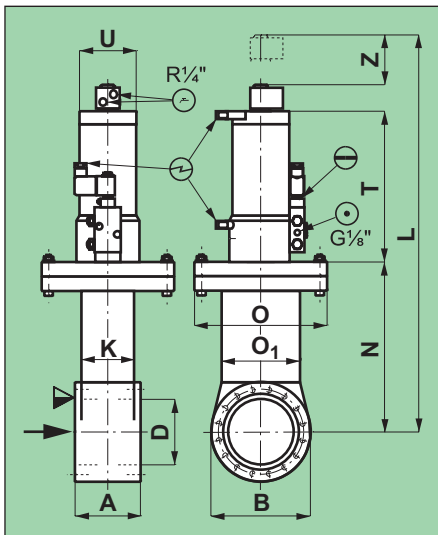
Ordering information

圧空作動式

複動シリンダー

DN		Ordering numbers	
		CF-F	
mm	inch	without solenoid valve with position indicator 80 °C	with solenoid valve with position indicator 80 °C
63	2 ½	79036-CE24	79036-CE44
100	4	79040-CE24	79040-CE44
160	6	79044-CE24	79044-CE44

寸法図



DN	mm	63	100	160
	inch	2 ½	4	6
A	mm	100	100	100
	inch	3.94	3.94	3.94
B	mm	113.50	152	202.50
	inch	4.47	5.98	7.97
D	mm	65	100	150
	inch	2.56	3.94	6.91
K	mm	88.90	80	80
	inch	3.50	3.15	3.15
L	mm	502	639	841
	inch	19.76	25.16	33.11
N	mm	195	262	364
	inch	7.68	10.31	14.33
O	mm	152	202.50	253
	inch	5.98	7.97	9.96
O1	mm	88.90	120	180
	inch	3.50	4.72	7.09

DN	mm	63	100	160
	inch	2 ½	4	6
T	mm	195.50	230.50	280.50
	inch	7.70	9.07	11.04
U	mm	87	87	87
	inch	3.43	3.43	3.43
Z	mm	71	106	156
	inch	2.80	4.17	6.14

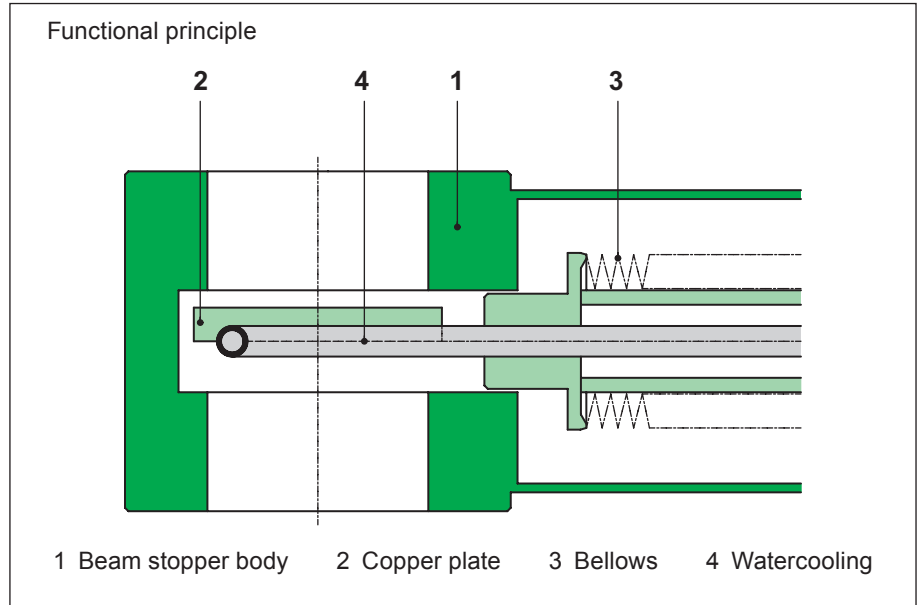
- Beam direction
- ▼ Valve seat side
- ⊙ Compressed air connection
- ⊕ Electrical connection
- ⊖ Emergency operation
- ⊗ Cooling water connection

別売付属品

- フレキシブルバックアウトジャケット: 270頁参照
- ビームストッパー取付け用真空継ぎ手類: Series 33参照

特 長

- ボディ材質:ステンレススチール
- 水冷銅プレートにより6 kWまでのビーム負荷に対応
- 水冷部と真空部との間に溶接部やロー付け部なし
- UHV対応



技術データ

リーク量: ビームストッパーボディ	$5 \cdot 10^{-11}$ Pam ³ s ⁻¹
使用圧力範囲	UHV to 0.1 MPa (abs)
第1回サービスまでのサイクル数	5,000 (option: 50,000)
ベークアウト温度 ¹⁾	
- ビームストッパーボディ	≤ 250 °C
- 圧空アクチュエータ	≤ 80 °C (option: 200 °C)
- 冷却水	≤ 15 °C
加熱および冷却速度	≤ 80 °C h ⁻¹
材質	
- ビームストッパーボディ、メカニズム	AISI 304 (1.4301)
- ベローズ	AISI 316L (1.4404)
- 水冷プレート	Cu
シール: ボンネット	メタル
軸シール	ベローズ
取付け方向	自由
圧空圧力	0.4–0.7 MPa / 58–102 psi
閉止に要する時間	DN63: 1s / DN 100: 2s / DN 160: 3s
ビーム負荷	
- Beam Ø < 60 mm / > 60 mm	max. 5 kW / 6 kW
基準負荷	max. 25 W / mm ²
冷却水量	min. 15 l / min.

¹⁾ 最高温度はバルブ動作条件およびシール材により変わる。

オプション



- 水冷機構なし
- 耐熱 200 °C¹⁾ の圧空アクチュエータ、リミットスイッチ
- お客様指定のフランジ
- ポート付き (粗引き (バイパス)、ベント、排気またはゲージ用)
- 真空システムに直接取付けるボディなしビームストッパー (写真)

Ordering number 793 . . . E .

(呼び径 (DN) はシステム接続するボンネットフランジを参照し決定して下さい。)

オプション注文の手引き: バルブの Ordering No. -X

(例: 79 E . . -X, X = 耐熱 200 °C のアクチュエータ、リミットスイッチ)