

Main applications

加速器やストレージリングの真空系を突然の
大気侵入から保護する



Ordering information

Series 77.3

圧空作動式スロットシャッター

複動シリンダー
コントローラなし

DN		○ Circular opening		Ordering numbers
mm	inch	mm	inch	
40	1½	Ø 40	Ø 1½	CF-F 77332-CE44

DN		▬ Slot opening	D × D1 (height × width)	Ordering numbers
mm	inch	mm	inch	
63	2½	35 × 50	1.38 × 1.97	CF-F 77336-CE44
100	4	35 × 80	1.38 × 3.15	77340-CE44
160	6	35 × 130	1.38 × 5.12	77344-CE44

Series 77.1

圧空作動式フラップシャッター

複動シリンダー
コントローラなし

DN		○ Circular opening		Ordering numbers
mm	inch	mm	inch	
63	2½	Ø 63	Ø 2½	CF-F 77136-CE44
100	4	Ø 100	Ø 4	77140-CE44
160	6	Ø 160	Ø 6	77144-CE44

コントローラおよび別売付属品

230頁参照

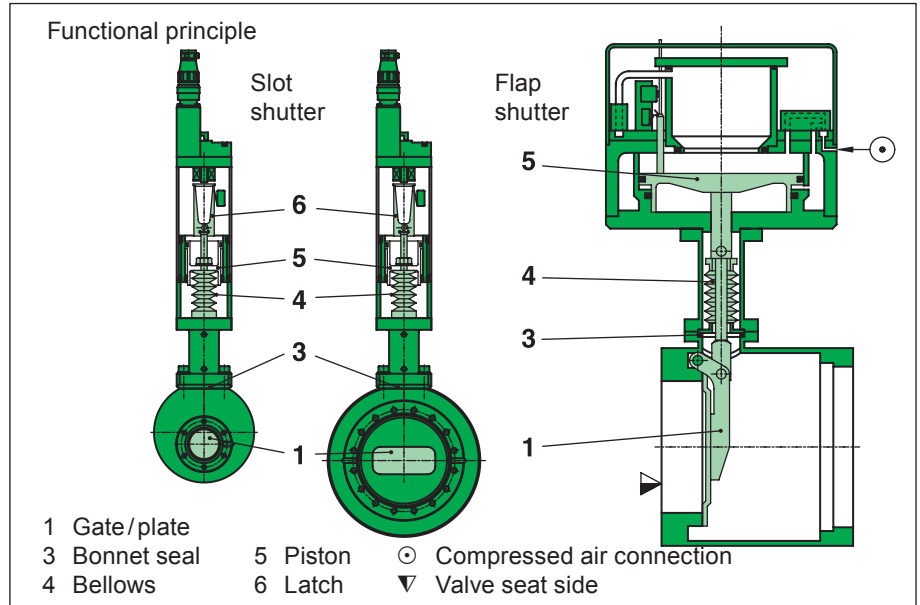
特 長

ボディ材質:ステンレススチール

シャッター“閉”まで10-23 msec

シャッター“閉”動作は圧空により制動される

ラッチの開放によりバルブ“閉”(DN 40)
圧空シリンダー内に溜められたエアの解放・
急速排気によりバルブ“閉”(DN 63-200)



技術データ

リーク量

- バルブボディ	$< 1 \cdot 10^{-11} \text{ Pam}^3 \text{ s}^{-1}$
- バルブシート	$< 0.1 \text{ Pam}^3 \text{ s}^{-1}$
- Series 77.3	$< 3 \text{ Pam}^3 \text{ s}^{-1}$
- Series 77.1	

使用圧力範囲

UHV to 0.12 MPa (abs)

許容差圧

次頁の技術データを参照

第1回サービスまでのサイクル数

- スロットシャッター	5,000 ¹⁾
- フラップシャッター	2,000 ¹⁾

ベークアウト温度²⁾

- バルブボディ	$\leq 300 \text{ }^\circ\text{C}$
- 圧空アクチュエータ	$\leq 50 \text{ }^\circ\text{C}$

耐放射線性能

- バルブボディ	10^8 Gy
- 圧空アクチュエータ	10^4 Gy

材質

- バルブボディ	AISI 316L (1.4435, 1.4404)
- メカニズム	
- DN 40	AISI 304 (1.4301)
- DN 63-160	AISI 316L (1.4435)
- ベローズ	
- スロットシャッター	AISI 633 (AM 350)
- フラップシャッター	AISI 316L (1.4404)
- ゲート/プレート	
- スロットシャッター	AISI 316L (1.4404), 銀メッキ
- フラップシャッター	Ti

シール: ボンネット

メタル

軸シール

ベローズ

1) 圧空圧力 0.5MPa の条件で。

2) 最高温度はバルブ動作条件およびシール材により変わる。

取付け方向

シート側 ▼を加速器、ストレージリング側に取付ける。

次頁に続く →

技術データ

DN (nominal I.D.)	CF-F flange	Conductance (molecular flow)	Differential pressure: valve closed		Differential pressure at opening		Compressed air min. – max. overpressure	Volume of pneumatic actuator	Total closing time *)	Opening time	Weight				
			In closing direction	In opening direction	In closing direction	In opening direction									
スロットシャッター Series 77.3															
mm	inch	O.D.	ls ⁻¹	bar	bar	mbar	mbar	bar	psi	l	ft ³	ms	s	kg	lbs
40	1½	2¾	110	≤1.2	≤1.2	≤300	≤300	4–6	58–87	0.36	0.01	<10	9	8.1	18
63	2½	4½	240	≤1.2	≤1.2	≤200	≤200	4–6	58–87	0.36	0.01	<10	9	11	24
100	4	6	450	≤1.2	≤1.2	≤150	≤150	4–6	58–87	0.36	0.01	<10	9	14	30
160	6	8	830	≤1.2	≤1.2	≤100	≤100	4–6	58–87	0.36	0.01	<10	9	20	44
フラップシャッター Series 77.1															
mm	inch	O.D.	ls ⁻¹	bar	bar	mbar	bar	bar	psi	l	ft ³	ms	s	kg	lbs
63	2½	4½	200	≤2	≤1.2	≤600	≤1	5–8	73–116	3	0.11	13	7	25	55
100	4	6	700	≤2	≤1.2	≤180	≤1	5–8	73–116	3	0.11	15	7	29	64
160	6	8	1700	≤2	≤0.5	≤50	≤1	5–8	73–116	3	0.11	23	7	36	80

*) 圧力センサーの信号を受けてから閉止までの時間

オプション

- お客様指定のフランジ
- お客様指定のスロット寸法

オプション注文の手引き:

バルブの Ordering No. -X (例: 77340-CE44-X, X = 指定のフランジ)

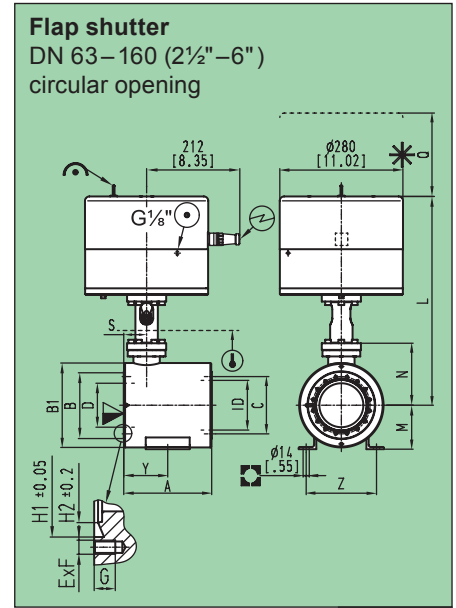
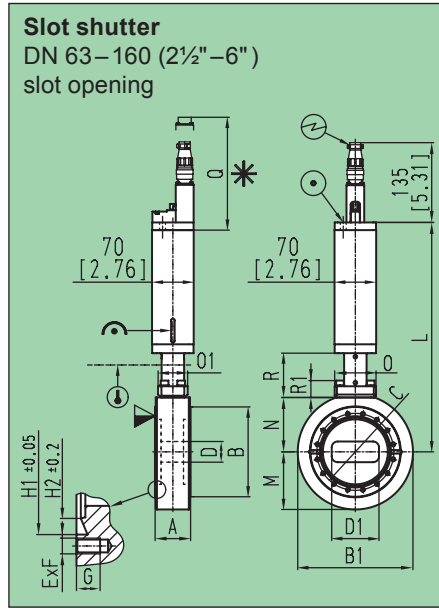
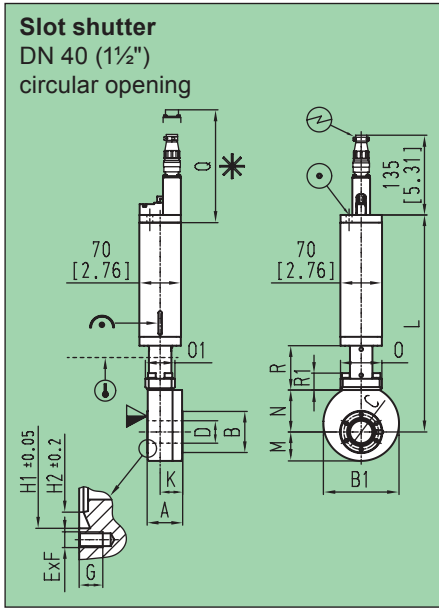
スペアパーツ

- シール
お問い合わせ下さい。(バルブの製造番号をお知らせ下さい)

別売付属品

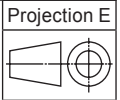
- コントローラ: 230頁参照
- バルブ取付け用真空継ぎ手類: Series 33参照

寸法図



▽ Valve seat side ⊕ Electrical connection
* Required for dismantling
⊙ Compressed air connection

⊙ Mech. position indication ⊕ Bake-out area ◻ For attachment



DN	mm	40		
	inch	1½		
A	mm	60		
	inch	2.36		
B	mm	69.50		
	inch	2.74		
B1	mm	128		
	inch	5.04		
C	mm	58.70		
	inch	2.31		
D	mm	38		
	inch	1.50		
E × F		6 × M6		
G	mm	12		
	inch	0.47		
H1	mm	48.35		
	inch	1.90		
H2	mm	42		
	inch	1.65		
L	mm	367		
	inch	14.45		
M	mm	49		
	inch	1.93		
N	mm	71		
	inch	2.80		
O	mm	70		
	inch	2.76		
O1	mm	50		
	inch	1.97		
Q	mm	195		
	inch	7.68		
R	mm	75		
	inch	2.95		
R1	mm	29		
	inch	1.14		

DN	mm	63	100	160
	inch	2½	4	6
A	mm	60	60	60
	inch	2.36	2.36	2.36
B	mm	113.50	152	202.50
	inch	4.47	5.98	7.97
B1	mm	158	195	245
	inch	6.22	7.67	9.65
C	mm	92.10	130.30	181
	inch	3.63	5.13	7.13
D	mm	35	35	35
	inch	1.38	1.38	1.38
D1	mm	50	80	130
	inch	1.97	3.15	5.12
E × F		8 × M8	16 × M8	20 × M8
G	mm	12	12	12
	inch	0.47	0.47	0.47
H1	mm	82.55	120.70	171.50
	inch	3.25	4.75	6.75
H2	mm	77.40	115.50	166
	inch	3.05	4.55	6.54
L	mm	369	388	414
	inch	14.52	15.28	16.30
M	mm	79	97.50	122.50
	inch	3.11	3.84	4.82
N	mm	73	92	118
	inch	2.87	3.62	4.65
O	mm	70	70	70
	inch	2.76	2.76	2.76
O1	mm	50	50	50
	inch	1.97	1.97	1.97
Q	mm	195	195	195
	inch	7.68	7.68	7.68
R	mm	75	75	75
	inch	2.95	2.95	2.95
R1	mm	29	29	29
	inch	1.14	1.14	1.14

DN	mm	63	100	160
	inch	2½	4	6
A	mm	150	200	250
	inch	5.91	7.87	9.84
B	mm	113.50	152	202.50
	inch	4.47	5.98	7.97
B1	mm	154	192	242
	inch	6.06	7.56	9.53
C	mm	92.10	130.30	181
	inch	3.63	5.13	7.13
D	mm	63	100	150
	inch	2.48	3.94	5.91
E × F		8 × M8	16 × M8	20 × M8
G	mm	12	12	12
	inch	0.47	0.47	0.47
H1	mm	82.55	120.65	171.5
	inch	3.25	4.75	6.75
H2	mm	77.40	115.50	166
	inch	3.05	4.55	6.54
ID	mm	76	113	164
	inch	2.99	4.45	6.47
L	mm	456	475	500
	inch	17.95	18.70	19.69
M	mm	80	100	125
	inch	3.15	3.94	4.92
N	mm	122	141	166
	inch	4.80	5.55	6.54
Q	mm	83	83	83
	inch	3.27	3.27	3.27
S	mm	52	52	52
	inch	2.05	2.05	2.05
Y	mm	75	100	125
	inch	2.95	3.94	4.92
Z	mm	120	160	160
	inch	4.72	6.30	6.30

F

Main applications

適用機種

- 緊急遮断バルブ Series 75
- 緊急遮断シャッター Series 77

センサー信号の受信、トリガー信号の発信そしてバルブおよびシャッター遮断までの一連の操作をコントロールする。



Ordering information

各種機能のモジュールを搭載できるコントローラ VF-2
Ordering number はお問い合わせ下さい。

技術データ

コントローラ VF-2

(基本デバイス)

- 電源ユニット付き 19"ラック挿入型基本ユニット
- 最大 10 モジュールまで実装可能
- 主電源: 100-240 V $\pm 10\%$, 50/60 Hz, max. 150 VA
- «LOCAL», «LOCKED», «REMOTE» 用切換キースイッチ
- 周囲温度: 0-50 °C
- 寸法:
 - 19" rack insert, 3 height units
 - 445×132.5×300 mm / 17.5"×5.2"×11.8" (W×H×D)
 - Depth with plugs: 410 mm (16.1")
- 重量: 11 kg (24 lbs)

モジュール

コントローラ VF-2 用

コントロール

- System control module for max. 6 sensors and 4 fast closing valves/shutters
- External trigger
- 8-pole plug for «REMOTE» control
- LED display «READY», «EXTERNAL TRIGGER»
- Push button «RESET»

FV センサー

- Storage: space for 1 module required
- Connection of a fine vacuum sensor by a triaxial connector (LEMO)
- Sensor voltage: 3.5 kV
- LED display «READY», «INRUSH», «EXTERNAL SIGNAL», «INTERLOCK»
- 8-pole plug for «REMOTE» control

HV センサー

- Storage: space for 2 modules required
- Connection of a high vacuum sensor by a triaxial connector (LEMO)
- Sensor voltage: 3.5 kV
- LED display for pressure
- Trigger pressure adjustable between $2 \cdot 10^{-8}$ and $8 \cdot 10^{-4}$ mbar
- Trigger time adjustable between 1 and 7 msec
- 8-pole plug for «REMOTE» control
- Analog pressure signal (optional)

- バルブ
 - Storage: space for 1 module required
 - Connection of a fast closing valve or shutter
 - LED display «READY», «TRIGGERED», «READY TO OPEN», «INTERLOCK»
 - Push buttons «OPEN», «CLOSE», «INTERLOCK»
 - 19-pole plug for connecting the valve/shutter
 - 12-pole plug for «REMOTE» control
- 1-ゲート
 - Storage: space for 1 module required
 - Connection of 1 isolation valve
 - LED display «READY»
 - Push buttons «OPEN», «CLOSE»
 - 12-pole plug for connecting the isolation valve
 - 12-pole plug for «REMOTE» control
- 2-ゲート
 - Storage: space for 1 module required
 - Connection of 2 isolation valves
 - LED display «READY» for each isolation valve
 - Push buttons «OPEN», «CLOSE» for each isolation valve
 - 12-pole plug (2×) for connecting the isolation valves
 - 12-pole plug for «REMOTE» control
- リンク
 - Storage: space for 1 module per rack required
 - To link two controllers VF-2 if the 10 storage spaces of one controller are insufficient

別売付属品

- ケーブル

- センサー ~ センサーモジュール : max. 300 m, triaxial cable
- バルブ / シャッター ~ バルブモジュール: max. 150 m, 12-pole cable 0.75 mm²
- 仕切りバルブ ~ ゲートモジュール: max. 200 m, 7-pole cable 0.75 mm²

- 真空センサー

低真空センサー (FV)
グロー放電型

高真空センサー (HV)
冷陰極型



技術データ

トリガー圧力:	FV	approx. 1 Pa
応答時間:		approx. 1 ms
耐放射線性能:		10 ⁸ Gy (10 ¹⁰ rad)
接続フランジ:		CF-F 40
重量:		approx. 1 kg (2 lbs)

	HV	adjustable from 10 ⁻⁶ to 1 Pa
		2 ms (air inrush 0.1 MPa)
		10 ⁷ Gy (10 ⁹ rad)
		CF-F 40
		approx. 1 kg (2 lbs)

