

Main applications

加速器やストレージリングの真空系を突然の
大気侵入から保護する



Ordering information

Series 75.2 圧空作動式ゲートバルブ

複動シリンダー
コントローラなし

DN		Ordering numbers
mm	inch	CF-F
40	1½	75232-CE44

Series 75.0 圧空作動式フラップバルブ

複動シリンダー
コントローラなし

DN		Ordering numbers
mm	inch	CF-F
63	2½	75036-CE44
100	4	75040-CE44
160	6	75044-CE44
200	8	75046-CE44

コントローラおよび別売付属品

230頁参照

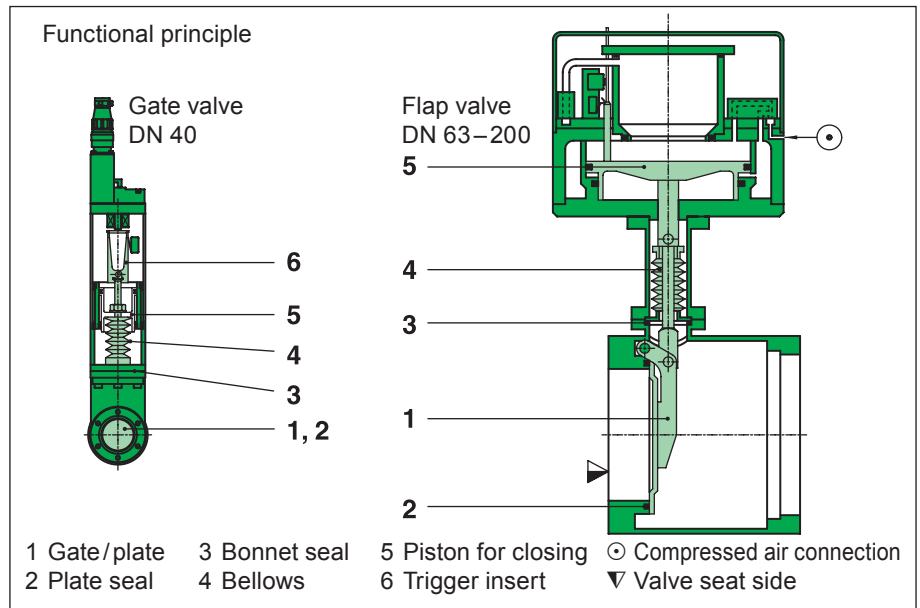
特 長

ボディ材質:ステンレススチール

バルブ閉止まで10-40 msec

バルブ“閉”動作は圧空により制動される

ラッチの開放によりバルブ“閉”(DN 40)
 圧空シリンダー内に溜められたエアの解放・
 急速排気によりバルブ“閉”(DN 63-200)



技術データ

リーク量

- バルブボディ
- バルブシート

< $1 \cdot 10^{-11}$ Pam³ s⁻¹
 < $1 \cdot 10^{-10}$ Pam³ s⁻¹

使用圧力範囲

$1 \cdot 10^{-8}$ Pa to 0.2 MPa (abs)

許容差圧

次頁の技術データを参照

第1回サービスまでのサイクル数

2,000

ベークアウト温度¹⁾

- バルブボディ
- 圧空アクチュエータ

≤ 200 °C
 (DN 40: トリガーインサートを外して)
 ≤ 50 °C

耐放射線性能

- バルブボディ
- 圧空アクチュエータ

10⁵ Gy
 10⁴ Gy

材質

- バルブボディ
- DN 40
- DN 63-200
- メカニズム
- DN 40
- DN 63-200
- ベローズ

AISI 304 (1.4301)
 AISI 316L (1.4435)
 AISI 304 (1.4301)
 AISI 316L (1.4435)
 AISI 316L (1.4404, 1.4435)

シール

- ボンネット
- ゲート/プレート

メタル
 FKM (Viton®)

軸シール

ベローズ

取付け方向

シート側 ▼を加速器、ストレージリング側に取付ける。

¹⁾ 最高温度はバルブ動作条件およびシール材により変わる。

次頁に続く →

技術データ

DN (nominal I.D.)		CF-F flange	Conductance (molecular flow)	Differential pressure: valve closed		Differential pressure at opening		Compressed air min. – max. overpressure		Volume of pneumatic actuator		Total closing time *	Opening time	Weight	
mm	inch	O.D.		In closing direction	In opening direction	In closing direction	In opening direction	bar	psi	l	ft ³	ms	s	kg	lbs
ゲートバルブ Series 75.2															
40	1½	2¾	220	≤1.2	≤1.2	≤30	≤30	4–5	58–73	0.36	0.01	<10	9	2	4.5
フラップバルブ Series 75.0															
63	2½	4½	200	≤2	≤1.2	≤600	≤1	5–8	73–116	3	0.11	13	7	25	55
100	4	6	700	≤2	≤1.2	≤180	≤1	5–8	73–116	3	0.11	15	7	29	64
160	6	8	1700	≤2	≤0.5	≤50	≤1	5–8	73–116	3	0.11	23	7	36	80
200	8	10	2500	≤2	≤0.07	≤25	≤1	5–8	73–116	3	0.11	40	7	42	93

*) 圧力センサーの信号を受けてから閉止までの時間

オプション

– お客様指定のフランジ

オプション注文の手引き:

バルブの Ordering No. -X (例:75040-CE44-X, X = 指定のフランジ)

スペアパーツ

– シール

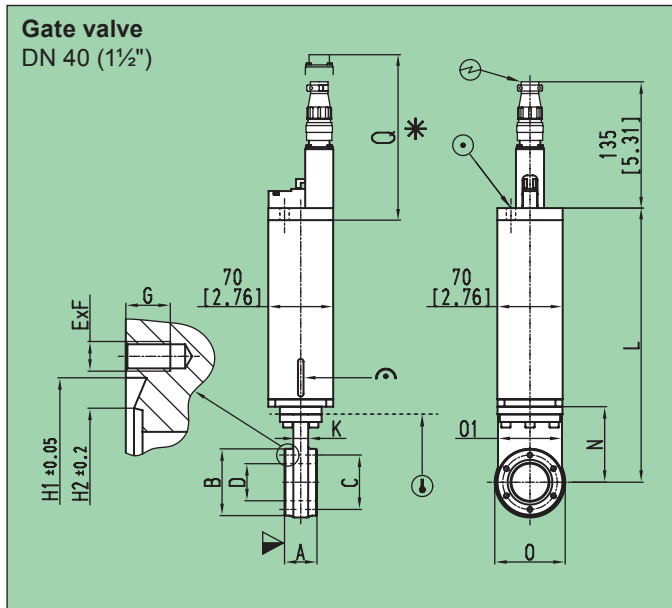
お問い合わせ下さい。(バルブの製造番号をお知らせ下さい)

別売付属品

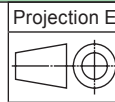
– コントローラ: 230頁参照

– バルブ取付け用真空継ぎ手類: Series 33参照

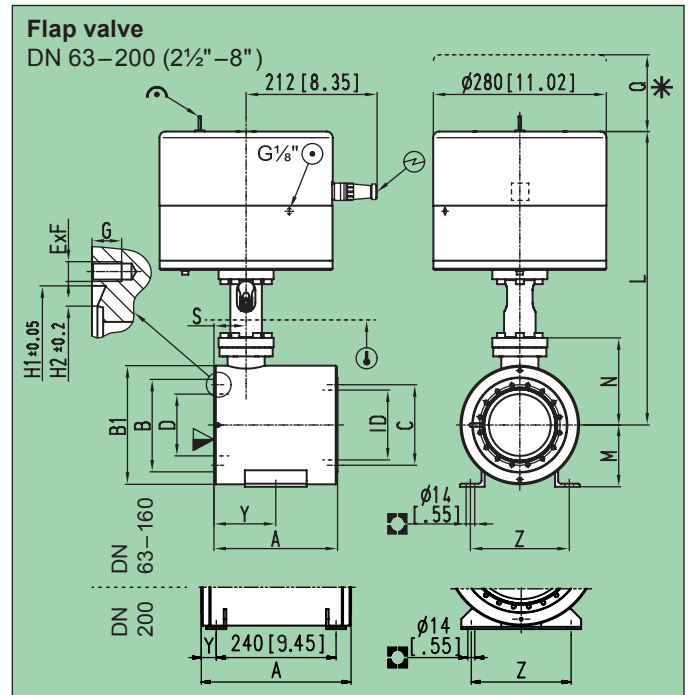
寸法図



- ▼ Valve seat side
- * Required for dismantling
- ⊙ Compressed air connection
- ⊕ Electrical connection
- ⌚ Mechanical position indication
- Ⓞ Bake-out area
- For attachment



DN	mm	40			
	inch	1 1/2			
A	mm	35			
	inch	1.38			
B	mm	72			
	inch	2.83			
C	mm	58.70			
	inch	2.31			
D	mm	40			
	inch	1.57			
E × F		6 × M6			
G	mm	7			
	inch	0.28			
H1	mm	48.35			
	inch	1.90			
H2	mm	42			
	inch	1.65			
K	mm	16			
	inch	0.63			
L	mm	295.50			
	inch	11.63			
N	mm	81.50			
	inch	3.21			
O	mm	76			
	inch	2.99			
O1	mm	69			
	inch	2.72			
Q	mm	195			
	inch	7.68			



DN	mm	63	100	160	200
	inch	2 1/2	4	6	8
A	mm	150	200	250	300
	inch	5.91	7.87	9.84	11.81
B	mm	113.50	152	202.50	253
	inch	4.47	5.98	7.97	9.96
B1	mm	154	192	242	306
	inch	6.06	7.56	9.53	12.05
C	mm	92.10	130.30	181	231.80
	inch	3.63	5.13	7.13	9.13
D	mm	63	100	150	200
	inch	2.48	3.94	5.91	7.87
E × F		8 × M8	16 × M8	20 × M8	24 × M8
G	mm	12	12	12	12
	inch	0.47	0.47	0.47	0.47
H1	mm	82.55	120.65	171.50	222.35
	inch	3.25	4.75	6.75	8.75
H2	mm	77.40	115.50	166	217
	inch	3.05	4.55	6.54	8.54
ID	mm	76	113	164	214
	inch	2.99	4.45	6.47	8.43
L	mm	456	475	500	526
	inch	17.95	18.70	19.69	20.71
M	mm	80	100	125	160
	inch	3.15	3.94	4.92	6.30
N	mm	122	141	166	192
	inch	4.80	5.55	6.54	7.56
Q	mm	83	83	85	84
	inch	3.27	3.27	3.35	3.31
S	mm	52	52	52	52
	inch	2.05	2.05	2.05	2.05
Y	mm	75	100	125	30
	inch	2.95	3.94	4.92	1.18
Z	mm	120	160	160	200
	inch	4.72	6.30	6.30	7.87

F