

Series 65.0

Main applications

SEMI、FPDプロセスの圧力制御および真空封止用バルブ

特に苛酷なエッチング、クリーニングプロセスに最適



Ordering information

コントローラ搭載型バルブ

DN		Ordering numbers											
mm	inch	aluminum				aluminum, hard anodized							
		ISO-F		JIS		ISO-F		JIS					
100	4	65040-PA	x	y	65040-JA	x	y	65040-PH	x	y	65040-JH	x	y
160	6	65044-PA	x	y	65044-JA	x	y	65044-PH	x	y	65044-JH	x	y
200	8	65046-PA	x	y	65046-JA	x	y	65046-PH	x	y	65046-JH	x	y
250	10	65048-PA	x	y	65048-JA	x	y	65048-PH	x	y	65048-JH	x	y
320	12	65050-PA	x	y	65050-JA	x	y	65050-PH	x	y	65050-JH	x	y
350	14	-			65051-JA	x	y	-			65051-JH	x	y
400	16	65052-PA	x	y	65052-JA	x	y	65052-PH	x	y	65052-JH	x	y

コントローラ構成:

- G = basic version
- A = with SPS
- H = with PFO
- C = with SPS and PFO
- T = basic version with VC master
- V = with SPS and VC master
- U = with PFO and VC master
- W = with SPS, PFO and VC master

SPS = センサー電源供給
(±15 V DC センサー用電源供給)

PFO = 停電対策オプション
(停電時に自動的にバルブ開 / 閉)

VC = バルブクラスター
(複数のバルブを同期をとって制御)

- | | |
|----------------------------------|---------|
| インターフェイス | センサーの数量 |
| G = RS232 | 1 |
| H = RS232 | 2 |
| C = Logic | 1 |
| E = Logic | 2 |
| P = DeviceNet® | 1 |
| Q = DeviceNet® | 2 |
| D = Profibus | 1 |
| F = Profibus | 2 |
| J = RS485 | 1 |
| K = RS485 | 2 |
| Y = Ethernet | 1 |
| Z = Ethernet | 2 |
| L = CC-Link | 1 |
| N = CC-Link | 2 |
| I = EtherCAT | 1 |
| X = EtherCAT | 2 |
| S = VC slave (without interface) | |

例: 65040-PAGG
= ISO-F, DN 100 フランジ, アルミニウムボディ,
RS232インターフェイス, 1 センサー

圧力コントローラについては、146 – 149頁を参照下さい。

特 長

ボディ材質：
アルミニウムまたは硬質アルマイト加工アルミニウム

コンパクトデザイン

高速、パーティクルフリー、ショックフリーな動作

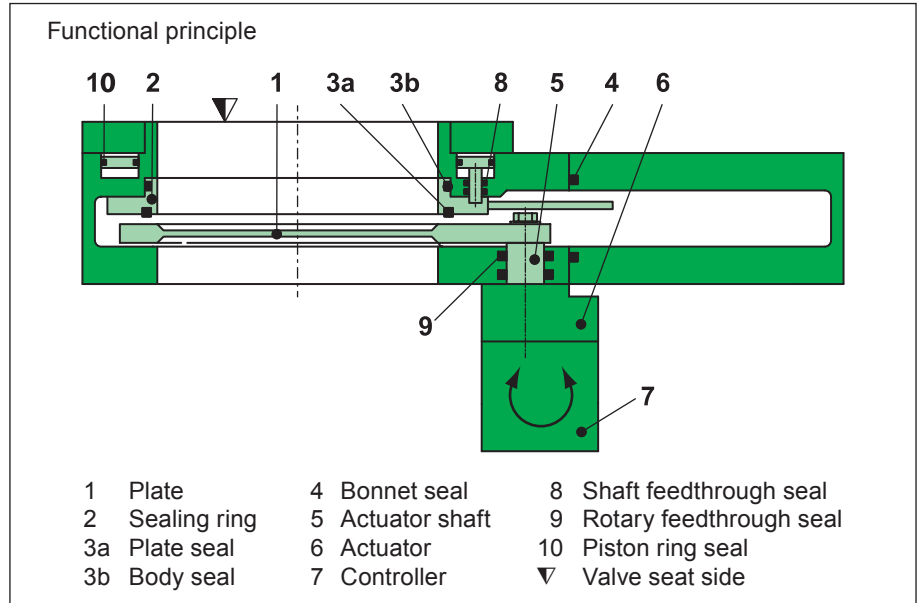
搭載型または別置き圧力コントローラ

極めて短い制御応答時間

ポジションインジケータ付き

サービスポート装備
(PC接続用またはサービスBOX2接続用)

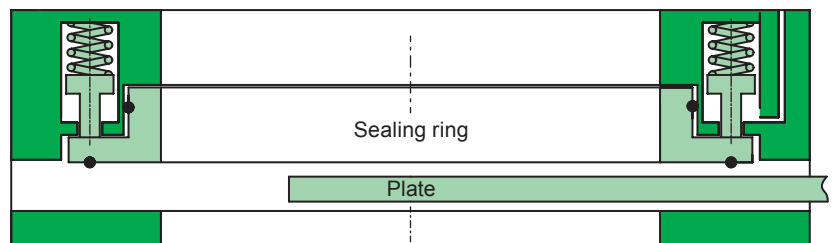
メンテナンスが簡単



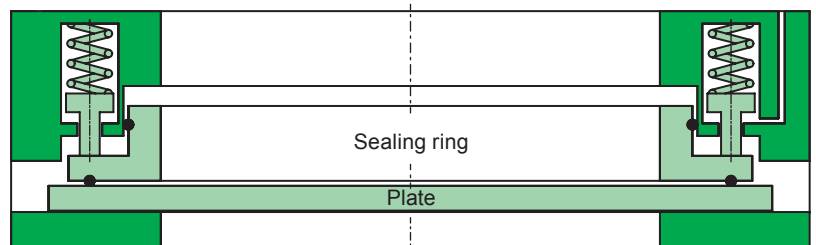
バルブプレートはバルブ開口のコンダクタンスを可変させる絞要素として動作します。バルブ本体と一体化されたコントローラは、設定圧力を実現するために必要なプレートの開度を計算します。280頁に記載の動作原理図も参照下さい。また、エンコーダがステップモーターの位置をモニターしており、高速で正確な圧力制御を実現しております。

バルブの封止は、シーリングリングが降りてきてプレートを押さえる事により行います。シーリングリングはスプリングにより降下、圧空によりリフトアップされます。

Pressure control



Isolation



技術データ

リーク量 ¹⁾ ：バルブボディ	
- アルミニウム	1・10 ⁻¹⁰ Pam ³ s ⁻¹
- 硬質アルマイト加工アルミニウム	1・10 ⁻⁶ Pam ³ s ⁻¹
リーク量 ¹⁾ ：バルブシート	
- アルミニウム	1・10 ⁻¹⁰ Pam ³ s ⁻¹
- 硬質アルマイト加工アルミニウム	1・10 ⁻⁵ Pam ³ s ⁻¹
使用圧力範囲 ¹⁾	
- アルミニウム	1・10 ⁻⁶ Pa to 0.12 MPa (abs)
- 硬質アルマイト加工アルミニウム	1・10 ⁻⁴ Pa to 0.12 MPa (abs)
第1回サービスまでのサイクル数 ²⁾	
- 圧力コントロール (閉止動作を行わない場合)	百万回
- 閉 / 開	200,000
許容温度 ²⁾	
- バルブボディ	≤ 120 °C
- 周囲温度	≤ 50 °C
材質	
- バルブボディ、プレート	EN AW-6082 (3.2315)
- シーリングリング	EN AW-6082 (3.2315), AISI 305 (1.4303), AISI 420C (1.3541), AISI 631 (1.4568)
- その他の部材	AISI 316L (1.4404, 1.4435), AISI 440 (1.4122), AISI 301 (1.4310), AISI 316 Ti (1.4571), AISI 304 (1.4301)
シール：ボンネット、プレート、ボディ、軸シール	FKM (Viton®)
軸シール	
- アクチュエータ	O-リング回転軸シール
- シーリングリング	O-リング軸シール
取付け方向	
- DN 100-250	自由 ³⁾
- DN 320-400	水平取付けのみ ³⁾

1) バルブの加熱なしの条件下で。

2) 最高温度はバルブ動作条件およびシール材により変わる。

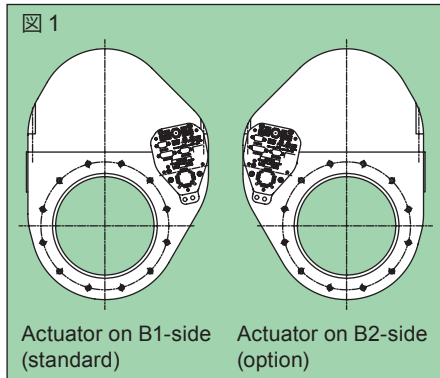
3) バルブシートをチャンバー側に取付けを推奨。

DN (nominal I. D.)		Conductance (molecular flow)	Minimum controllable conductance (molecular flow)	Max. differential pressure on the plate	Max. differential pressure during operation	Compressed air min. - max. overpressure		Operating time for throttling	Typical closing/opening time		Weight	
mm	inch	ls ⁻¹	ls ⁻¹	mbar	mbar	bar	psi	s	Open → closed	Closed → open	kg	lbs
100	4	1700	3	1200	30	4-7	58-102	0.7	3	4	12	27
160	6	5000	5	1200	10	4-7	58-102	0.8	3	4	18	40
200	8	12000	10	1200	5	4-7	58-102	0.9	3	4	22	49
250	10	22000	15	1200	5	4-7	58-102	0.9	3	4	29	64
320	12	30000	22	1200	5	4-7	58-102	1.1	5	6	48	106
350	14	43000	25	1200	5	4-7	58-102	1.3	5	6	59	130
400	16	61000	30	1200	5	4-7	58-102	1.5	5	6	68	150

圧力コントローラについては、146 - 149頁を参照下さい。

オプション

オプションによっては適用できないバルブ口径があります。また、組み合わせての適用が出来ないものがあります。更に、オプション適用により技術データの数値に変更を生じることがあります。



アクチュエータ

- アクチュエータ取り付け位置B2 (図 1)
- PIDパラメータ設定可能なコントローラ (適応型制御、アップストリーム制御、ダウンストリーム制御、ソフト排気制御)
- 2つのアナログ 出力を持つRS232インターフェイス

バルブ

- 標準外のバルブサイズ 例: DN 80
- 他のフランジ型式 例: ASA-LP
- お客様指定のフランジ 例: チャンバー直付け用の角型フランジ
- 表面処理 例: ニッケルメッキ
- 標準以外のシール材料
- KF ポート付きのボディ
- ヒーター (断熱カバー付き) (写真 2)、バルブ加熱温度120 °Cまで。 (ご要望により 200 °Cまでの加熱)
- 圧力コントローラ別置き (写真 3)
- 圧力コントロール機能のみのバルブ (リークタイト封止機能なし)
- くさび形プレート (制御可能な最小コンダクタンスを改善)
 - DN 320: 16 ls⁻¹ (標準 22 ls⁻¹)
 - DN 350: 19 ls⁻¹ (標準 25 ls⁻¹)
 - DN 400: 22 ls⁻¹ (標準 30 ls⁻¹)

オプション注文の手引き:

バルブの Ordering No. -X (例: 65046-PAGH-X, X = 120 °Cのヒーター付き)

スペアパーツ

- シール
お問い合わせ下さい。(バルブの製造番号をお知らせ下さい)

別売付属品

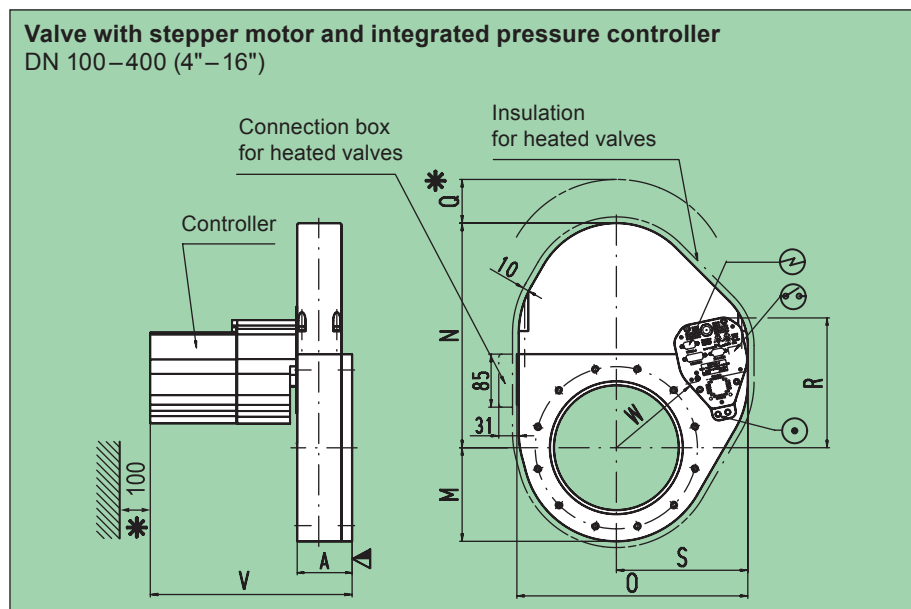
- バルブ取付け用真空継ぎ手類: Series 32参照

簡単なメンテナンス



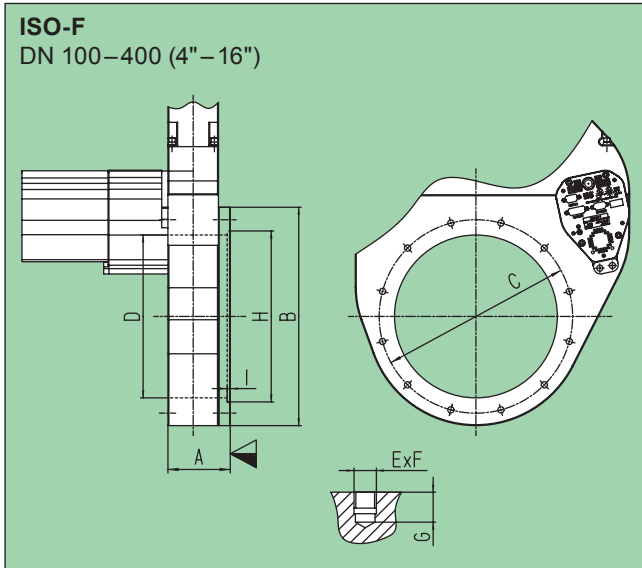
- メンテナンスのためにバルブを装置から取外す必要はありません。
- 振子プレート、シーリングリングの取外し・組込みが短時間で可能。
- メンテナンスに必要な工具は2つのみ。

寸法図

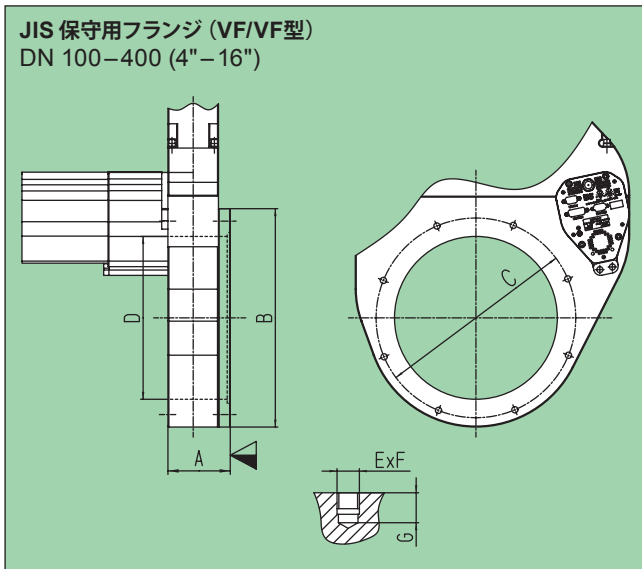


DN	mm inch	100 4	160 6	200 8	250 10	320 12	350 14	400 16
A	mm inch	70 2.76	88 3.46	88 3.46	100 3.94	120 4.72	126 4.96	128 5.04
M	mm inch	95 3.74	121.50 4.78	150 5.91	175 6.89	214 8.43	235 9.25	260 10.24
N	mm inch	200 7.87	302 11.88	360 14.17	438 17.24	538 21.18	590 23.23	655 25.79
O	mm inch	260.90 10.27	321 12.64	370.15 14.57	442.70 17.43	536.40 21.12	582 22.91	633 24.92
Q	mm inch	50 1.97	50 1.97	50 1.97	50 1.97	50 1.97	50 1.97	50 1.97
R	mm inch	176 6.93	192 7.56	208.50 8.21	233.50 9.19	277 10.91	290 11.42	313 12.32
S	mm inch	162.90 6.41	184.70 7.27	210.80 8.30	246.40 9.70	274.50 10.81	300 11.81	320 12.60
V	mm inch	308 12.13	326 12.83	326 12.83	331 13.03	351 13.82	358 14.09	360 14.17
W	mm inch	94 3.70	121 4.76	151 5.94	194 7.64	236 9.29	257 10.12	292 11.50

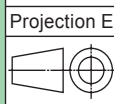
フランジ寸法図



DN	mm	100	160	200	250	320	–	400
	inch	4	6	8	10	12	–	16
A	mm	70	88	88	100	120	–	128
	inch	2.76	3.46	3.46	3.94	4.72	–	5.04
B	mm	190	243	300	350	425	–	520
	inch	7.48	9.57	11.81	13.78	16.73	–	20.47
C	mm	145	200	260	310	395	–	480
	inch	5.71	7.87	10.24	12.20	15.55	–	18.90
D	mm	100	150	200	261	318	–	400
	inch	3.94	5.91	7.87	10.28	12.52	–	15.75
E × F		8 × M8	8 × M10	12 × M10	12 × M10	12 × M12	–	16 × M12
G	mm	12	14	15	16	18	–	20
	inch	0.47	0.55	0.59	0.63	0.71	–	0.79
H	mm	–	153	213.20	–	–	–	–
	inch	–	6.02	8.39	–	–	–	–
I	mm	–	5	5	–	–	–	–
	inch	–	0.20	0.20	–	–	–	–



DN	mm	100	150	200	250	300	350	400
	inch	4	6	8	10	12	14	16
A	mm	70	88	88	100	120	126	128
	inch	2.76	3.46	3.46	3.94	4.72	4.96	5.04
B	mm	190	243	300	350	425	470	520
	inch	7.48	9.57	11.81	13.78	16.73	18.50	20.47
C	mm	160	210	270	320	370	420	480
	inch	6.30	8.27	10.63	12.60	14.57	16.54	18.90
D	mm	100	150	200	261	318	350	400
	inch	3.94	5.91	7.87	10.28	12.52	13.78	15.75
E × F		8 × M10	8 × M10	8 × M12	12 × M12	12 × M12	12 × M12	12 × M16
G	mm	12	14	15	16	18	18	25
	inch	0.47	0.55	0.59	0.63	0.71	0.71	0.98



▽ Valve seat side