

Main applications

プロセス圧力を微小流量で制御するガス導入バルブ



Ordering information

手動式 (ハンドホイール)
またはコントローラ搭載型
ステッピングモーター

DN		Ordering numbers			
mm	inch	CF-R			
		Valve with manual actuator	Valve with stepper motor and integrated controller		
			RS232/1 sensor	Logic/1 sensor	RS485/1 sensor
16	5/8	59024-GE01	59024-GEGG	59024-GEGC	59024-GEGJ

技術データ

バルブ

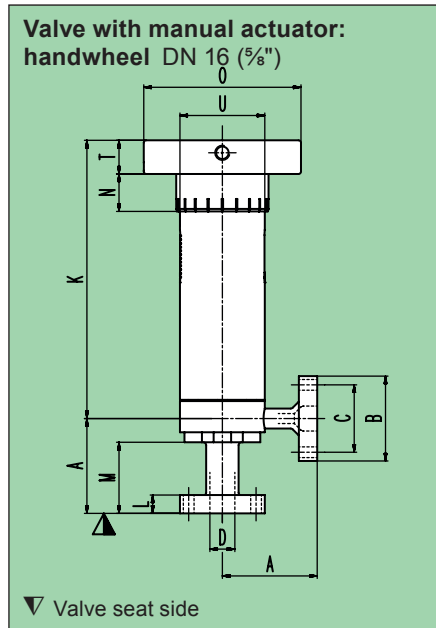
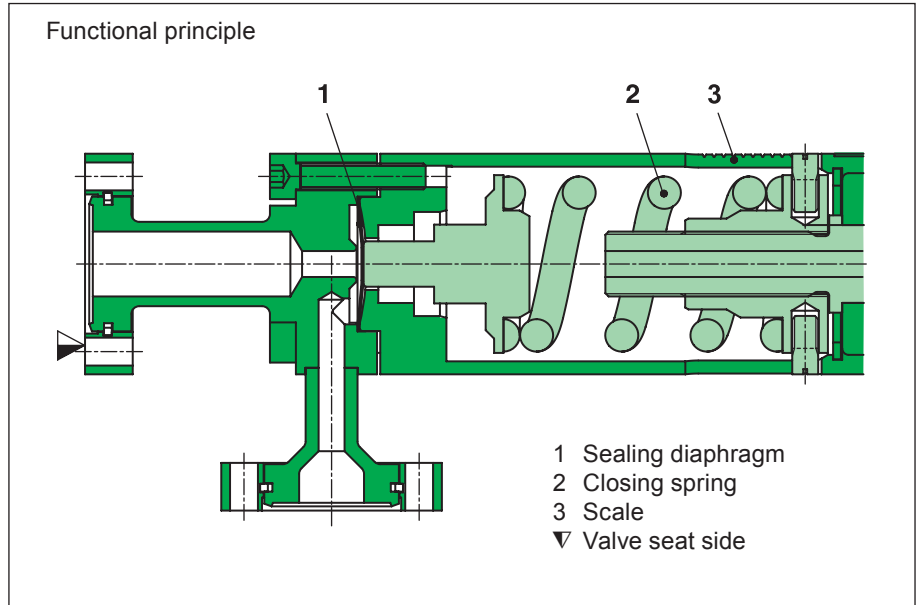
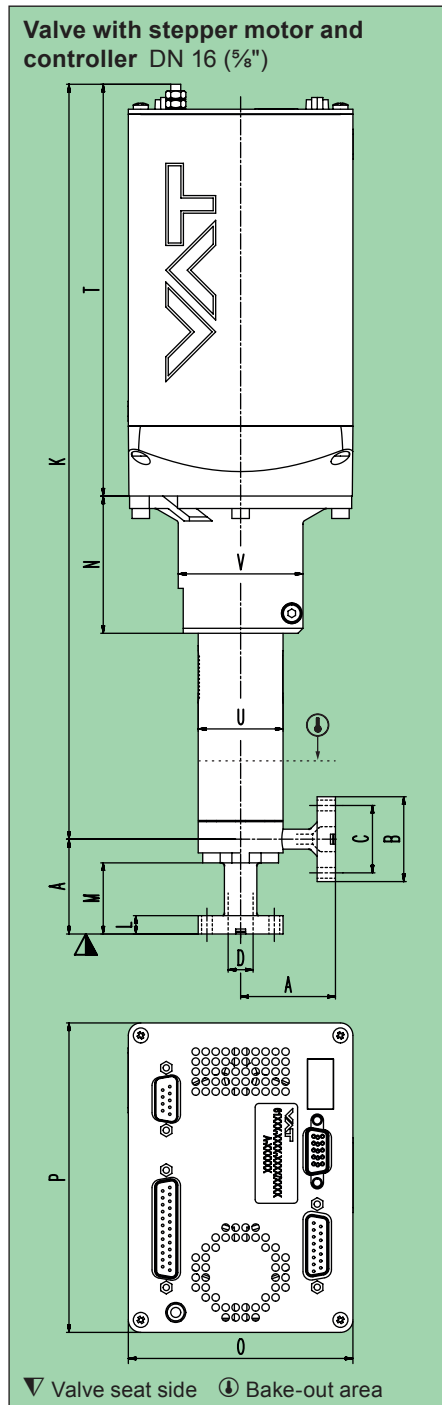
リーク量: バルブボディ、バルブシート	$< 1 \cdot 10^{-11} \text{ Pam}^3 \text{ s}^{-1}$
使用圧力範囲	UHV to 1 MPa (abs)
バルブを開けるときの許容最大差圧	$\leq 1 \text{ MPa}$
デッドボリューム	
- シート側ポート	2.7 cm ³
- サイドポート	1.1 cm ³
第 1 回サービスまでのサイクル数	20,000
ベークアウト温度 ¹⁾	
- バルブボディ	$\leq 300 \text{ }^\circ\text{C}$
- 手動アクチュエータ	$\leq 300 \text{ }^\circ\text{C}$
- ステッピングモーター	$\leq 50 \text{ }^\circ\text{C}$
加熱および冷却速度	$\leq 60 \text{ }^\circ\text{C h}^{-1}$
材質	
- バルブボディ	AISI 660 (1.4943), AISI 316L (1.4404)
- ダイアフラム	AISI 301 (1.4310), 金メッキ
取付け方向	自由
バルブの開閉位置表示	目視位置表示付き (scale)
コンダクタンス (分子流)	0.05 ls ⁻¹
ガス流量調節範囲	$1 \cdot 10^{-11} \text{ Pam}^3 \text{ s}^{-1}$ to $10 \text{ Pam}^3 \text{ s}^{-1}$
コントローラ搭載型ステッピングモーター	
ポジション分解能	100,000 ステップ(回転角 0-90° に対して)
閉時間	3.5 s
詳細データは 146-149頁参照	

¹⁾ 最高温度はバルブ動作条件およびシール材により変わる。

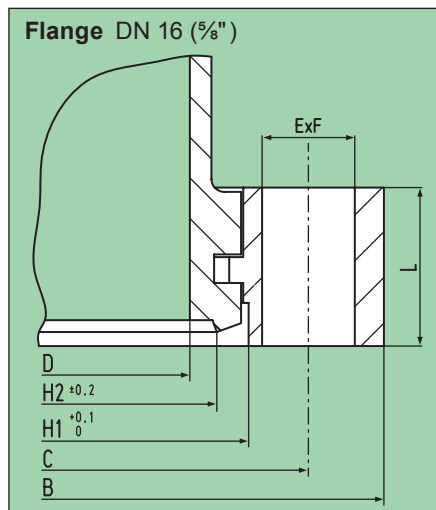
特長

ボディ材質:ステンレススチール
 激しい腐食性ガスへの耐性
 精密で再現性の高いガス流量調整

寸法図



		Manual actuator	Motor
DN	mm inch	16 5/8	16 5/8
A	mm inch	38 1.50	38 1.50
K	mm inch	111.50 4.39	302.50 11.91
M	mm inch	28.50 1.12	28.50 1.12
N	mm inch	15 0.59	55 2.17
O	mm inch	63 2.48	90 3.54
P	mm inch	—	124 4.88
T	mm inch	13.50 0.53	165 6.50
U	mm inch	34 1.34	34 1.34
V	mm inch	—	50 1.69



		DN 16	CF-F DN 40 flange and inline version on request
DN	mm inch	16 5/8	
B	mm inch	34 1.34	
C	mm inch	27 1.06	
D	mm inch	10 0.39	
E x F	mm inch	6 x 4.30 6 x 0.17	
H1	mm inch	21.40 0.84	
H2	mm inch	18.50 0.73	
L	mm inch	7.35 0.29	

E