

Main applications

(極) UHV アプリケーション / 厳しい条件
に対応



Ordering information

手動式

六角ヘッド

DN		Ordering numbers		
mm	inch	CF-R		
		without position indicator	with position indicator 80 °C	with position indicator 200 °C
16	5/8	57124-GE02	57124-GE08	57124-GE05
40	1 1/2	57132-GE02	57132-GE08	57132-GE05
63	2 1/2	57036-GE02	57036-GE08	57036-GE05
100	4	57040-GE02	57040-GE08	57040-GE05
160	6	57044-GE02	57044-GE08	57044-GE05

圧空作動式

単動シリンダー

閉動作はスプリング (NC)

DN		Ordering numbers		
mm	inch	CF-R		
		without solenoid valve without position indicator	without solenoid valve with pos. indicator 80 °C	with solenoid valve with pos. indicator 80 °C
10	3/8	57120-XE11 ¹⁾	57120-XE21 ¹⁾	57120-XE41 ¹⁾
16	5/8	57124-GE11	57124-GE21	57124-GE41
40	1 1/2	57132-GE11	57132-GE21	57132-GE41
63	2 1/2	57036-GE11	57036-GE21	57036-GE41
100	4	57040-GE11	57040-GE21	57040-GE41
160	6	57044-GE11	57044-GE21	57044-GE41

複動シリンダー

16	5/8	57124-GE14	57124-GE24	57124-GE44
40	1 1/2	57132-GE14	57132-GE24	57132-GE44
63	2 1/2	57036-GE14	57036-GE24	57036-GE44
100	4	57040-GE14	57040-GE24	57040-GE44
160	6	57044-GE14	57044-GE24	57044-GE44

¹⁾ CF-R 16 フランジ (その他はお問い合わせ下さい)

その他の仕様については、210、211頁を参照下さい。

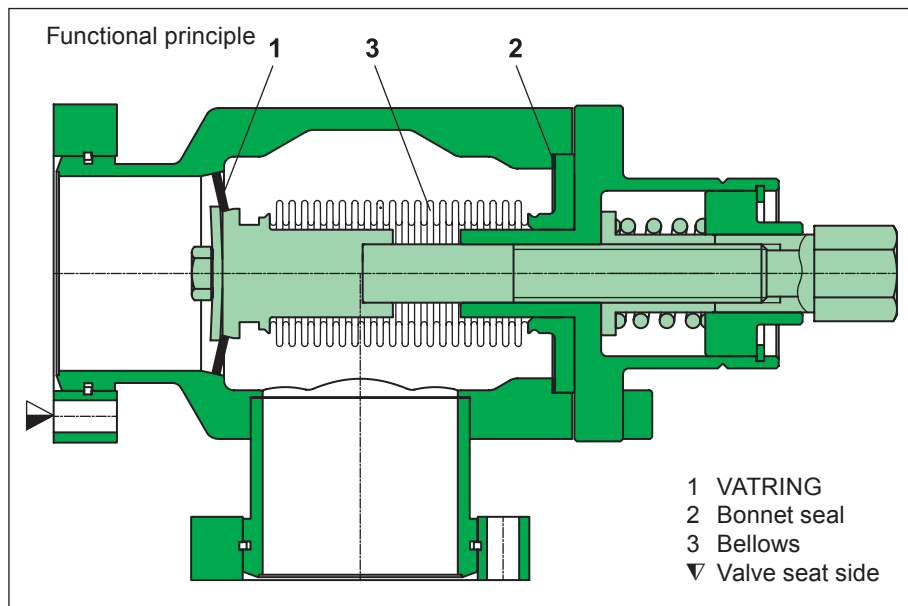
ベークアウトジャケット

270頁参照: 注文番号についてはお問い合わせ下さい。

ベークアウトにおいては、加熱速度、最高温度設定が可能な汎用の温度コントローラの採用をお勧め致します。ベークアウトジャケットには熱電対およびサーモスタットは付属していません。

特 長

ボディ材質：ステンレススチール
 シールは VATRING 方式：用語解説参照
 シール面の変形は弾性変形の範囲内
 呼び径に対して最大のコンダクタンス
 耐放射線性能 10⁸ Gy
 DN 16-40 閉操作は機械的に止まるまで、
 トルクレンチ不要



技術データ

リーク量：バルブボディ、バルブシート	< 1 · 10 ⁻¹¹ Pam ³ s ⁻¹
使用圧力範囲	XHV to 0.5 MPa (abs)
ゲートにかけ得る許容最大差圧	≤ 0.5 MPa
バルブを開けるときの許容最大差圧	≤ 0.1 MPa ¹⁾
第 1 回サービスまでのサイクル数	10,000
ベークアウト温度 ²⁾	
- バルブボディ	≤ 450 °C open ≤ 350 °C closed
- 手動アクチュエータ ³⁾ ：	
- 六角ヘッド DN 16- 40	≤ 450 °C open ≤ 350 °C closed
DN 63- 160	≤ 300 °C open and closed
- 圧空アクチュエータ ³⁾ ：	
- 単動シリンダー	≤ 150 °C
- 複動シリンダー	≤ 200 °C
- 電磁弁 ³⁾	≤ 80 °C
- リミットスイッチ ³⁾	≤ 80 °C (option: 200 °C)
加熱および冷却速度	≤ 60 °C h ⁻¹
材質	
- バルブボディ、メカニズム	AISI 316L (1.4404, 1.4435)
- ベローズ	AISI 316L (1.4435)
シール：ボンネット、ゲート	メタル
軸シール	ベローズ
取付け方向	自由
電磁弁	24 VDC, 2.5 W (others on request)
リミットスイッチ：接点容量	
- 電圧	≤ 50 VAC/DC
- 電流	80 °C: ≤ 1.2 A 200 °C: ≤ 1 A
バルブの開閉位置表示	機械的な目視位置表示付き

1) > 0.1 MPa 但し、サイクル減少。

2) 最高温度はバルブ動作条件およびシール材により変わる。

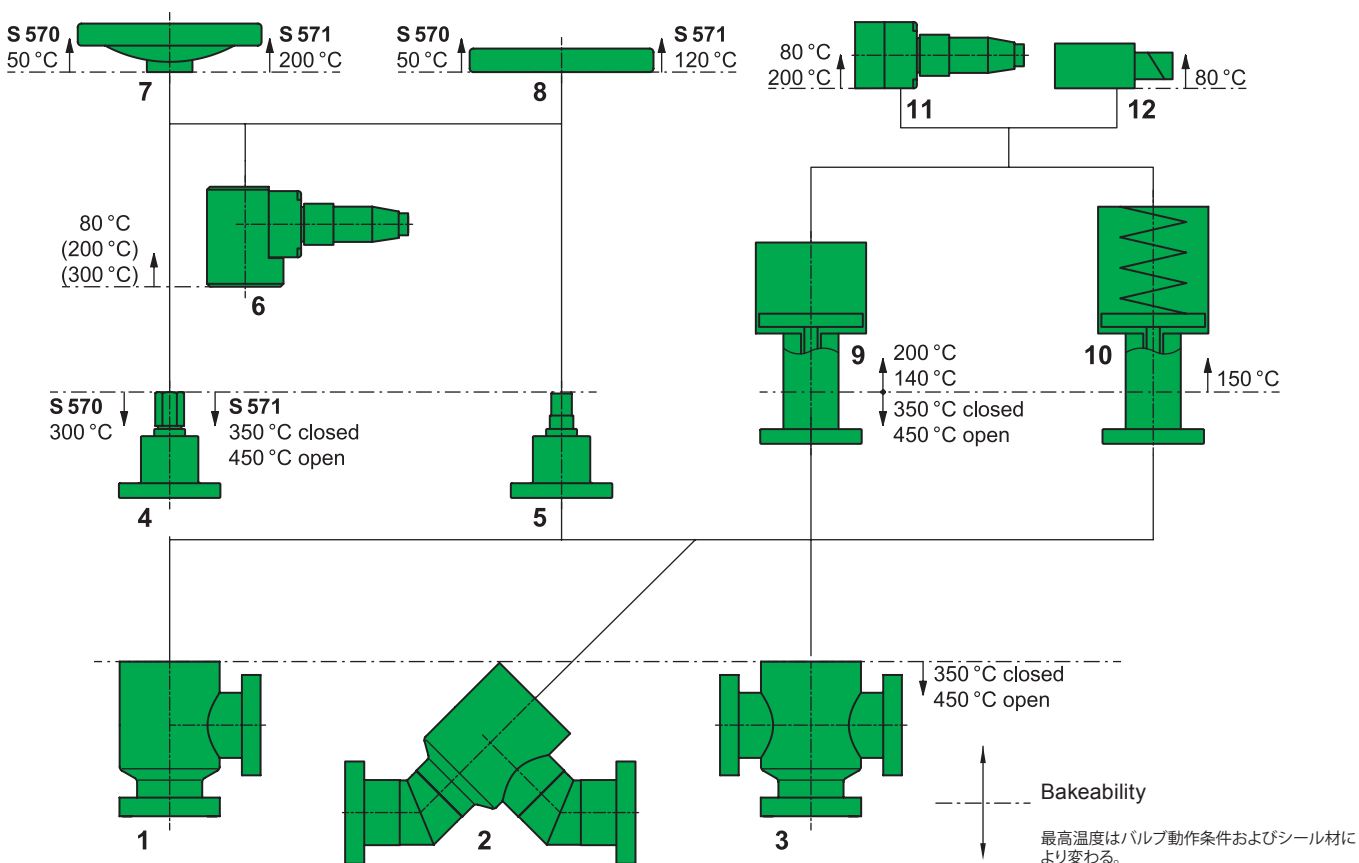
3) 詳細およびオプションについては、210、211頁参照。

次頁に続く →

技術データ

DN (nominal I. D.)	CF-F flange	Conductance (molecular flow)	手動式						圧空作動式 (単動シリンダー)						圧空作動式 (複動シリンダー)							
			Torque		Turns per stroke	Weight		Compressed air min. – max. overpressure		Closing or opening time	Volume of pneu- matic actuator		Weight	Compressed air min. – max. overpressure		Closing or opening time	Volume of pneu- matic actuator		Weight			
			Nm	ftlb		n	kg	lbs	bar		psi	s		l	ft ³		kg	lbs		bar	psi	s
10	⅜	1⅜	2	–	–	–	–	–	6–9	87–131	0.5	0.07	0.002	1.75	3.9	–	–	–	–	–	–	–
16	⅝	1⅜	5	4	3	6	0.8	1.8	6–9	87–131	1	0.12	0.004	4.6	10.1	4–5	58–73	1	0.08	0.003	2.9	6.4
40	1½	2¾	50	10	7.5	8	2.3	5	6–9	87–131	2	0.35	0.01	9	19.8	4–5	58–73	2	0.32	0.011	6	13
63	2½	4½	125	45	33	4.5	8	17.8	6–9	87–131	4	0.8	0.028	26	57.3	4–5	58–73	2	0.55	0.02	17.2	37.3
100	4	6	380	90	66	6.4	16	35.2	6–9	87–131	4	2.4	0.085	35	77.2	4–5	58–73	4	1.5	0.053	26	57.3
160	6	8	940	125	92	8	36	79.2	6–9	87–131	7	4.8	0.17	136	299	4–5	58–73	7	3.3	0.116	65	143

アクチュエータのモジュール選択とバークアウト温度、耐放射線性能



6 Position indicator for manual actuator		10 ⁵ Gy, bakeable to 80 °C (options: 10 ⁶ Gy/200 °C, 10 ⁸ Gy/300 °C)
7 Handwheel for hexagon head	DN 16– 40 DN 63– 100	10 ⁸ Gy, bakeable to 200 °C 10 ⁴ Gy, bakeable to 50 °C
8 Handwheel with free wheel for cylindrical head	DN 16– 40 DN 63– 100	10 ⁵ Gy, bakeable to 120 °C 10 ⁴ Gy, bakeable to 50 °C
9 Pneumatic actuator, double acting		10 ⁵ Gy, bakeable to 200 °C (options: 10 ⁶ Gy/140 °C)
10 Pneumatic actuator, single acting with closing spring		10 ⁵ Gy, bakeable to 150 °C (options: 10 ⁶ Gy/140 °C)
11 Position indicator		10 ⁵ Gy, bakeable to 80 °C (option: 10 ⁶ Gy/200 °C)
12 Solenoid valve		10 ⁴ Gy, bakeable to 80 °C

オプション

アクチュエータ

- インパルス電磁弁：
停電時、バルブの最終位置を保持
- 多種の電磁弁電圧（標準：24 V DC）
- 耐熱 200 °C リミットスイッチ：手動および圧空アクチュエータ¹⁾（標準：80 °C）
- 2重リミットスイッチ（開、閉それぞれの位置に2つのリミットスイッチ付き）
- 耐放射線 10⁶ Gy、140 °C¹⁾ までベークアウト可能な圧空アクチュエータ
- 円筒ヘッド付き手動アクチュエータ

バルブ

- お客様指定のフランジ
- 透磁率を指定した非磁性仕様：用語解説参照
- CF-F（固定フランジ）、ISO-KF、溶接ネック付
- 異なった種類のフランジ付き（例：CF/KF、CF/Cajon VCR）
- ボンネットフランジを溶接したバルブ（トリチウムシステム用として）
- インラインバルブ
- T型バルブ

¹⁾最高温度はバルブ動作条件およびシール材により変わる。

オプション注文の手引き：

バルブの Ordering No. -X（例：57132-GE02-X, X = T型バルブ）

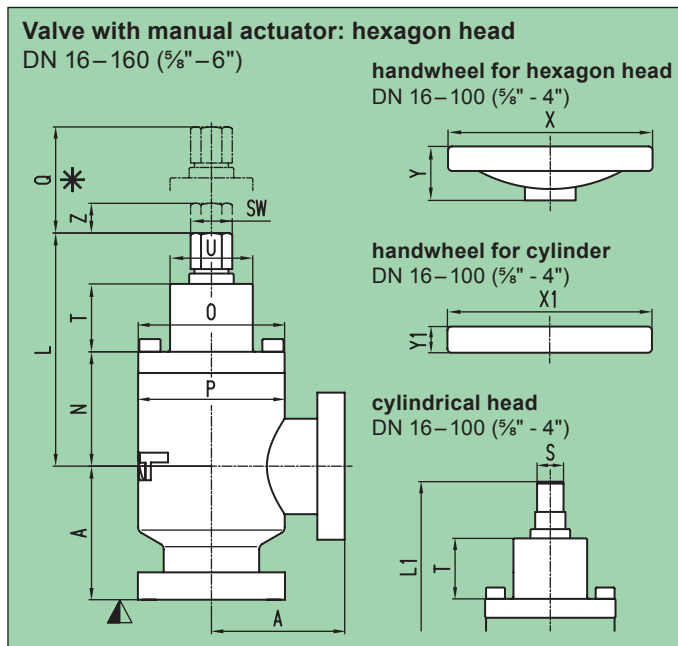
スペアパーツ

- シール
お問い合わせ下さい。（バルブの製造番号をお知らせ下さい）

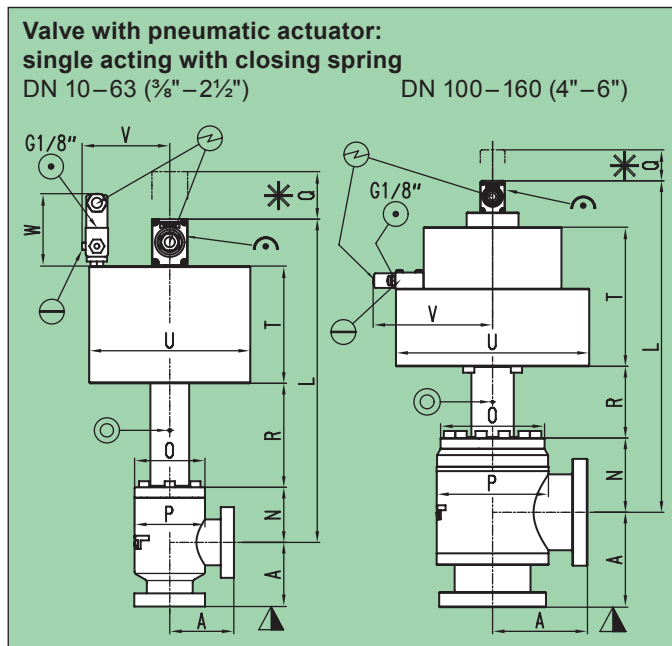
別売付属品

- フレキシブルベークアウトジャケット：270頁参照
- バルブ取付け用真空継ぎ手類：Series 33参照
- ハンドホイール
 - 六角ヘッド用（DN16 – 40）
 - 円筒ヘッド用フリーホイール付き（DN16 – 40）
 - 六角ヘッド用滑りクラッチ付き（DN63 – 100）
 - 円筒ヘッド用滑りクラッチおよびフリーホイール付き（DN63 – 100）

手動式



圧空作動式



フランジ寸法は、213頁参照

DN	mm	16	40	63	100	160
	inch	5/8	1 1/2	2 1/2	4	6
A	mm	38	63	105	135	167
	inch	1.50	2.48	4.13	5.31	6.57
L	mm	100.20	126	185.50	258.50	285.10
	inch	3.94	4.96	7.30	10.18	11.22
L1	mm	115.70	133.50	185.50	258.50	-
	inch	4.55	5.26	7.30	10.18	-
N	mm	52.60	54	88	106	134.60
	inch	2.07	2.13	3.46	4.17	5.30
O	mm	54	69	102	148	202
	inch	2.13	2.72	4.02	5.83	7.95
P	mm	52	69	102	159	206
	inch	2.05	2.72	4.02	6.26	8.11
Q	mm	60.80	78	134.50	163.50	264.90
	inch	2.39	3.07	5.29	6.44	10.43
S	mm	12	14	20	30	-
	inch	0.47	0.55	0.79	1.18	-
SW	mm	13	17	22	27	36
	inch	0.51	0.67	0.87	1.06	1.42
T	mm	33	34	68.50	87	112
	inch	1.77	1.34	2.70	3.43	4.41
U	mm	32	39	60	68	78
	inch	1.26	1.54	2.36	2.68	3.07
X	mm	62	125	250	500	-
	inch	2.44	4.92	9.84	19.69	-
X1	mm	62	125	250	500	-
	inch	2.44	4.92	9.84	19.69	-
Y	mm	23	33	72	80	-
	inch	0.91	1.30	2.83	3.25	-
Y1	mm	12	16	75	95	-
	inch	0.47	0.63	2.95	3.74	-
Z	mm	7.50	14	20	32	44
	inch	0.30	0.55	0.79	1.26	1.73

- ▽ Valve seat side
- * Required for dismantling
- ⊙ Compressed air connection
- ⊕ Electrical connection
- ⌚ Mechanical position indication
- ⊖ Emergency operation
- ⊙ Leak detection hole

フランジ寸法は、213頁参照

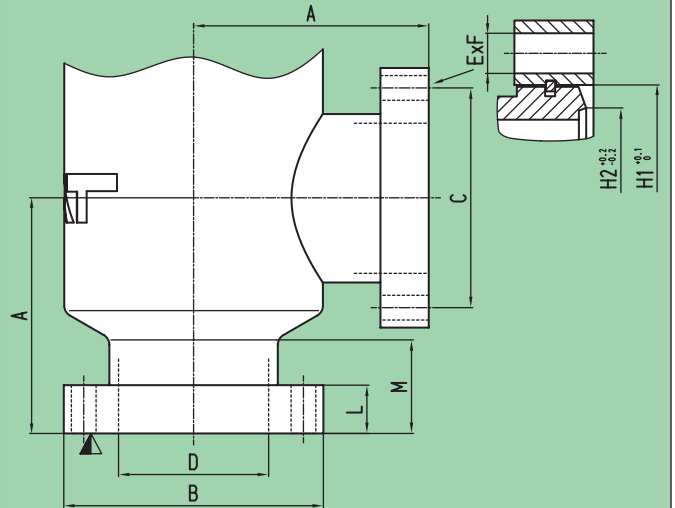
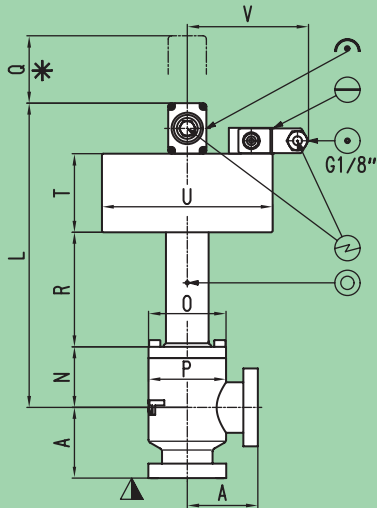
DN	mm	10	16	40	63	100	160
	inch	3/8	5/8	1 1/2	2 1/2	4	6
A	mm	38	38	63	105	135	167
	inch	1.50	1.50	2.48	4.13	5.31	6.57
L	mm	192.60	250.30	317	375	471.30	592
	inch	7.58	9.85	12.48	14.76	18.56	23.31
N	mm	35.90	52.60	54	88	105.70	135
	inch	1.41	2.07	2.13	3.46	4.16	5.31
O	mm	47	54	69	102	148	202
	inch	1.85	2.13	2.72	4.02	5.83	7.95
P	mm	28	36	69	102	159	206
	inch	1.10	1.42	2.72	4.02	6.26	8.11
Q	mm	41	83.70	93	115	138.70	183
	inch	1.61	3.30	3.66	4.53	5.46	7.20
R	mm	15.70	79.70	102	93	102	130
	inch	0.62	3.14	4.02	3.66	4.02	5.12
T	mm	57	72	115	148	198	250
	inch	2.24	2.83	4.53	5.83	7.80	9.84
U	mm	98	108	158	198	275	328
	inch	3.86	4.25	6.22	7.80	10.83	12.91
V	mm	84	61	86	131.5	170	196.5
	inch	3.31	2.40	3.39	5.18	6.69	7.74
W	mm	-	71	71	27	27	27
	inch	-	2.80	2.80	1.06	1.06	1.06

圧空作動式

フランジ寸法図

Valve with pneumatic actuator: double acting
DN 63–160 (2½"–6")

CF-R
DN 16–160 (½"–6")



- ▽ Valve seat side
- * Required for dismantling
- ⊙ Compressed air connection
- ⊕ Electrical connection
- ⊖ Mechanical position indication
- ⊖ Emergency operation
- ⊙ Leak detection hole

E

DN	mm inch	16 ⅝	40 1½	63 2½	100 4	160 6
A	mm inch	38 1.50	63 2.48	105 4.13	135 5.31	167 6.57
L	mm inch	232.30 9.15	272 10.71	317 12.48	382.70 15.07	460 18.11
N	mm inch	52.60 2.07	54 2.13	88 3.46	105.70 4.16	135 5.31
O	mm inch	54 2.13	69 2.72	102 4.02	148 5.83	202 7.95
P	mm inch	36 1.42	69 2.72	102 4.02	159 6.26	220 8.66
Q	mm inch	60.70 2.39	68 2.68	113 4.45	142.30 5.60	185 7.28
R	mm inch	79.70 3.14	102 4.02	93 3.66	102 4.02	130 5.12
T	mm inch	54 2.13	70 2.76	90 3.54	130 5.12	150 5.91
U	mm inch	98 3.86	152 5.98	194 7.64	238 9.37	278 10.94
V	mm inch	94 3.70	108 4.25	130 5.12	151 5.94	171.5 6.75

DN	mm inch	10/16 ⅜/⅝	40 1½	63 2½	100 4	160 6
O.D.	inch	1⅜/1⅜	2¾	4½	6	8
A	mm inch	38 1.50	63 2.48	105 4.13	135 5.31	167 6.57
B	mm inch	34 1.34	69.50 2.74	113.50 4.47	152 5.98	202.50 7.97
C	mm inch	27 1.06	58.70 2.31	92.10 3.62	130.30 5.13	181 7.12
D	mm inch	16 0.63	40 1.57	64 2.52	102 4.01	150 5.9
E×F	mm inch	6×4.30 6×0.17	6×6.60 6×0.26	8×8.40 8×0.33	16×8.40 16×0.33	20×8.40 20×0.33
H1	mm inch	21.40 0.84	48.30 1.90	82.50 3.25	120.65 4.75	171.45 6.75
H2	mm inch	18.50 0.73	42 1.62	77.40 3.05	115.50 4.55	166 6.53
L	mm inch	7.40 0.29	12 0.47	19 0.75	21.50 0.85	22 0.87
M	mm inch	22.60 0.89	25.60 1.01	46.60 1.83	60 2.36	62 2.44