

## Main applications

(極) UHV アプリケーションの真空プロセス用

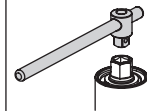


## Ordering information

### 手動式

六角ヘッド

DN		Valve CF-R	Ordering numbers			
mm	inch		handwheel <sup>1)</sup>	T-bar tool <sup>1)</sup>	service kit 1 <sup>2)</sup>	service kit 2 <sup>2)</sup>
16	5/8	54124-GE02	240039	312699	529581	529582
40	1 1/2	54132-GE02	531966	530026	530022	530023
63	2 1/2	54136-GE02	—	312731	530024	530025



## 技術データ

リーク量: バルブボディ、バルブシート	< 1 · 10 <sup>-11</sup> Pam <sup>3</sup> s <sup>-1</sup>
使用圧力範囲	XHV to 0.2 MPa (abs)
ゲートにかけ得る許容最大差圧	≤ 0.2 MPa
バルブを開けるときの許容最大差圧	≤ 0.1 MPa <sup>3)</sup>
バルブの寿命	≥ 1,000 サイクル
ベークアウト温度 <sup>4)</sup>	≤ 300 °C (開、閉位置において)
加熱および冷却速度	≤ 60 °C h <sup>-1</sup>
材質: バルブボディ、メカニズム、ペローズ	AISI 316L (1.4404, 1.4435)
シール: ボンネット、プレート	メタル
軸シール	ペローズ
取付け方向	自由
バルブの開閉位置表示	機械的な目視位置表示付き
コンダクタンス (分子流)	DN16: 5 ls <sup>-1</sup> / DN40: 50 ls <sup>-1</sup> / DN63: 105 ls <sup>-1</sup>
締切りに必要な力	機械的に止まるまで閉める
重量: DN 16 / 40 / 63 kg (lbs)	0.4 (0.9) / 1.9 (4.2) / 5.9 (13.0)

1) 六角ヘッドに取付けるハンドホイールまたはTバーツール

2) FLEX VATRING 交換用のサービスキット。バルブシートのシール面の調整不要。FLEX VATRING は2回まで交換可能。service kit 1 は1 回目、service kit 2 は2 回目の交換で使用。

3) > 0.1 MPa 但し、サイクル減少。

4) 最高温度はバルブ動作条件およびシール材により変わる。

## 特 長

ボディ材質:ステンレススチール

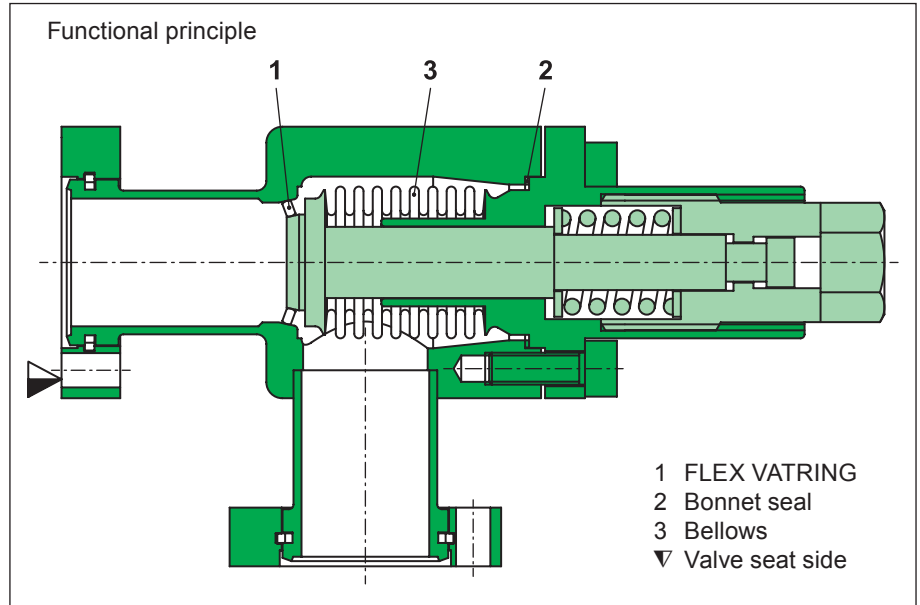
シールは FLEX VATRING 方式:  
用語解説参照

シール面の変形は弾性変形の範囲内

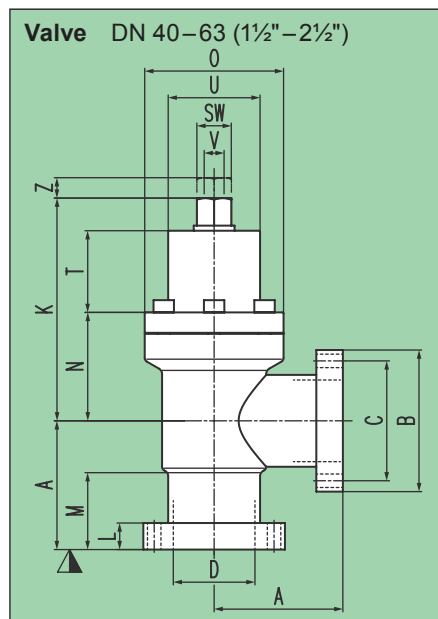
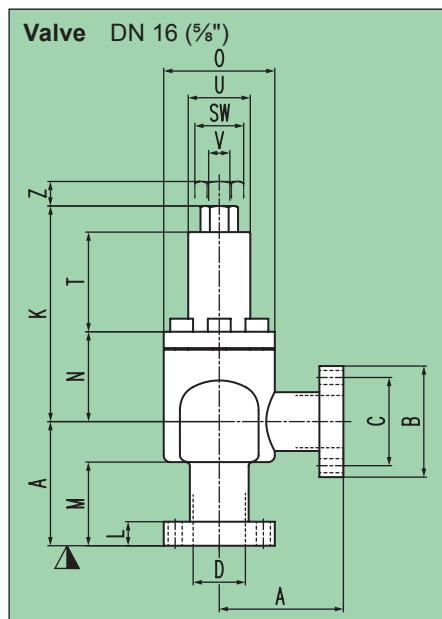
閉操作は機械的に止まるまで、トルク管理不要

コンダクタンス大

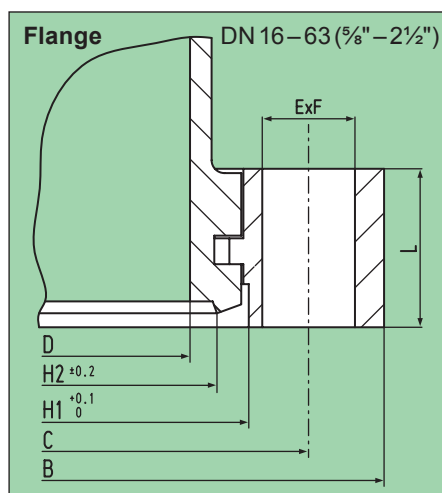
FLEX VATRING は2回まで交換可能



## 寸法図



DN	mm inch	16 5/8	40 1 1/2	63 2 1/2
A	mm inch	38 1.50	63 2.48	105 4.13
B	mm inch	34 1.34	69.35 2.73	113.35 4.46
C	mm inch	27 1.06	58.70 2.31	92.10 3.63
D	mm inch	16 0.63	40 1.57	64 2.52
E x F	mm inch	6 x 4.30 6 x 0.17	6 x 6.60 6 x 0.26	8 x 8.40 8 x 0.33
H1	mm inch	21.40 0.84	48.30 1.90	82.50 3.25
H2	mm inch	18.50 0.73	42 1.65	77.40 3.05
K	mm inch	66 2.60	109.10 4.30	141.50 5.57
L	mm inch	7.35 0.29	13 0.51	18.90 0.74
M	mm inch	25.60 1.01	37.60 1.48	56.60 2.23
N	mm inch	27.50 1.08	53.10 2.09	74 2.91
O	mm inch	34 1.34	68 2.68	94 3.70
SW	mm inch	10 0.39	17 0.67	22 0.87
T	mm inch	30.50 1.20	40 1.57	51.50 2.03
U	mm inch	19 0.75	45 1.77	54 2.13
V	mm inch	6.35 0.25	9.53 0.38	12.70 0.50
Z	mm inch	8.50 0.33	20 0.79	20 0.79



▼ Valve seat side