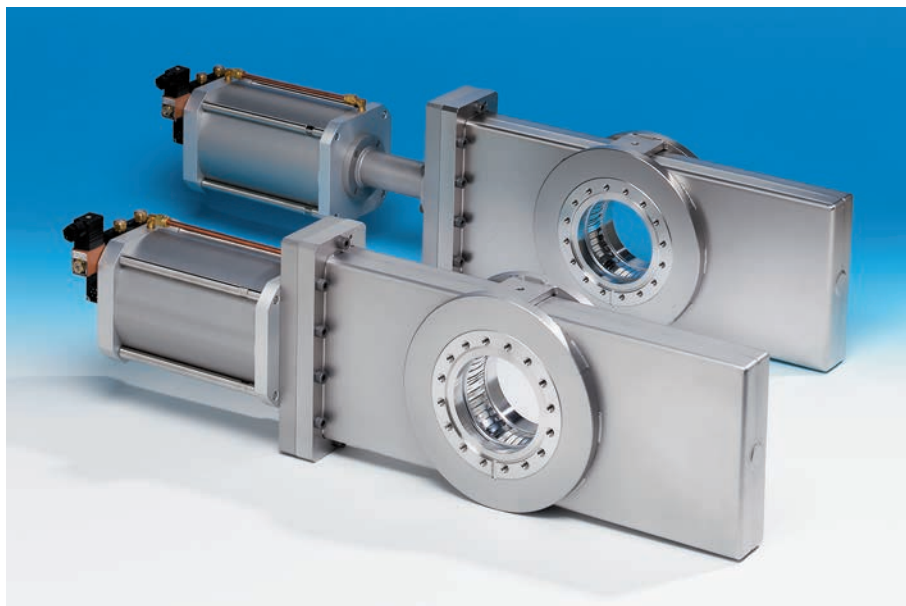


## Main applications

加速器、ストレージリング用のセクターバルブ

マイクロウェーブ伝送ラインの真空封止用



## Ordering information

### 圧空作動式

複動シリンダー  
電磁弁付き  
ミットスイッチ (80 °C) 付き

| DN  |      | Ordering numbers (specify control voltage)    |  |
|-----|------|---|--|
|     |      | CF-F  |  |
| mm  | inch | compact actuator:<br>valve bakeable to 200 °C | extended actuator:<br>valve bakeable to 300 °C |
| 63  | 2 ½  | 47236-CE74                                    | 47236-CE44                                     |
| 100 | 4    | 47240-CE74                                    | 47240-CE44                                     |
| 160 | 6    | 47244-CE74                                    | 47244-CE44                                     |
| 200 | 8    | 47146-CE74                                    | 47146-CE44                                     |

電磁弁なし、リミットスイッチ80 °C付き： compact actuator 47 . . . -CE72  
extended actuator 47 . . . -CE24

その他の仕様については、218、219頁を参照下さい。

### ベークアウトジャケット

270頁参照：注文番号についてはお問い合わせ下さい。

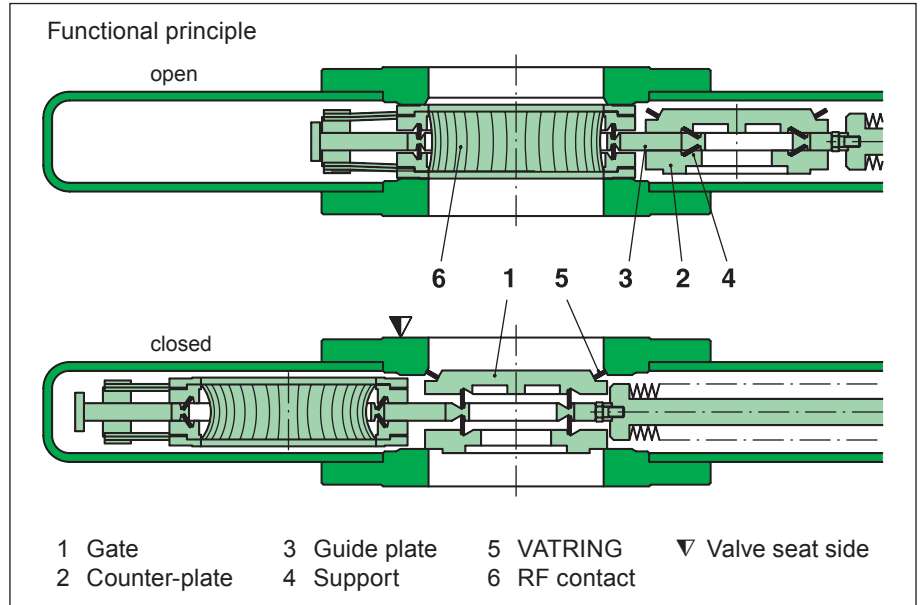
ベークアウトにおいては、加熱速度、最高温度設定が可能な汎用の温度コントローラの採用をお薦め致します。ベークアウトジャケットには熱電対およびサーモスタットは付属していません。

### 特殊仕様

FKM (Viton®) シール付き UHV ゲートバルブ：221頁参照

## 特 長

- ボディ材質:ステンレススチール
- VATRING機構:用語解説参照
- 開および閉位置での機械的ロック機構
- 耐放射線性能
- 低いRF抵抗
- ご指定のRF開口に対応
- スプリングによりRFコンタクトの再現性を確保
- 300 °C までベークアウト可能  
(バルブ開および閉位置において)



## 技術データ

|                        |  |
|------------------------|--|
| リーク量: バルブボディ、バルブシート    | < 1 · 10 <sup>-11</sup> Pam <sup>3</sup> s <sup>-1</sup> |
| 使用圧力範囲                 | XHV to 0.2 MPa (abs)                                     |
| ゲートにかけ得る許容最大差圧         | ≤ 0.1 MPa  |
| バルブを開けるときの許容最大差圧       | ≤ 0.05 MPa <sup>1)</sup>                                 |
| 第 1 回サービスまでのサイクル数      |  |
| - DN 63-160            | 10,000   |
| - DN 200               | 5,000  |
| ベークアウト温度 <sup>2)</sup> |  |
| - バルブボディ               | ≤ 300 °C   |
| - 圧空アクチュエータ            | ≤ 200 °C   |
| - 電磁弁                  | ≤ 80 °C  |
| - リミットスイッチ             | ≤ 80 °C (option: 200 °C)                                 |
| 加熱および冷却速度              |  |
| - DN 63-160            | ≤ 50 °C h <sup>-1</sup>                                  |
| - DN 200               | ≤ 25 °C h <sup>-1</sup>                                  |
| 材質                     |  |
| - バルブボディ、メカニズム         | AISI 316L (1.4435, 1.4404)                               |
| - ベローズ                 | AISI 316L (1.4435)                                       |
| - RF コンタクト             | AISI 301 (1.4310),<br>耐熱性銀メッキ                            |
| シール: ボンネット、ゲート         | メタル  |
| 軸シール                   | ベローズ   |
| 取付け方向                  | ビームラインに水平であれば自由  |
| 電磁弁                    | 24 VDC, 2.5 W (others on request)                        |
| リミットスイッチ: 接点容量         |  |
| - 電圧                   | ≤ 50 VAC/DC  |
| - 電流                   | 80 °C: ≤ 1.2 A<br>200 °C: ≤ 1 A                          |
| バルブの開閉位置表示             | 機械的な目視位置表示付き   |

1) 0.1 MPa 但し、サイクル減少。

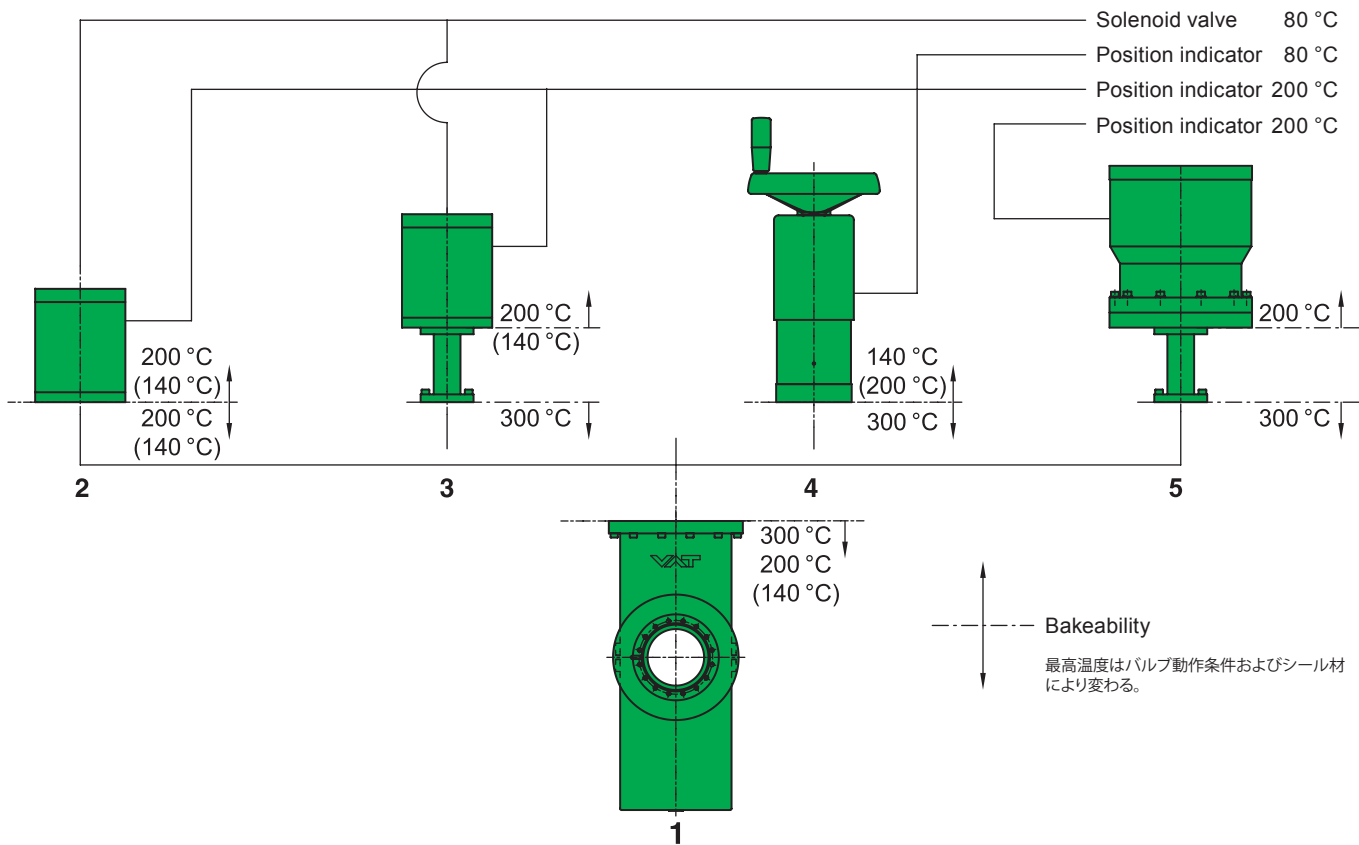
2) 最高温度はバルブ動作条件およびシール材により変わる。

次頁に続く →

## 技術データ

| DN (nominal I. D.) |       | CF-F flange | Conductance (molecular flow) | Compressed air min. - max. overpressure |        | Volume of pneumatic actuator |                 | Closing or opening time | Weight |     |
|--------------------|-------|-------------|------------------------------|---|--------|------------------------------|-----------------|-------------------------|--------|-----|
| mm                 | inch  | O. D.       | ls <sup>-1</sup>             | bar                                     | psi    | l                            | ft <sup>3</sup> | s                       | kg     | lbs |
| 63                 | 2 1/2 | 4 1/2       | 400                          | 4-8                                     | 58-116 | 0.7                          | 0.024           | 2                       | 21     | 46  |
| 100                | 4     | 6           | 1400                         | 4-8                                     | 58-116 | 1.7                          | 0.060           | 4                       | 36     | 80  |
| 160                | 6     | 8           | 3700                         | 4-8                                     | 58-116 | 5.0                          | 0.180           | 9                       | 59     | 130 |
| 200                | 8     | 10          | 6100                         | 4-8                                     | 58-116 | 9.7                          | 0.340           | 18                      | 148    | 326 |

## 各種ボディおよびアクチュエータモジュールの選択

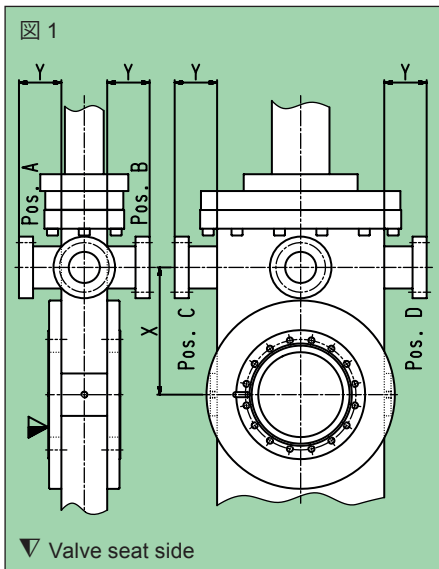


- |   |  |  |
|---|--|--|
| 1 Valve body, mechanism, bellows          | : 10 <sup>8</sup> Gy, bakeable to 300 °C           |  |
| 2 Pneumatic actuator: compact             | : 10 <sup>5</sup> Gy, bakeable to 200 °C           | Option: 10 <sup>6</sup> Gy, bakeable to 140 °C |
| 3 Pneumatic actuator: extended            | : 10 <sup>5</sup> Gy, bakeable to 200 °C           | Option: 10 <sup>6</sup> Gy, bakeable to 140 °C |
| 4 Manual actuator (option)                | : 10 <sup>5</sup> Gy, bakeable to 140 °C or 200 °C |  |
| 5 Special pneumatic actuator for hot zone | : 10 <sup>8</sup> Gy, bakeable to 200 °C           |  |

## オプション

### アクチュエータ

- インパルス電磁弁:  
停電時、バルブの最終位置を保持
- 多種の電磁弁電圧 (標準: 24 V DC)
- 耐放射線用電磁弁 10<sup>6</sup> Gy 対応 (標準: 10<sup>4</sup> Gy)
- 耐熱 200 °C<sup>1)</sup> の圧空アクチュエータ用リミットスイッチ (標準: 80 °C)
- 2重リミットスイッチ (開、閉それぞれの位置に2つのリミットスイッチ付き)
- 圧空アクチュエータ高速閉止用部品
- 圧空アクチュエータ (延長型またはコンパクトタイプ):  
耐放射線 10<sup>6</sup> Gy、140 °C<sup>1)</sup> までベーク可能
- ホットゾーン用圧空アクチュエータ:  
耐放射線 10<sup>8</sup> Gy、200 °C<sup>1)</sup> までベーク可能
- 140 °C または 200 °C<sup>1)</sup> までベーク可能な手動アクチュエータ
- 耐熱 80 °C または 200 °C<sup>1)</sup> の手動アクチュエータ用リミットスイッチ



### バルブ

- お客様指定のフランジ
- 透磁率を指定した非磁性仕様: 用語解説参照
- ポート付き (粗引き (バイパス)、ベント、排気またはゲージ用) (図 1)、  
A, B, C, Dの位置に取り付け可能

|                        |      |      |      |      |       |
|------------------------|------|------|------|------|-------|
| DN valve               | mm   | 63   | 100  | 160  | 200   |
|                        | inch | 2 ½  | 4    | 6    | 8     |
| Recommended port       | mm   | 16   | 40   | 40   | 40    |
| CF-F                   | inch | ¾    | 1 ½  | 1 ½  | 1 ½   |
| X                      | mm   | 115  | 135  | 220  | 280   |
|                        | inch | 4.53 | 5.31 | 8.66 | 11.02 |
| Y                      | mm   | 20   | 50   | 50   | 50    |
|                        | inch | 0.79 | 1.97 | 1.97 | 1.97  |
| Other ports on request |      |      |      |      |       |

- お客様指定のRF開口
- 材質CuBeのRFコンタクト«finger type»
- 材質OFHCの楕形RFコンタクト
- ウェーブガイド

### オプション注文の手引き:

バルブの Ordering No. -X (例: 47240-CE44-X, X = インパルス電磁弁 220 V 50 Hz)

1) 最高温度はバルブ動作条件およびシール材により変わる。

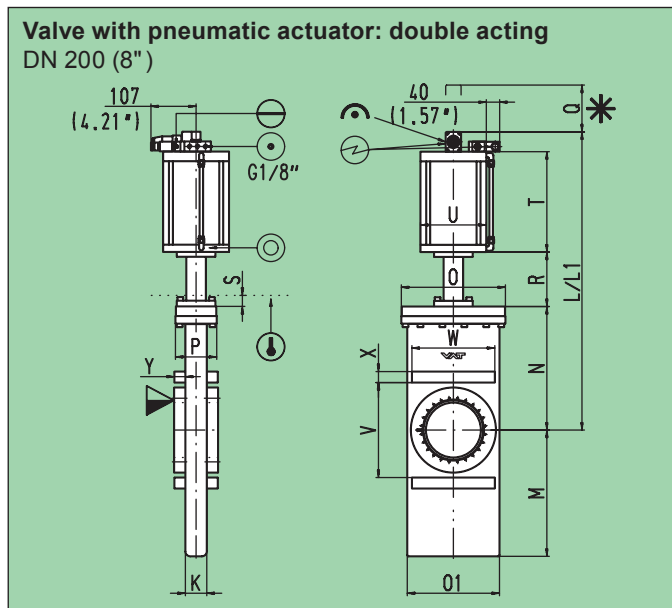
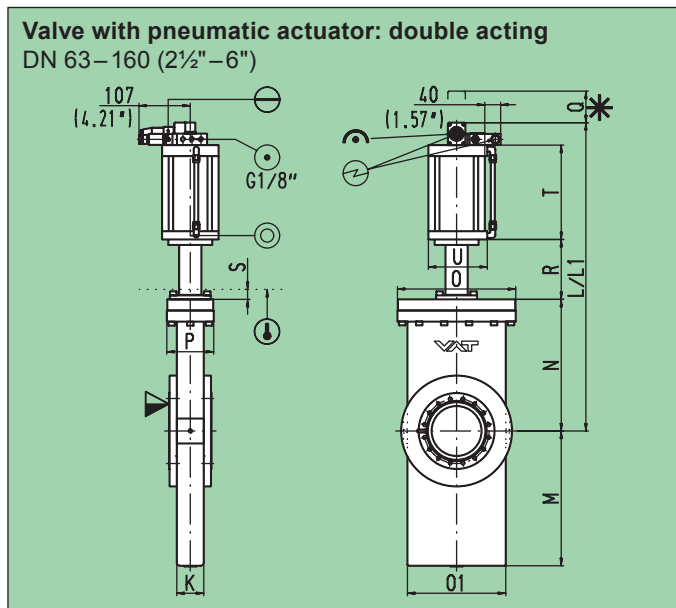
## スペアパーツ

- シール  
お問い合わせ下さい。(バルブの製造番号をお知らせ下さい)

## 別売付属品

- フレキシブルベークアウトジャケット: 270頁参照
- バルブ取付け用真空継ぎ手類: Series 33参照

## 圧空作動式



- Projection E
- ▽ Valve seat side
  - \* Required for dismantling
  - ⊙ Compressed air connection
  - ⊕ Electrical connection
  - ⊖ Mechanical position indication
  - ⊙ Leak detection hole
  - ⊖ Emergency operation
  - ⊕ Bake-out area

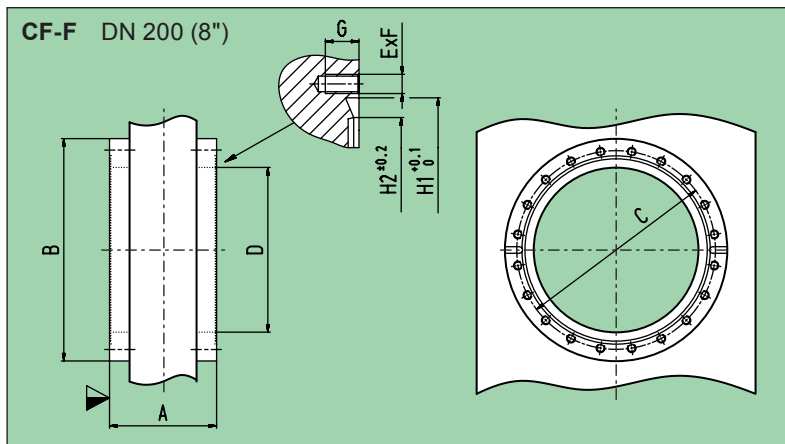
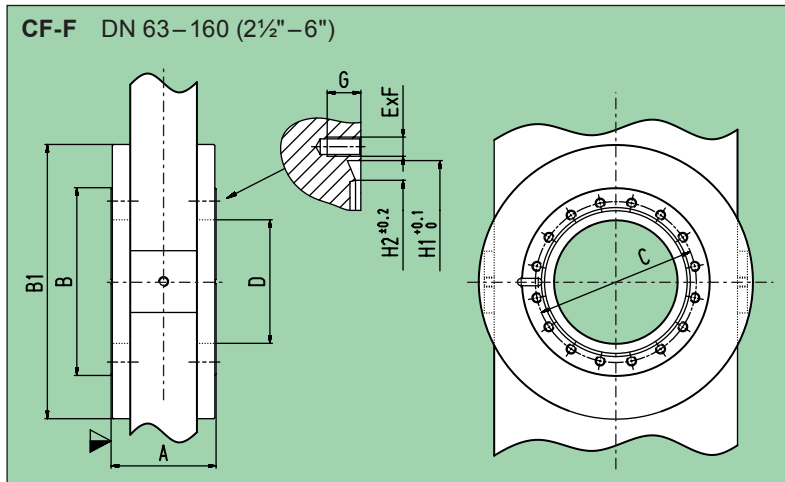
L1、R は延長型アクチュエータの寸法  
フランジ寸法は、221頁参照

L1、R は延長型アクチュエータの寸法  
フランジ寸法は、221頁参照

|    |            |              |              |              |
|----|------------|--------------|--------------|--------------|
| DN | mm<br>inch | 63<br>2½     | 100<br>4     | 160<br>6     |
| K  | mm<br>inch | 46<br>1.81   | 54<br>2.13   | 70<br>2.76   |
| L  | mm<br>inch | 459<br>18.07 | 537<br>21.14 | 702<br>27.64 |
| L1 | mm<br>inch | 583<br>22.95 | 661<br>26.02 | 826<br>32.52 |
| M  | mm<br>inch | 215<br>8.46  | 272<br>10.70 | 356<br>14.02 |
| N  | mm<br>inch | 231<br>9.09  | 264<br>10.39 | 370<br>14.57 |
| O  | mm<br>inch | 189<br>7.44  | 237<br>9.33  | 287<br>11.30 |
| O1 | mm<br>inch | 156<br>6.14  | 197<br>7.76  | 253<br>9.96  |
| P  | mm<br>inch | 77<br>3.03   | 94<br>3.70   | 93<br>3.66   |
| Q  | mm<br>inch | 420<br>16.54 | 520<br>20.47 | 700<br>27.56 |
| R  | mm<br>inch | 124<br>4.88  | 124<br>4.88  | 124<br>4.88  |
| S  | mm<br>inch | 20<br>0.79   | 20<br>0.79   | 20<br>0.79   |
| T  | mm<br>inch | 183<br>7.20  | 228<br>8.98  | 287<br>11.30 |
| U  | mm<br>inch | 104<br>4.09  | 135<br>5.31  | 190<br>7.48  |

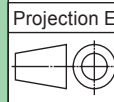
|    |            |              |  |  |
|----|------------|--------------|--|--|
| DN | mm<br>inch | 200<br>8     |  |  |
| K  | mm<br>inch | 78<br>3.07   |  |  |
| L  | mm<br>inch | 851<br>33.50 |  |  |
| L1 | mm<br>inch | 975<br>38.39 |  |  |
| M  | mm<br>inch | 460<br>18.11 |  |  |
| N  | mm<br>inch | 443<br>17.44 |  |  |
| O  | mm<br>inch | 372<br>14.65 |  |  |
| O1 | mm<br>inch | 336<br>13.23 |  |  |
| P  | mm<br>inch | 114<br>4.49  |  |  |
| Q  | mm<br>inch | 880<br>34.65 |  |  |
| R  | mm<br>inch | 124<br>4.88  |  |  |
| S  | mm<br>inch | 20<br>0.79   |  |  |
| T  | mm<br>inch | 363<br>14.29 |  |  |
| U  | mm<br>inch | 230<br>9.06  |  |  |
| V  | mm<br>inch | 346<br>10.24 |  |  |
| W  | mm<br>inch | 302<br>14.89 |  |  |
| X  | mm<br>inch | 40<br>1.57   |  |  |
| Y  | mm<br>inch | 40<br>1.57   |  |  |

フランジ寸法図



| DN    | mm   | 63     | 100     | 160     | 200     |
|-------|------|--------|---------|---------|---------|
|       | inch | 2½     | 4       | 6       | 8       |
| O.D.  | inch | 4½     | 6       | 8       | 10      |
| A     | mm   | 75     | 85      | 110     | 160     |
|       | inch | 2.95   | 3.35    | 4.33    | 6.30    |
| B     | mm   | 113.50 | 152     | 202.50  | 310     |
|       | inch | 4.47   | 5.98    | 7.97    | 12.20   |
| B1    | mm   | 180    | 222     | 288     | -       |
|       | inch | 7.08   | 8.74    | 11.34   | -       |
| C     | mm   | 92.10  | 130.30  | 181     | 231.80  |
|       | inch | 3.63   | 5.13    | 7.13    | 9.13    |
| D     | mm   | 63     | 100     | 150     | 200     |
|       | inch | 2.48   | 3.94    | 5.91    | 7.87    |
| E × F | mm   | 8 × M8 | 16 × M8 | 20 × M8 | 24 × M8 |
|       | inch |        |         |         |         |
| G     | mm   | 12     | 14      | 17      | 17      |
|       | inch | 0.47   | 0.55    | 0.67    | 0.67    |
| H1    | mm   | 82.50  | 120.65  | 171.45  | 222.30  |
|       | inch | 3.25   | 4.75    | 6.75    | 8.75    |
| H2    | mm   | 77.40  | 115.50  | 166     | 217     |
|       | inch | 3.05   | 4.55    | 6.54    | 8.54    |

▽ Valve seat side



特殊仕様



RFコンタクト付きUHVゲートバルブ FKM (Viton®) ゲートシール付き

技術データ:

|                        |  |
|------------------------|--|
| リーク量                   |  |
| - バルブボディ               | < 5 · 10 <sup>-11</sup> Pam <sup>3</sup> s <sup>-1</sup> |
| - バルブシート               | < 1 · 10 <sup>-10</sup> Pam <sup>3</sup> s <sup>-1</sup> |
| 使用圧力範囲                 | UHV to 0.1 MPa (abs)                                     |
| ゲートにかけ得る許容最大差圧         | ≤ 0.1 MPa  |
| 第 1 回サービスまでのサイクル数      | 10,000   |
| ベークアウト温度 <sup>1)</sup> |  |
| - バルブボディ               | ≤ 200 °C   |
| - 圧空アクチュエータ            | ≤ 200 °C   |
| - 電磁弁                  | ≤ 80 °C  |
| - リミットスイッチ             | ≤ 80 °C (option: 200 °C)                                 |
| シール                    |  |
| - ボンネット                | メタル  |
| - ゲート                  | FKM (Viton®)   |

その他の詳細についてはお問い合わせ下さい。

1) 最高温度はバルブ動作条件およびシール材により変わる。