

Main applications

初期排気、ベント時の乱気流を抑止し、
パーティクルの発生・基板の振動抑制用



Ordering information

圧空作動式

単動シリンダー
閉動作はスプリング (NC)
電磁弁なし
リミットスイッチなし

	DN		Ordering numbers			
	mm	inch	Angle valve		Inline valve	
			aluminum	stainless steel	aluminum	stainless steel
ISO-KF	25	1	29028-KA11	29028-KE11	29128-KA11	29128-KE11
	40	1½	29032-KA11	29032-KE11	29132-KA11	29132-KE11
	50	2	29034-KA11	29034-KE11	29134-KA11	29134-KE11
ISO-K	63	2½	29036-QA11	29036-QE11	-	-
	80	3	29038-QA11	-	-	-
	100	4	29240-QA11	on request	-	-
	160	6	29244-QA11	on request	-	-

電磁弁なし、リミットスイッチ付き: 29 21

電磁弁付き、リミットスイッチなし: 29 31 (電磁弁電圧を指定して下さい)

電磁弁付き、リミットスイッチ付き: 29 41 (電磁弁電圧を指定して下さい)

圧空作動式

メインバルブ: 複動シリンダー
ソフト排気バルブ: 単動シリンダー (NC)
電磁弁なし
リミットスイッチなし

	DN		Ordering numbers	
	mm	inch	Angle valve	
			aluminum	stainless steel
ISO-K	100	4	29240-QA14	29240-QE14
	160	6	29244-QA14	29244-QE14

電磁弁なし、リミットスイッチ付き: 292 . . -Q . 24

電磁弁付き、リミットスイッチなし: 292 . . -Q . 34 (電磁弁電圧を指定して下さい)

電磁弁付き、リミットスイッチ付き: 292 . . -Q . 44 (電磁弁電圧を指定して下さい)

特 長

ボディ材質：
アルミニウムまたはステンレススチール

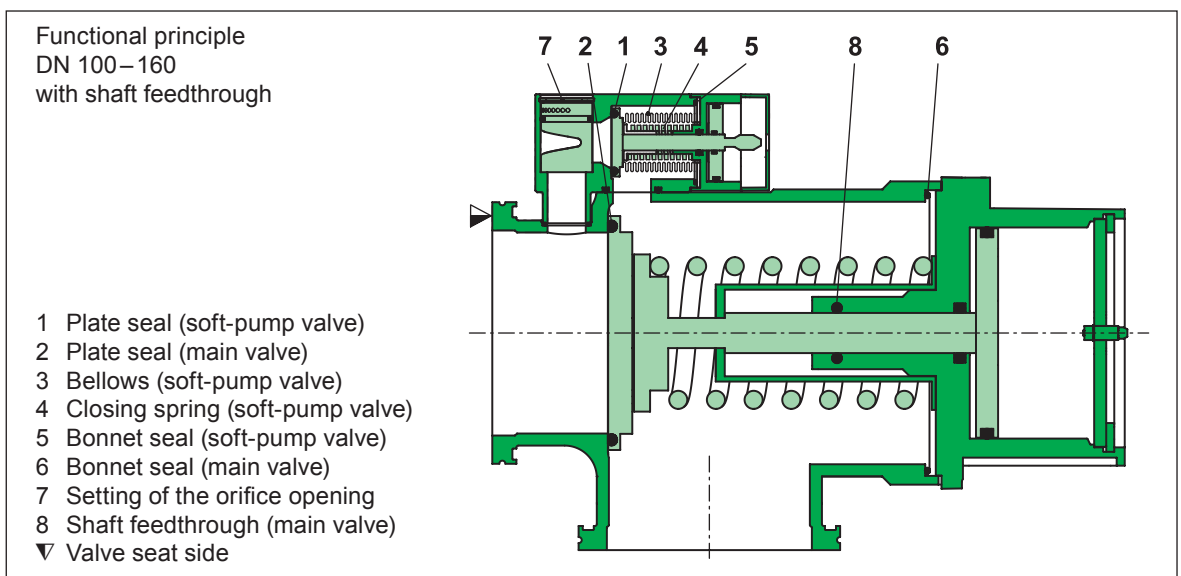
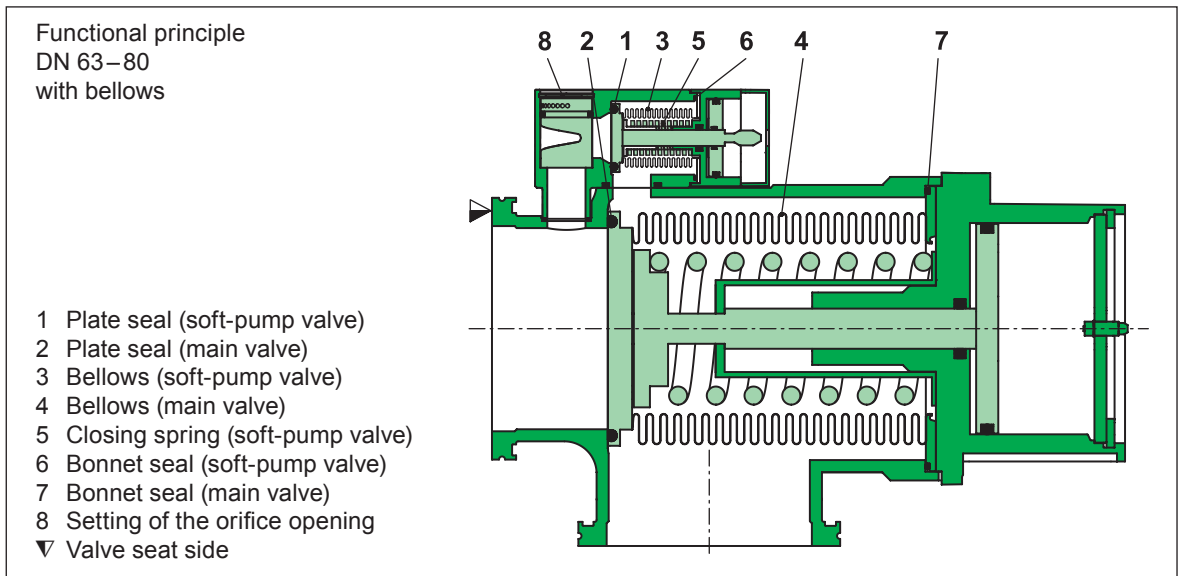
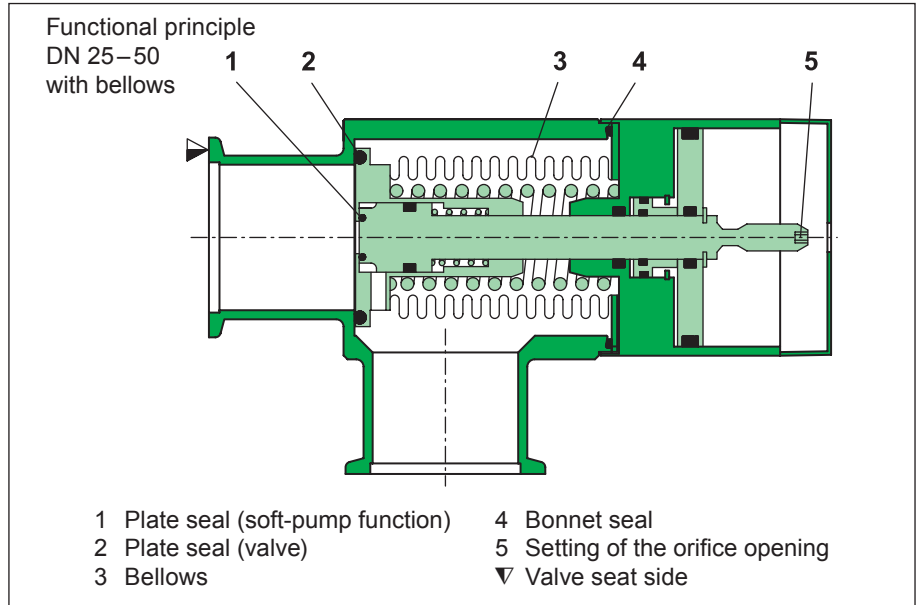
アングルおよびインラインボディ

絞り開口部はメモリでの設定が可能

メインバルブ

- DN 25- 80 ベローズ軸シール
- DN 100-160 O-リング軸シール

大きな差圧対応



E

技術データ

リーク量：バルブボディ、バルブシート	< 1 · 10 ⁻¹⁰ Pam ³ s ⁻¹
使用圧力範囲	
- DN 25- 50	1 · 10 ⁻⁶ Pa to 0.12 MPa (abs)
- DN 63- 80	1 · 10 ⁻⁶ Pa to 0.4 MPa (abs)
- DN 100-160	1 · 10 ⁻⁵ Pa to 0.2 MPa (abs)
プレートにかけ得る許容最大差圧	
- バルブ開方向	≤ 0.12 MPa
- バルブ閉方向	
- DN 25- 50	≤ 0.12 MPa
- DN 63- 80	≤ 0.4 MPa
- DN 100-160	≤ 0.2 MPa
バルブを開けるときの許容最大差圧	≤ 0.1 MPa
第 1 回サービスまでのサイクル数	
- DN 25- 50	2 百万回
- DN 63- 80	3 百万回
- DN 100-160	百万回
許容温度 ¹⁾	
- バルブボディ	≤ 150 °C
- アクチュエータ	
- DN 25- 50	≤ 120 °C
- DN 63-160	≤ 80 °C
- 電磁弁 / リミットスイッチ	≤ 80 °C
材質	
- バルブボディ：メインバルブ	
- アルミニウム DN 25- 63	EN AW-6060 (3.3206), -6061 (3.3211), -6063 (3.3206), -6082 (3.2315)
DN 80-160	EN AC-42000
- ステンレススチール DN 25-160	AISI 304 (1.4301), AISI 316L (1.4404)
- バルブボディ：ソフト排気バルブ	EN AW-6060 (3.3206), -6061 (3.3211), -6063 (3.3206), -6082 (3.2315)
- プレート	AISI 316L (1.4404, 1.4435) or AISI 304L (1.4306)
- ベローズ	AISI 316L (1.4404, 1.4435), AISI 316 Ti (1.4571)
シール：ボンネット、プレート	FKM (Viton®)
軸シール (メインバルブ)	
- DN 25- 80	ベローズ軸シール
- DN 100-160	O-リング軸シール
取付け方向	自由
電磁弁	
- DN 25- 50	24 VDC, 2.5 W
- DN 63-160	24 VDC, 9.0 W (others on request)
リミットスイッチ：接点容量	
- 電圧	5-50 VAC / DC
- 電流	5-100 mA
バルブの開閉位置表示	機械的な目視位置表示付き

1) 最高温度はバルブ動作条件およびシール材により変わる。

アングルバルブ

DN (nominal I.D.)		Conductance (molecular flow)	Opening range of orifice of the soft-pump valve	圧空作動式(単動シリンダー)					Weight			
				Compressed air min. – max. overpressure		Volume of pneumatic actuator		Closing time s	Aluminum body		Stainless steel body	
mm	inch	ls ⁻¹	mm ²	bar	psi	l	ft ³		s	kg	lbs	kg
25	1	14	1.7–20	4.5–7	65–102	0.011	0.0004	0.20	0.60	1.32	0.70	1.54
40	1½	45	1.2–40	4–8	58–116	0.035	0.0012	0.55	1.20	2.65	1.40	3.09
50	2	80	1.5–50	4–8	58–116	0.047	0.0017	0.65	1.90	4.19	2.10	4.63
63	2½	160	9–270	4–8	58–116	0.112	0.0040	0.70	4.20	9.26	2.60	5.73
80	3	200	9–270	4–8	58–116	0.112	0.0040	0.70	3.90	8.60	–	–
100	4	440	9–270	4.5–7	65–102	0.330	0.0117	1	9	19.84	10.22	22.53
160	6	1000	9–270	4.5–7	65–102	1.050	0.0371	2.50	15.10	33.29	13.04	28.75

圧空作動式(複動シリンダー)												
100	4	440	9–270	4.5–7	65–102	0.330	0.0117	1	8.50	18.74	10.50	23.15
160	6	1000	9–270	4.5–7	65–102	1.050	0.0371	2	12.50	27.56	15.50	34.17

インラインバルブ

DN (nominal I.D.)		Conductance (molecular flow)	Opening range of orifice of the soft-pump valve	圧空作動式(単動シリンダー)					Weight			
				Compressed air min. – max. overpressure		Volume of pneumatic actuator		Closing time s	Aluminum body		Stainless steel body	
mm	inch	ls ⁻¹	mm ²	bar	psi	l	ft ³		s	kg	lbs	kg
25	1	14	1.7–20	4.5–7	65–102	0.011	0.0004	0.20	0.76	1.68	0.45	0.99
40	1½	45	1.2–40	4–8	58–116	0.035	0.0012	0.55	1.60	3.53	1.45	3.20
50	2	80	1.5–50	4–8	58–116	0.047	0.0017	0.65	2.78	6.13	2.30	5.07

オプション

アクチュエータ

- 多種の電磁弁電圧 (標準: 24 V DC)
- 耐熱リミットスイッチ: 120 °C

バルブ

- CF フランジ
- 標準以外のシール材
- お客様指定のボディ

オプション注文の手引き:

バルブの Ordering No. -X (例: 29028-KA41-X, X = 耐熱リミットスイッチ 120 °C)

スペアパーツ

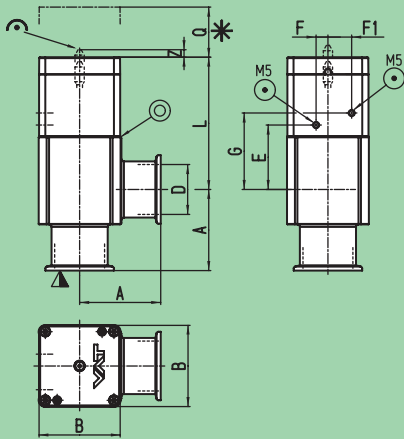
- シール
お問い合わせ下さい。(バルブの製造番号をお知らせ下さい)

別売付属品

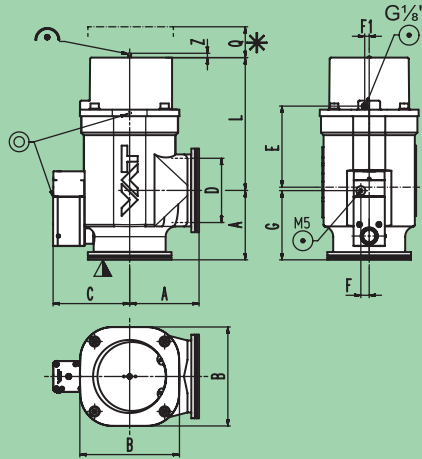
- バルブ取付け用真空継ぎ手類: Series 31参照

寸法図

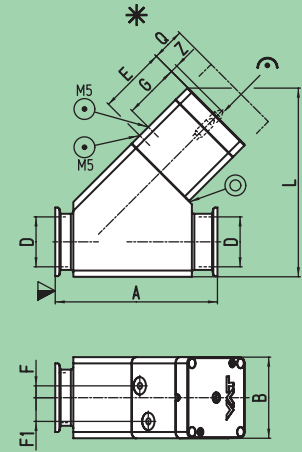
Aluminum angle valve with pneumatic actuator, single acting with closing spring DN 25–50 (1"–2") ISO-KF



Aluminum angle valve with pneumatic actuator, single acting with closing spring DN 63–160 (2½–6") ISO-K



Aluminum inline valve with pneumatic actuator, single acting with closing spring DN 25–50 (1"–2") ISO-K



- ▽ Valve seat side
- * Required for dismantling
- ⊙ Compressed air connection
- ⌒ Mechanical position indication
- ⊙ Leak detection hole

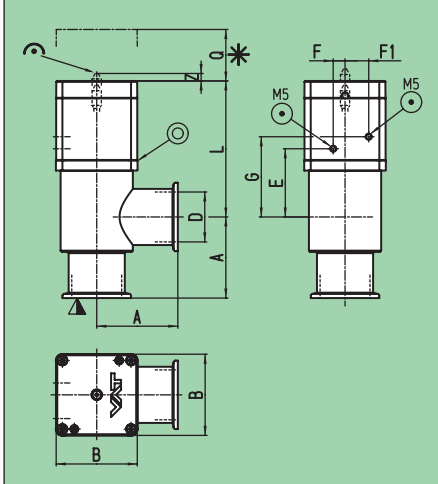
DN	mm	25	40	50
inch		1	1½	2
A	mm	50	65	70
	inch	1.97	2.56	2.76
B	mm	48	65	77
	inch	1.89	2.56	3.03
D	mm	25	40	50
	inch	0.98	1.57	1.97
E	mm	40	51	59
	inch	1.57	2	2.32
F	mm	9.50	12.50	13.60
	inch	0.37	0.49	0.54
F1	mm	13	15	15
	inch	0.51	0.59	0.59
G	mm	49	59	66
	inch	1.93	2.32	2.60
L	mm	89.50	106	115.70
	inch	3.52	4.17	4.56
Q	mm	46	77	85
	inch	1.81	3.03	3.35
Z	mm	5.60	11	12.50
	inch	0.22	0.43	0.49

DN	mm	63	80	100	160
inch		2½	3	4	6
A	mm	88	90	108	138
	inch	3.46	3.54	4.25	5.43
B	mm	123	126.60	154	216
	inch	4.84	4.98	6.06	8.50
C	mm	98.80	107.30	119	144
	inch	3.89	4.22	4.69	5.67
D	mm	63	80	102	153
	inch	2.48	3.15	4.02	6.02
E	mm	71.40	71.40	131	117
	inch	2.81	2.81	5.15	4.61
F	mm	13	13	13	13
	inch	0.51	0.51	0.51	0.51
F1	mm	–	–	7	–
	inch			0.28	
G	mm	98	100	107.70	97.70
	inch	3.86	3.94	4.24	3.85
L	mm	109	109	206.50	202
	inch	4.29	4.29	8.13	7.95
Q	mm	115	115	170	195
	inch	4.53	4.53	6.69	7.68
Z	mm	31.40	31.40	6	6
	inch	1.24	1.24	0.24	0.24

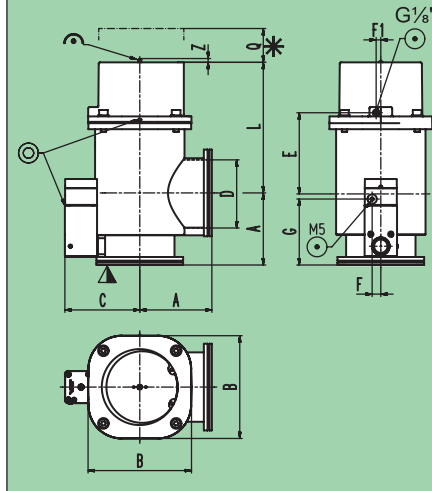
DN	mm	25	40	50
inch		1	1½	2
A	mm	100	130	178
	inch	3.94	5.12	7.01
B	mm	48	65	77
	inch	1.89	2.56	3.03
D	mm	25	40	50
	inch	0.98	1.57	1.97
E	mm	49.50	55	57
	inch	1.95	2.17	2.24
F	mm	9.50	14	13.60
	inch	0.37	0.55	0.54
F1	mm	13	15	15
	inch	0.51	0.59	0.59
G	mm	40.50	47	50
	inch	1.59	1.85	1.97
L	mm	121	154	184
	inch	4.76	6.06	7.24
Q	mm	46	77	85
	inch	1.81	3.03	3.35
Z	mm	5.60	11	12.50
	inch	0.22	0.43	0.49

寸法図

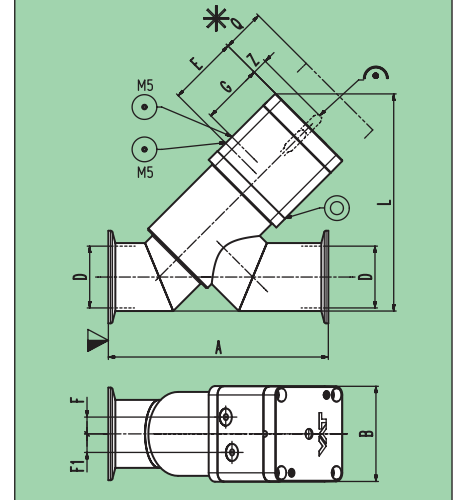
Stainless steel angle valve with pneumatic actuator, single acting with closing spring
DN 25–50 (1"–2") ISO-KF



Stainless steel angle valve with pneumatic actuator, single acting with closing spring or double acting
DN 63–160 (2½–6") ISO-K
DN 100–160 (4"–6") ISO-K



Stainless steel inline valve with pneumatic actuator, single acting with closing spring
DN 25–50 (1"–2") ISO-K



- ▽ Valve seat side
- * Required for dismantling
- ⊙ Compressed air connection
- ↻ Mechanical position indication
- ⊙ Leak detection hole

E

DN	mm inch	single acting with closing spring					double acting		
		25 1	40 1½	50 2	63 2½	100 4	160 6	100 4	160 6
A	mm inch	50 1.97	65 2.56	70 2.76	88 3.46	108 4.25	138 5.43	108 4.25	138 5.43
B	mm inch	48 1.89	65 2.56	77 3.03	123 4.84	154 6.06	216 8.50	154 6.06	216 8.50
C	mm inch	–	–	–	98.30 3.87	116 4.57	138 5.43	119 4.69	144 5.67
D	mm inch	25 0.98	40 1.57	50 1.97	63 2.48	102 4.02	153 6.02	102 4.02	153 6.02
E	mm inch	43 1.69	54 2.13	52 2.05	71 2.80	122 4.80	121 4.76	131 5.16	117 4.61
F	mm inch	9.50 0.37	12.50 0.49	13.60 0.54	13 0.51	13 0.51	13 0.51	13 0.51	13 0.51
F1	mm inch	13 0.51	15 0.59	15 0.59	–	7 0.28	–	7 0.28	–
G	mm inch	52 2.05	62 2.44	69 2.72	98 3.86	104 4.09	106 4.17	107.7 4.24	97.7 3.85
L	mm inch	92.80 3.65	109 4.29	118.70 4.67	109 4.29	197 7.75	207 8.15	206.5 8.13	202 7.95
Q	mm inch	46 1.81	77 3.03	85 3.35	115 4.53	170 6.69	195 7.68	170 6.69	195 7.68
Z	mm inch	5.60 0.22	11 0.43	12.50 0.49	31.40 1.24	6 0.24	6 0.24	6 0.24	6 0.24

DN	mm inch	25 1	40 1½	50 2
A	mm inch	100 3.94	130 5.12	178 7.01
B	mm inch	48 1.89	65 2.56	77 3.03
C	mm inch	–	–	–
D	mm inch	25 0.98	40 1.57	50 1.97
E	mm inch	49.50 1.95	55 2.17	57 2.24
F	mm inch	9.50 0.37	14 0.55	13.60 0.54
F1	mm inch	13 0.51	15 0.59	15 0.59
G	mm inch	40.50 1.59	47 1.85	50 1.97
L	mm inch	131 5.16	163 6.42	176 6.93
Q	mm inch	46 1.81	77 3.03	85 3.35
Z	mm inch	5.60 0.22	11 0.43	12.50 0.49