

## Main applications

極めて少ないアウトガス量が要求される  
UHVアプリケーションの排気およびベン  
ト用

腐食性ガスにも対応



## Ordering information

### 手動式

取外し可能なハンドホイール式

DN		Ordering numbers
mm	inch	CF-R
16	5/8	28424-GE01
40	1 1/2	28432-GE01
63	2 1/2	28436-GE01

### 圧空作動式

単動シリンダー  
閉動作はスプリング (NC)  
電磁弁なし  
リミットスイッチなし

DN		Ordering numbers
mm	inch	CF-R
16	5/8	28424-GE11
40	1 1/2	28432-GE11
63	2 1/2	28436-GE11

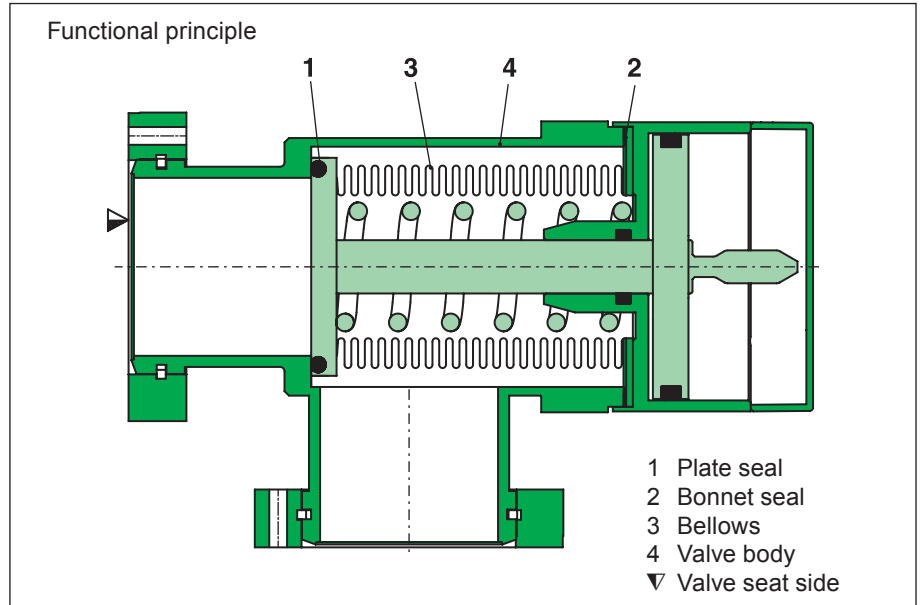
電磁弁なし、リミットスイッチ付き: 284...-GE21

電磁弁付き、リミットスイッチなし: 284...-GE31 (電磁弁電圧を指定して下さい)

電磁弁付き、リミットスイッチ付き: 284...-GE41 (電磁弁電圧を指定して下さい)

## 特 長

- ボディ材質: ステンレススチール
- 極めて少ないアウトガス量
- 大きな差圧対応
- ベローズ軸シール
- ボンネットメタルシール
- CF 回転フランジ



## 技術データ

リーク量	
- バルブボディ	$< 5 \cdot 10^{-11} \text{ Pam}^3 \text{ s}^{-1}$
- バルブシート	$< 1 \cdot 10^{-10} \text{ Pam}^3 \text{ s}^{-1}$
使用圧力範囲	$5 \cdot 10^{-8} \text{ Pa}$ to 0.5 MPa (abs)
プレートにかけ得る許容最大差圧	
- バルブ開方向	$\leq 0.2 \text{ MPa}$
- バルブ閉方向	$\leq 0.5 \text{ MPa}$
バルブを開けるときの許容最大差圧	$\leq 0.1 \text{ MPa}$
第 1 回サービスまでのサイクル数	3 百万回
許容温度 <sup>1)</sup>	
- バルブボディ	$\leq 150 \text{ }^\circ\text{C}$
- 手動アクチュエータ	$\leq 120 \text{ }^\circ\text{C}$ (without handwheel $150 \text{ }^\circ\text{C}$ )
- 圧空アクチュエータ	$\leq 150 \text{ }^\circ\text{C}$
- 電磁弁 / リミットスイッチ	$\leq 80 \text{ }^\circ\text{C}$
材質	
- バルブボディ	AISI 304 (1.4301)
- プレート	AISI 316L (1.4404, 1.4435)
- ベローズ	AISI 316L (1.4404, 1.4435)
シール	
- ボンネット	メタル
- プレート	FKM (Viton®)
軸シール	ベローズ
取付け方向	自由
電磁弁	24 VDC (others on request)
リミットスイッチ: 接点容量	
- 電圧	5–50 VAC / DC
- 電流	5–100 mA
バルブの開閉位置表示	機械的な目視位置表示付き

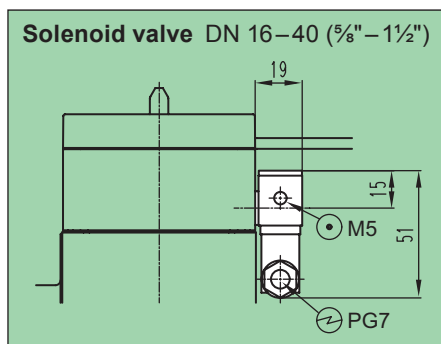
1) 最高温度はバルブ動作条件およびシール材により変わる。

次頁に続く →

## 技術データ

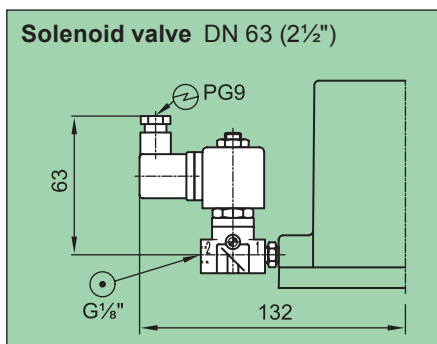
DN (nominal I. D.)		CF-R flange	Conductance (molecular flow)	手動式			圧空作動式 (単動シリンダー)						
				Turns per stroke	Weight		Compressed air min. - max. overpressure		Volume of pneumatic actuator		Closing time	Weight	
mm	inch		ls <sup>-1</sup>	n	kg	lbs	bar	psi	l	ft <sup>3</sup>	s	kg	lbs
16	5/8	1 1/3	5	3.6	0.3	0.7	4-8	58-116	0.004	0.0001	0.10	0.4	0.9
40	1 1/2	2 3/4	45	4.5	1.5	3.3	4-8	58-116	0.035	0.0012	0.55	1.6	3.5
63	2 1/2	4 1/2	160	6.6	5.3	11.7	4-8	58-116	0.112	0.0040	0.70	6.0	13.2

## 電磁弁



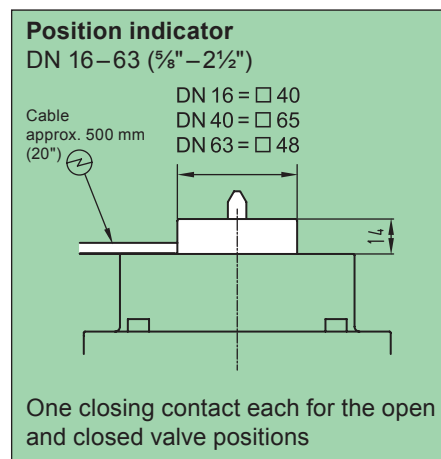
Ordering numbers: 284 . . -GE31/41

- ⊕ Compressed air connection
- ⊖ Electrical connection



Ordering numbers: 284 . . -GE31/41

## リミットスイッチ



Ordering numbers: 284 . . -GE21/41

## オプション



### アクチュエータ

- 多種の電磁弁電圧 (標準: 24 V DC)
- 耐熱リミットスイッチ: 120 °C または 150 °C (写真 1)
- 耐熱手動アクチュエータ 200 °C
- 耐熱圧空アクチュエータ 150 °C

### バルブ

- お客様指定のフランジ
- ISO-KF、ISO-K フランジ
- 標準以外のシール材
- お客様指定のボディ

### オプション注文の手引き:

バルブの Ordering No. -X (例: 28432-GE41-X, X = 耐熱リミットスイッチ 200 °C)

## スペアパーツ

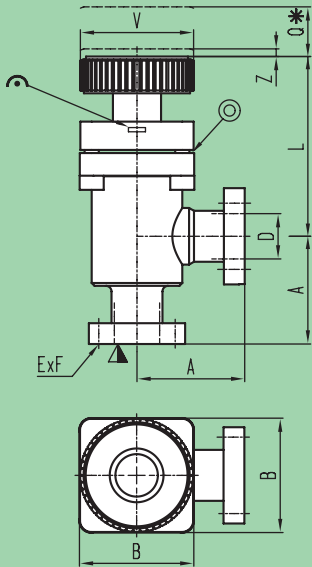
- シール  
お問い合わせ下さい。(バルブの製造番号をお知らせ下さい)

## 別売付属品

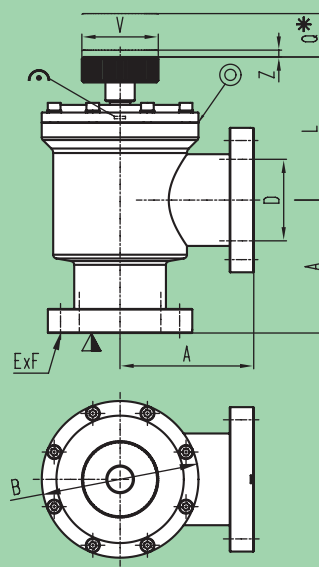
- バルブ取付け用真空継ぎ手類: Series 33参照

手動式

Valve with manual actuator  
DN 16-40 (5/8"-1 1/2")



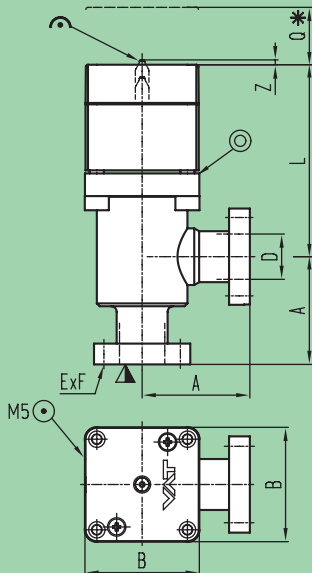
Valve with manual actuator  
DN 63 (2 1/2")



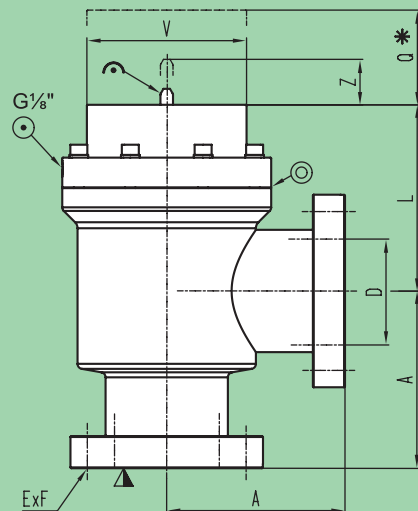
DN	mm inch	16 5/8	40 1 1/2	63 2 1/2
A	mm inch	38 1.50	63 2.48	105 4.13
B	mm inch	40 1.57	65 2.56	123 4.84
D	mm inch	16 0.63	40 1.57	64 2.52
E x F		6 x 4.30 6 x 0.17	6 x 6.60 6 x 0.26	8 x 8.40 8 x 0.33
L	mm inch	67.30 2.65	97.40 3.83	111.70 4.40
Q	mm inch	45 1.77	73.50 2.89	105 4.13
V	mm inch	40 1.57	60 2.36	60 2.36
Z	mm inch	3.60 0.14	7.90 0.31	13.40 0.53

圧空作動式

Valve with pneumatic actuator,  
single acting with closing spring  
DN 16-40 (5/8"-1 1/2")



Valve with pneumatic actuator,  
single acting with closing spring  
DN 63 (2 1/2")



DN	mm inch	16 5/8	40 1 1/2	63 2 1/2
A	mm inch	38 1.50	63 2.48	105 4.13
B	mm inch	40 1.57	65 2.56	-
D	mm inch	16 0.63	40 1.57	64 2.52
E x F		6 x 4.30 6 x 0.17	6 x 6.60 6 x 0.26	8 x 8.40 8 x 0.33
L	mm inch	67.80 2.67	90.80 3.57	109.60 4.31
Q	mm inch	45 1.77	71 2.80	105 4.13
V	mm inch	-	-	94 3.70
Z	mm inch	2 0.08	9.50 0.37	31.40 1.24

- ▽ Valve seat side
- \* Required for dismantling
- ⊙ Compressed air connection
- ⊕ Mechanical position indication
- ⊙ Leak detection hole

E