

## Main applications

真空装置の大流量排気およびベント用



## Ordering information

### 手動式

取外し可能なハンドホイール式

	DN		Ordering numbers			
	mm	inch	Angle valve		Inline valve	
			aluminum	stainless steel	aluminum	stainless steel
ISO-KF	10	3/8	—	24420-KE01	—	—
	16	5/8	24424-KA01	24424-KE01	24524-KA01	24524-KE01
	25	1	24428-KA01	24428-KE01	24528-KA01	24528-KE01
	40	1 1/2	24432-KA01	24432-KE01	24532-KA01	24532-KE01
	50	2	24434-KA01	24434-KE01	24534-KA01	24534-KE01
ISO-K	63	2 1/2	24436-QA01	24436-QE01	—	—
	80	3	24438-QA01	—	24538-QA01	—

### 圧空作動式

単動シリンダー  
閉動作はスプリング (NC)  
電磁弁なし  
リミットスイッチなし

ISO-KF	10	3/8	—	24420-KE11	—	—
	16	5/8	24424-KA11	24424-KE11	24524-KA11	24524-KE11
	25	1	24428-KA11	24428-KE11	24528-KA11	24528-KE11
	40	1 1/2	24432-KA11	24432-KE11	24532-KA11	24532-KE11
	50	2	24434-KA11	24434-KE11	24534-KA11	24534-KE11
ISO-K	63	2 1/2	24436-QA11	24436-QE11	—	—
	80	3	24438-QA11	—	24538-QA11	—
	100	4	24440-QA11	—	—	—
	160	6	24444-QA11	—	—	—

電磁弁なし、リミットスイッチ付き: 24 . . . . . 21

電磁弁付き、リミットスイッチなし: 24 . . . . . 31 (電磁弁電圧を指定して下さい)

電磁弁付き、リミットスイッチ付き: 24 . . . . . 41 (電磁弁電圧を指定して下さい)

### 圧空作動式

単動シリンダー  
開動作はスプリング (NO)  
電磁弁なし  
リミットスイッチなし

ISO-KF	10	3/8	—	24420-KE12	—	—
	16	5/8	24424-KA12	24424-KE12	24524-KA12	24524-KE12
	25	1	24428-KA12	24428-KE12	24528-KA12	24528-KE12
	40	1 1/2	24432-KA12	24432-KE12	24532-KA12	24532-KE12
	50	2	24434-KA12	24434-KE12	24534-KA12	24534-KE12

電磁弁なし、リミットスイッチ付き: 24 . . . . . 22

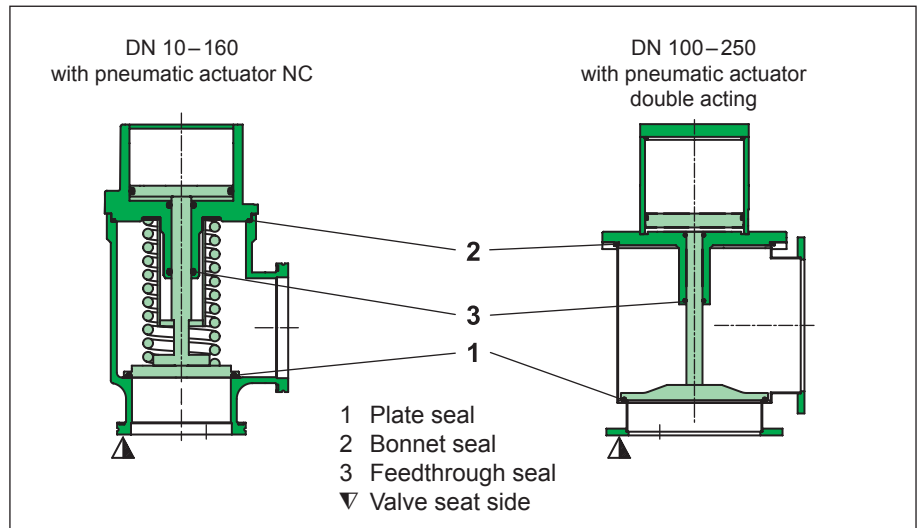
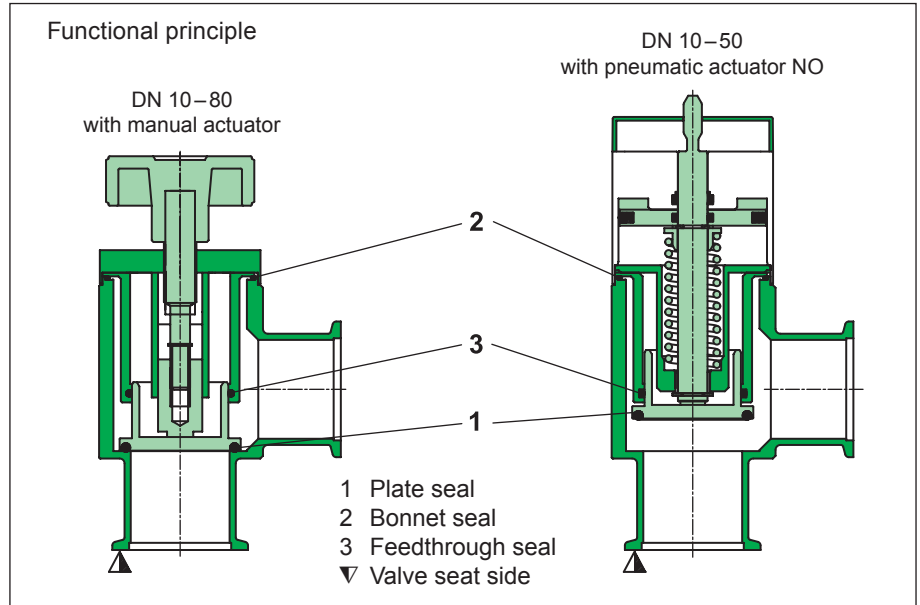
電磁弁付き、リミットスイッチなし: 24 . . . . . 32 (電磁弁電圧を指定して下さい)

電磁弁付き、リミットスイッチ付き: 24 . . . . . 42 (電磁弁電圧を指定して下さい)

次頁に続く →

## 特 長

- ボディ材質:  
アルミニウムまたはステンレススチール
- アングルおよびインラインボディ
- O-リング軸シール
- 大きな差圧対応
- 長いサイクルライフ



## 技術データ

Series 26 と共通です。183-185 頁を参照下さい。

Ordering information

### 圧空作動式

- 複動シリンダー
- 電磁弁なし
- リミットスイッチなし

	DN		Ordering numbers	
	mm	inch	Angle valve	
			aluminum	stainless steel
ISO-K	100	4	24440-QA14	24440-QE14
	160	6	24444-QA14	24444-QE14
	200	8	-	24446-QE14
	250	10	-	24448-QE14

電磁弁なし、リミットスイッチ付き: 244...-Q. 24

電磁弁付き、リミットスイッチなし: 244...-Q. 34 (電磁弁電圧を指定して下さい)

電磁弁付き、リミットスイッチ付き: 244...-Q. 44 (電磁弁電圧を指定して下さい)

### 電磁作動式

190 - 191 頁参照