

Main applications

粗引き / バックラインの真空封止用
 定量絞り、ガス導入および液体用バルブ



Ordering information

手動式

ハンドホイール式

DN		Ordering numbers	
mm	inch	Valve ISO-KF	Spare diaphragm
16	5/8	22024-KA01	100618-01
25	1	22028-KA01	100619-01
40	1 1/2	22032-KA01	100620-01

技術データ

リーク量: バルブボディ、バルブシート	$< 1 \cdot 10^{-10} \text{ Pam}^3 \text{ s}^{-1}$
使用圧力範囲	$1 \cdot 10^{-5} \text{ Pa to } 0.5 \text{ MPa (abs)}$
第 1 回サービスまでのサイクル数	20,000
許容温度 ¹⁾	
– バルブボディ	$\leq 100 \text{ }^\circ\text{C}$
– アクチュエータ	$\leq 50 \text{ }^\circ\text{C}$
材質	
– バルブボディ	EN AW-6060 (3.3206), -6061 (3.3211), -6063 (3.3206), -6082 (3.2315)
– アクチュエータ	プラスチック (POM)
シール: ダイヤフラム	FKM (Viton®)
取付け方向	自由
バルブの開閉位置表示	機械的な目視位置表示付き
コンダクタンス (分子流)	
– DN 16 / 25 / 40	2 / 5 / 17 ls^{-1}
スピンドル回転数 / ストローク	
– DN 16 / 25 / 40	3.5 / 5 / 6.5
重量	
– DN 16	0.16 kg / 0.35 lbs
– DN 25	0.50 kg / 1.10 lbs
– DN 40	1.20 kg / 2.60 lbs

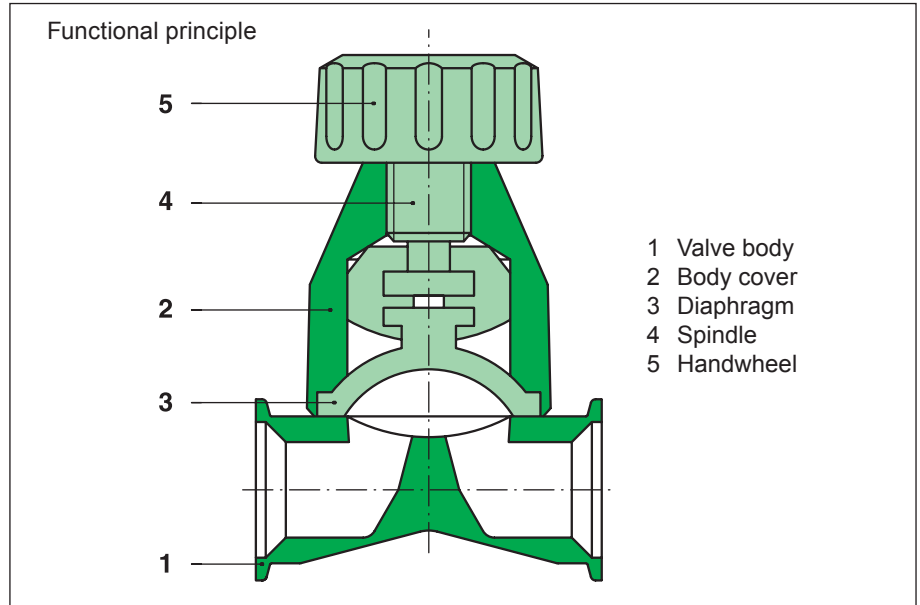
¹⁾ 最高温度はバルブ動作条件およびシール材により変わる。

特 長

ボディ材質:アルミニウム

丈夫で使いやすい真空バルブ

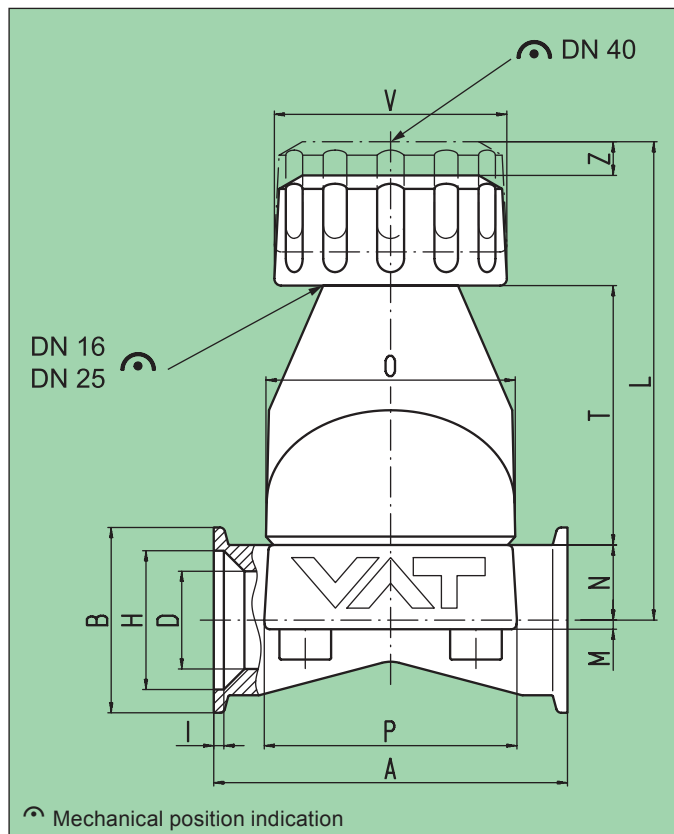
クリーニングおよびダイアフラムの交換が容易



スペアパーツ

- 予備のダイアフラムは Ordering information を参照下さい。

寸法図



DN	mm inch	16 5/8	25 1	40 1 1/2
A	mm inch	52 2.05	80 3.15	105 4.13
B	mm inch	30 1.18	40 1.57	55 2.17
D	mm inch	15 0.59	19 0.75	29 1.14
H	mm inch	17.20 0.68	26.20 1.03	41.20 1.62
I	mm inch	3 0.12	3 0.12	3 0.12
L	mm inch	66.50 2.62	111 4.37	132 5.20
M	mm inch	10 0.39	2 0.08	2.70 0.11
N	mm inch	10 0.39	14 0.55	22.30 0.88
O	mm inch	□ 32×32 □ 1.26×1.26	□ 54×54 □ 2.13×2.13	□ 74×79 □ 2.91×3.11
P	mm inch	□ 32×32 □ 1.26×1.26	□ 54×54 □ 2.13×2.13	□ 75×80 □ 2.95×3.15
T	mm inch	27.50 1.08	56 2.20	77 3.03
V	mm inch	30 1.18	47.50 1.87	69 2.72
Z	mm inch	5.50 0.22	10 0.39	-