

Series 20.0/20.2

Main applications

クリーンなプロセス用のコンパクトバルブ

特 長

ボディ材質：アルミニウムまたは
ステンレススチール

ベローズ軸シール

こすり動作のないプレートシール

全開、全閉位置での機械的ロック

ゲートバルブに比べコンパクト



Ordering information

手動式

回転ハンドル：1/2 回転で全開、全閉

DN		Ordering numbers			
		Series 20.0 with standard body		Series 20.2 with extended body	
mm	inch	aluminum	stainless steel	aluminum	stainless steel
		ISO-F	CF-F metric threads	ISO-F	CF-F metric threads
63	2 1/2	20036-PA04	20036-CE04	20236-PA04	20236-CE04
100	4	20040-PA04	20040-CE04	20240-PA04	20240-CE04
160	6	20044-PA04	20044-CE04	20244-PA04	20244-CE04

圧空作動式

技術データ

詳しくはお問い合わせ下さい。

Series 20.3 / 20.4、106–109頁参照

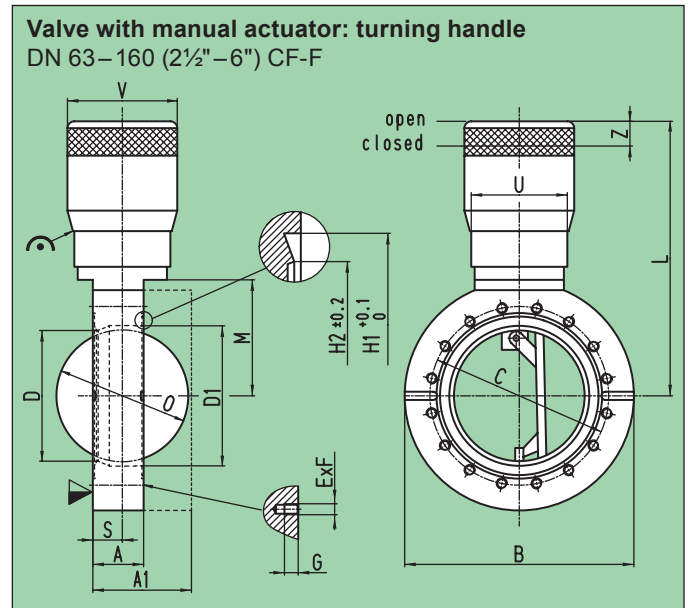
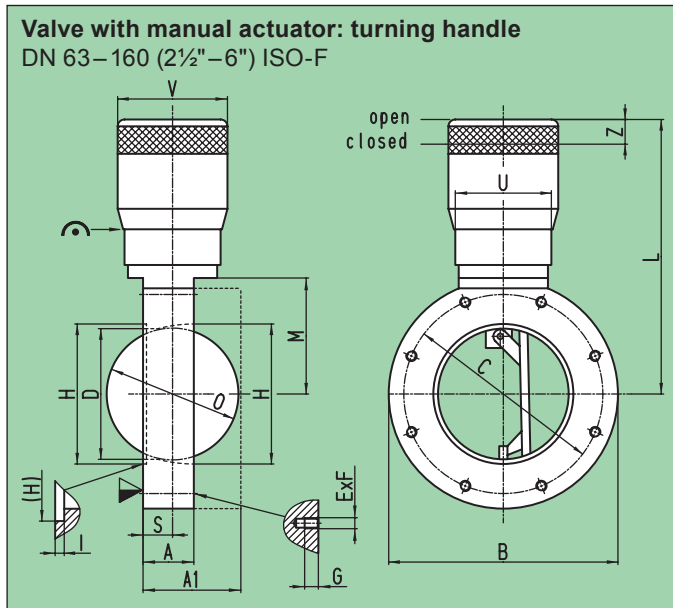
リーク量: バルブボディ	$< 5 \cdot 10^{-11} \text{ Pam}^3 \text{ s}^{-1}$
バルブシート	$< 1 \cdot 10^{-10} \text{ Pam}^3 \text{ s}^{-1}$
使用圧力範囲	$1 \cdot 10^{-7} \text{ Pa}$ to 0.12 MPa (abs)
プレートにかけ得る許容最大差圧	$\leq 0.12 \text{ MPa}$
バルブを開けるときの許容最大差圧	$\leq 30 \text{ hPa}$
第 1 回サービスまでのサイクル数	10,000
許容温度 ¹⁾ : バルブボディ、アクチュエータ	$\leq 150 \text{ }^\circ\text{C}$
材質	
- バルブボディ	
- アルミニウム	EN AW-6060 (3.3206), -6061 (3.3211) -6063 (3.3206), -6082 (3.2315)
- ステンレススチール	AISI 304 (1.4301)
- プレート、メカニズム	AISI 304 (1.4301), AISI 304L (1.4306), AISI 420 (1.4034)
- ベローズ	AISI 316L (1.4404)
シール: ボンネット	メタル
プレート	FKM (Viton®)
軸シール	ベローズ
取付け方向	自由

¹⁾ 最高温度はバルブ動作条件およびシール材により変わる。

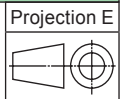
オプション、別売付属品

お問い合わせ下さい。

寸法図、フランジ寸法図



▽ Valve seat side ⊕ Mechanical position indication



A: 標準ボディ Series 20.0
A1: 厚型ボディ Series 20.2

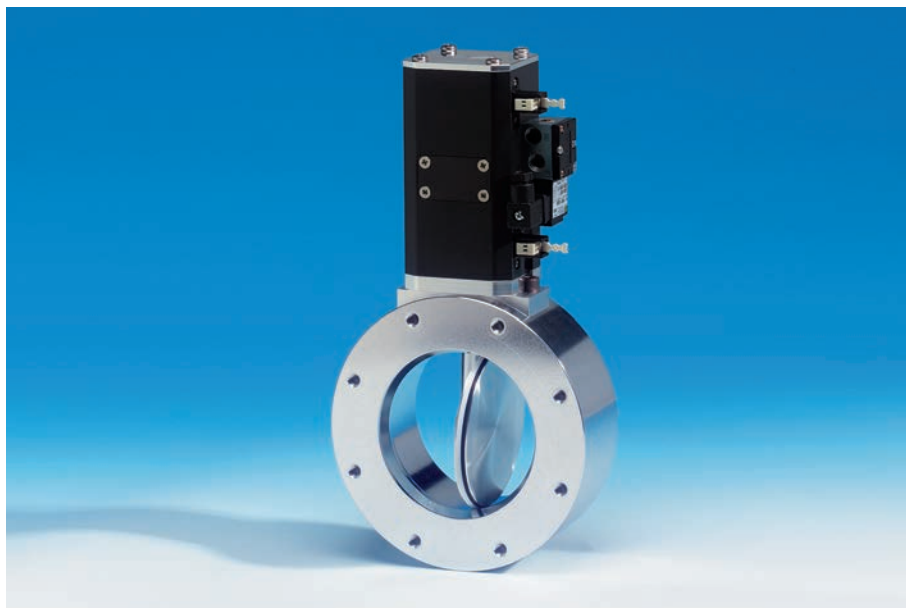
DN	mm inch	63 2½	100 4	160 6
A	mm inch	32 1.26	38 1.50	60 2.36
A1	mm inch	50 1.97	70 2.76	110 4.33
B	mm inch	131 5.16	167 6.57	226 8.9
C	mm inch	110 4.33	145 5.71	200 7.87
D	mm inch	65 2.56	95 3.74	142 5.59
E×F		4×M8	8×M8	8×M10
G	mm inch	10 0.39	16 0.63	15 0.59
H	mm inch	70 2.76	102 4.02	153 6.02
I	mm inch	2.50 0.10	2.50 0.10	4.50 0.18
L	mm inch	145 5.71	190 7.48	245 9.65
M	mm inch	66.50 2.62	84 3.31	113.50 4.47
O	mm inch	67 2.64	96 3.78	144 5.67
S	mm inch	16 0.63	22 0.87	34 1.34
U	mm inch	62 2.44	70 2.76	78 3.07
V	mm inch	70 2.76	80 3.15	90 3.54
Z	mm inch	12 0.47	18 0.71	28 1.10

DN	mm inch	63 2½	100 4	160 6
A	mm inch	32 1.26	38 1.50	60 2.36
A1	mm inch	50 1.97	70 2.76	110 4.33
B	mm inch	131 5.16	167 6.57	226 8.90
C	mm inch	92.10 3.63	130.20 5.13	181 7.13
D	mm inch	65 2.56	95 3.74	142 5.59
D1	mm inch	70 2.76	102 4.02	153 6.02
E×F		8×M8	16×M8	20×M8
G	mm inch	12 0.47	10 0.39	12 0.47
H1	mm inch	82.50 3.25	120.65 4.75	171.45 6.75
H2	mm inch	77.40 3.05	115.50 4.55	166 6.54
L	mm inch	145 5.71	190 7.48	245 9.65
M	mm inch	66.50 2.62	84 3.31	113.50 4.47
O	mm inch	67 2.64	96 3.78	144 5.67
S	mm inch	16 0.63	22 0.87	34 1.34
U	mm inch	62 2.44	70 2.76	78 3.07
V	mm inch	70 2.76	80 3.15	90 3.54
Z	mm inch	12 0.47	18 0.71	28 1.10

Series 20.3/20.4

Main applications

過酷な汚れたプロセス用のコンパクトバルブ



Ordering information

手動式

Series 20.0 / 20.2、104–105頁参照

圧空作動式

複動シリンダー
電磁弁なし
リミットスイッチなし

DN		Ordering numbers		
		Series 20.3 with standard body		
		aluminum	stainless steel	
mm	inch	ISO-F	ISO-F	CF-F metric threads
63	2 ½	20336-PA14	20336-PE14	20336-CE14
80	3	20338-PA14	20338-PE14	–
100	4	20340-PA14	20340-PE14	20340-CE14
160	6	20344-PA14	20344-PE14	20344-CE14
200	8	20346-PA14	20346-PE14	20346-CE14

電磁弁なし、リミットスイッチ付き: 203 **24**

電磁弁付き、リミットスイッチなし: 203 **34** (電磁弁電圧を指定して下さい)

電磁弁付き、リミットスイッチ付き: 203 **44** (電磁弁電圧を指定して下さい)

DN		Ordering numbers		
		Series 20.4 with extended body		
		aluminum	stainless steel	
mm	inch	ISO-F	ISO-F	CF-F metric threads
63	2 ½	20436-PA14	20436-PE14	20436-CE14
80	3	20438-PA14	20438-PE14	–
100	4	20440-PA14	20440-PE14	20440-CE14
160	6	20444-PA14	20444-PE14	20444-CE14
200	8	20446-PA14	20446-PE14	20446-CE14

電磁弁なし、リミットスイッチ付き: 204 **24**

電磁弁付き、リミットスイッチなし: 204 **34** (電磁弁電圧を指定して下さい)

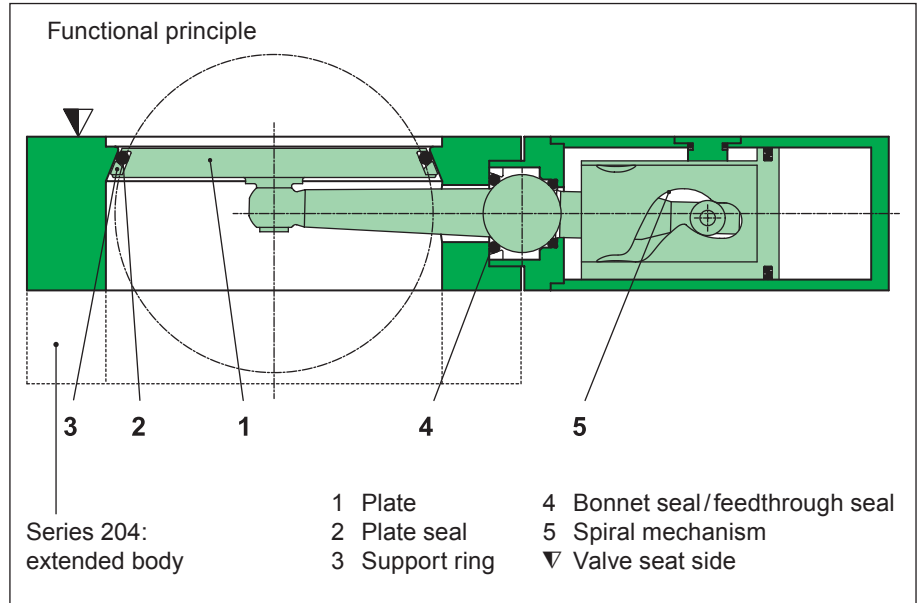
電磁弁付き、リミットスイッチ付き: 204 **44** (電磁弁電圧を指定して下さい)

特 長

ボディ材質:アルミニウムまたは
ステンレススチール

長いサイクルライフのO-リング回転軸
シール

メカニズムは全て真空の外
こすり動作のないプレートシール
全開、全閉位置での機械的ロック
ゲートバルブに比べコンパクト



技術データ

リーク量: バルブボディ、バルブシート	< 1 · 10 ⁻¹⁰ Pam ³ s ⁻¹
使用圧力範囲	1 · 10 ⁻⁶ Pa to 0.2 MPa (abs)
プレートにかけ得る許容最大差圧	
- 開方向	≤ 0.12 MPa
- 閉方向	≤ 0.16 MPa
バルブを開けるときの許容最大差圧	≤ 500 hPa
第 1 回サービスまでのサイクル数	100,000
許容温度 ¹⁾	
- バルブボディ	≤ 120 °C (150 °C オプション)
- アクチュエータ	≤ 120 °C
- 電磁弁	≤ 50 °C
- リミットスイッチ	≤ 80 °C
材質	
- バルブボディ、プレート	
- アルミニウム	EN AW-6060 (3.3206), -6061 (3.3211), -6063 (3.3206), -6082 (3.2315)
- ステンレススチール	AISI 304 (1.4301)
- メカニズム	AISI 316L (1.4435), AISI 304 (1.4301)
- サポートリング	
- 標準	POM
- 150 °C オプション	PEEK
シール: ボンネット、プレート、軸シール	FKM (Viton®)
軸シール	O-リング回転軸シール
取付け方向	自由
電磁弁	24 VDC, 7.6 W (others on request)
リミットスイッチ: 接点容量	
- 電圧	≤ 50 VAC/DC
- 電流	≤ 0.5 A
- 電力	max. 10 W

1) 最高温度はバルブ動作条件およびシール材により変わる。

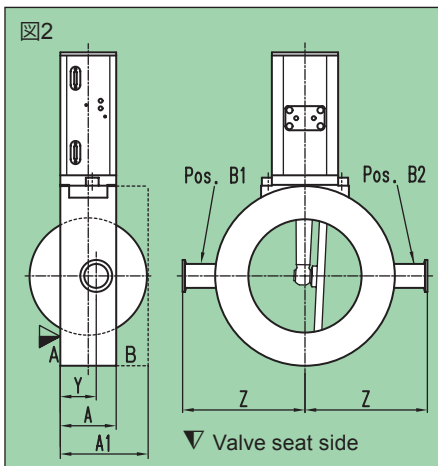
次頁に続く →

技術データ

	DN (nominal I.D.)		Conductance (molecular flow)	Compressed air min. - max. overpressure		Volume of pneumatic actuator		Closing or opening time ¹⁾	Weight			
	mm	inch		bar	psi	l	ft ³		Aluminum valve body		Stainless steel valve body	
Series 20.3 with standard body	63	2 1/2	550	4-7	58-102	0.04	0.0014	0.4	2.3	5.1	4.6	10.1
	80	3	700	4-7	58-102	0.08	0.0030	0.8	3.8	8.4	7.5	16.5
	100	4	1400	4-7	58-102	0.08	0.0030	0.8	4.0	8.8	8.0	17.6
	160	6	4000	4-7	58-102	0.13	0.0045	1.4	7.4	16.3	15.6	34.4
	200	8	7500	4-7	58-102	0.30	0.0100	1.8	16.1	35.5	34.2	75.4
Series 20.4 with extended body	63	2 1/2	450	4-7	58-102	0.04	0.0014	0.4	2.5	5.5	5.3	11.7
	80	3	600	4-7	58-102	0.08	0.0030	0.8	4.2	9.3	8.5	18.7
	100	4	1050	4-7	58-102	0.08	0.0030	0.8	4.7	10.4	10.1	22.3
	160	6	2550	4-7	58-102	0.13	0.0045	1.4	9.7	21.4	22.3	49.2
	200	8	4700	4-7	58-102	0.30	0.0100	1.8	21.3	47.0	20.8	45.9

¹⁾ 圧空の条件により多少の差がある。

オプション



アクチュエータ

- 多種の電磁弁電圧 (標準: 24 V DC)

バルブ

- お客様指定のフランジ
- ユニファイネジ (UNF) 付き コンプラットフランジ (CF-F)
- ソフトポンプ機能付き (写真 1)
- ポート付き (粗引き (バイパス)、ベント、排気またはゲージ用) (図 2), B1またはB2の位置に取り付け可能
- アルミニウムボディはねじ込み
- ステンレススチールボディは溶接

DN valve	mm inch	63 2 1/2	80 3	100 4	160 6	200 8
Recommended port	¹⁾ ISO-KF	16 5/8	25 1	25 1	25 1	40 1 1/2
¹⁾ aluminum valve body	²⁾ CF-F	16 5/8	16 5/8	16 5/8	40 1 1/2	40 1 1/2
²⁾ stainless steel valve body						
Y	mm inch	30 1.18	35 1.38	35 1.38	35 1.38	45 1.77
Z ISO-KF	mm inch	92 3.62	112 4.41	122 4.80	152 5.98	185 7.28
Z CF-F	mm inch	90 3.54	100 3.94	110 4.33	145 5.71	180 7.09
Other ports on request						

オプション注文の手引き:

バルブの Ordering No. -X (例: 20340-PA44-X, X = B1の位置に ISO-KF 25 ポート)

スペアパーツ

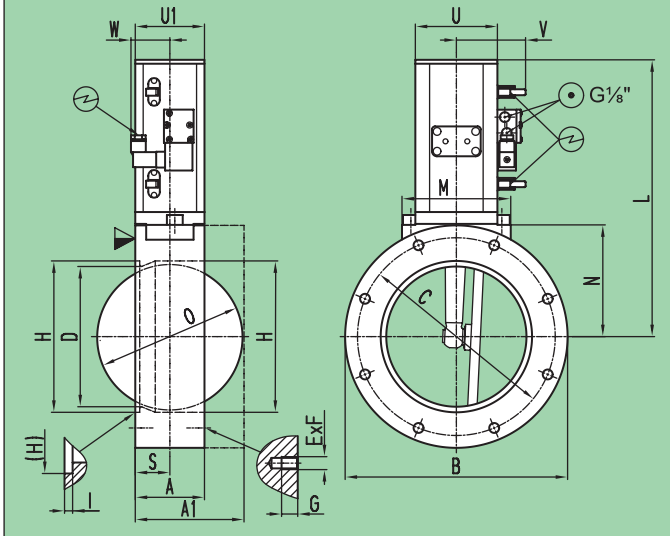
- シール
お問い合わせ下さい。(バルブの製造番号をお知らせ下さい)

別売付属品

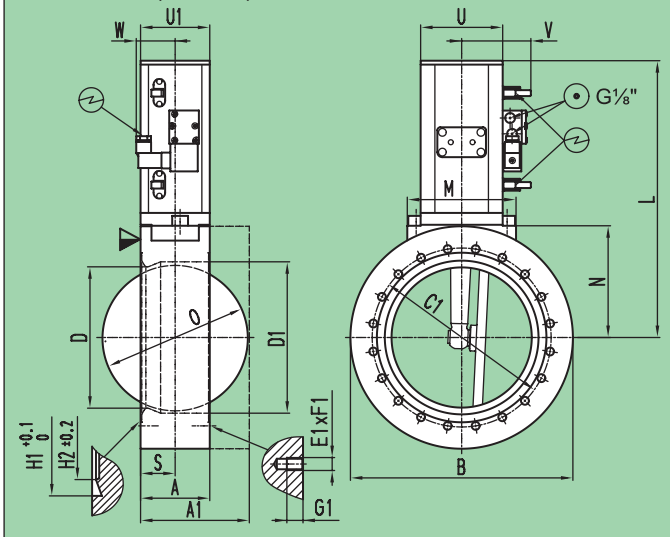
- バルブ取付け用真空継ぎ手類: Series 32、33参照

寸法図、フランジ寸法図

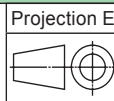
Valve with pneumatic actuator: double acting
DN 63-200 (2½"-8") ISO-F



Valve with pneumatic actuator: double acting
DN 63-200 (2½"-8") CF-F



- ▼ Valve seat side
- ⊙ Compressed air connection
- ⊕ Electrical connection



A: 標準ボディ Series 20.3
A1: 厚型ボディ Series 20.4

DN	mm inch	63 2½	80 3	100 4	160 6	200 8
A	mm inch	50 1.97	60 2.36	60 2.36	70 2.76	90 3.54
A1	mm inch	60 2.36	70 2.76	80 3.15	110 4.33	145 5.71
B	mm inch	130 5.12	145 5.71	165 6.50	225 8.86	300 11.81
C	mm inch	110 4.33	125 4.92	145 5.71	200 7.87	260 10.24
C1	mm inch	92.10 3.63	-	130.20 5.13	181 7.13	231.80 9.13
D	mm inch	63 2.48	76 2.99	95 3.74	142 5.59	192 7.56
D1	mm inch	70 2.76	-	102 4.02	153 6.02	208 8.19
E × F		4 × M8	8 × M8	8 × M8	8 × M10	12 × M10
E1 × F1		8 × M8	-	16 × M8	20 × M8	24 × M8
G	mm inch	12 0.47	12 0.47	12 0.47	15 0.59	15 0.59
G1	mm inch	12 0.47	-	12 0.47	12 0.47	15 0.59
H	mm inch	70 2.76	83 3.27	102 4.02	153 6.02	213 8.39
H1	mm inch	82.5 3.25	-	120.65 4.75	171.45 6.75	222.3 8.75
H2	mm inch	77.40 3.05	-	115.50 4.55	166 6.54	217 8.54
I	mm inch	2.50 0.10	2.50 0.10	2.50 0.10	4.50 0.18	4.50 0.18
L	mm inch	181 7.13	228 8.98	228 8.98	285 11.22	371 14.61
M	mm inch	76 2.99	86 3.39	86 3.39	110 4.33	140 5.51
N	mm inch	65 2.56	82.50 3.25	82.50 3.25	113 4.45	147.50 5.81
O	mm inch	66 2.6	80 3.15	100 3.94	147 5.79	200 7.87
S	mm inch	25 0.98	30 1.18	30 1.18	35 1.38	45 1.77
U	mm inch	60 2.36	70 2.76	70 2.76	83 3.27	103 4.06
U1	mm inch	50 1.97	60 2.36	60 2.36	70 2.76	90 3.54
V	mm inch	60 2.36	65 2.56	65 2.56	70 2.76	80 3.15
W	mm inch	44 1.73	40 1.57	40 1.57	40 1.57	30 1.18