

## Main applications

研究開発および産業の低真空アプリケーションの標準バルブ



## Ordering information

### 手動式

プッシュロッド式

DN		Ordering numbers	
mm	inch	ISO-F	JIS保守用フランジ (VF/VF型)
63	2½	12136-PA03	12136-JA03
80	3	12138-PA03	12138-JA03
100	4	12140-PA03	12140-JA03
160	6	12144-PA03	12144-JA03

### 圧空作動式

複動シリンダー  
電磁弁付き  
リミットスイッチ付き

DN		Ordering numbers (specify control voltage)	
mm	inch	ISO-F	JIS保守用フランジ (VF/VF型)
63	2½	12136-PA44	12136-JA44
80	3	12138-PA44	12138-JA44
100	4	12140-PA44	12140-JA44
160	6	12144-PA44	12144-JA44
200	8	12146-PA44	12146-JA44
250	10	12148-PA44	12148-JA44
320	12	12150-PA44	12150-JA44

大口徑ゲートバルブ：Series 14.0、16.8、19参照

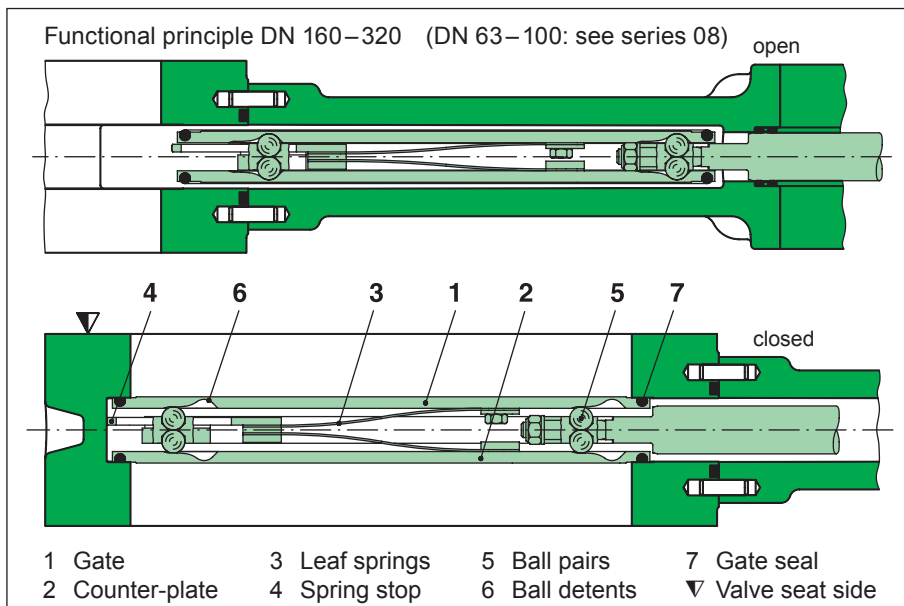
電磁弁なし、リミットスイッチなし： 121 . . . A14

電磁弁なし、リミットスイッチ付き： 121 . . . A24

電磁弁付き、リミットスイッチなし： 121 . . . A34 (電磁弁電圧を指定して下さい)

## 特長

- ボディ材質:アルミニウム
- 低価格
- 2分割ボディ/メンテナンス容易
- VATLOCK方式による確実なロック:  
用語解説参照



## 技術データ

リーク量: バルブボディ、バルブシート	< 1 · 10 <sup>-10</sup> Pam <sup>3</sup> s <sup>-1</sup>
使用圧力範囲	
- DN 63–200	1 · 10 <sup>-5</sup> Pa to 0.16 MPa (abs)
- DN 250–320	1 · 10 <sup>-5</sup> Pa to 0.12 MPa (abs)
ゲートにかけ得る許容最大差圧	
- DN 63–200	≤ 0.16 MPa
- DN 250–320	≤ 0.12 MPa
バルブを開けるときの許容最大差圧	≤ 30 hPa
第1回サービスまでのサイクル数	
- DN 63–100	200,000
- DN 160–320	100,000
許容温度 <sup>1)</sup>	
- バルブボディ	≤ 120 °C
- 手動/圧空アクチュエータ	≤ 80 °C
- 電磁弁	≤ 50 °C
- リミットスイッチ	≤ 80 °C
加熱および冷却速度	≤ 30 °C h <sup>-1</sup>
材質	
- バルブボディ    DN 63–100	EN AW-5083 (3.3547), -6061 (3.3211)
DN 160–320	EN AC-42100 (3.2371)
- メカニズム     DN 63–100	AISI 304 (1.4301)
DN 160–320	EN AW-6082 (3.2315)
シール: ボンネット、ゲート	FKM (Viton®)
軸シール	O-リング軸シール
取付け方向	自由
電磁弁	24 VDC, 5.4 W (others on request)
リミットスイッチ: 接点容量	
- 電圧	≤ 250 VAC    ≤ 50 VDC
- 電流	≤ 2 A         ≤ 1.2 A
バルブの開閉位置表示	機械的な目視位置表示付き

<sup>1)</sup> 最高温度はバルブ動作条件およびシール材により変わる。

## 技術データ

DN (nominal I. D.)		Standard flanges	Conductance (molecular flow) (depending on A-dimension and flange type)	手動式		圧空作動式						
				Weight		Compressed air min. - max. overpressure		Volume of pneu- matic actuator		Closing or opening time	Weight	
mm	inch		ls <sup>-1</sup>	kg	lbs	bar	psi	l	ft <sup>3</sup>	s	kg	lbs
63	2 ½	57頁 参照	550	3	7	4-7	58-102	0.16	0.006	1.5	3	6.6
80	3		1000	3.8	9	4-7	58-102	0.20	0.007	1.7	3.8	8.4
100	4		2000	4.5	10	4-7	58-102	0.22	0.008	2	4.5	9.9
160	6		6000	9	20	4-7	58-102	0.50	0.018	2	9	19.8
200	8		12000	-	-	4-7	58-102	0.90	0.032	3	18	39.7
250	10		22000	-	-	4-7	58-102	1.50	0.053	5	25	55.1
320	12		33000	-	-	4-7	58-102	2.80	0.099	7	40	88.2

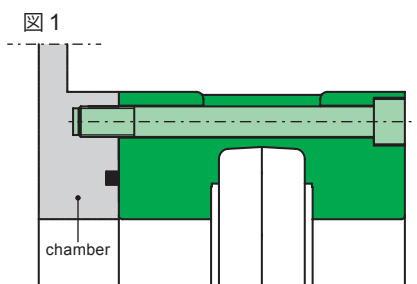
## オプション

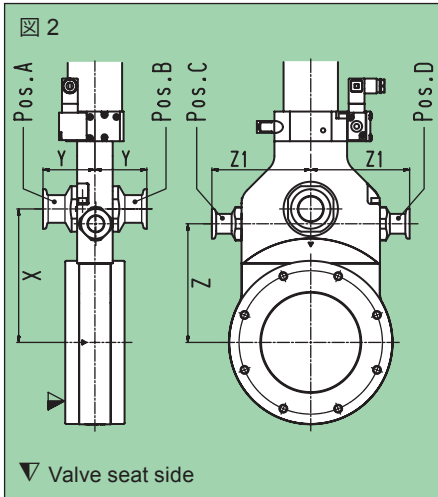
### アクチュエータ

- インパルス電磁弁: 停電時、バルブの最終位置を保持
- 別置き用電磁弁付き
- 多種の電磁弁電圧 (標準: 24 V DC)
- 緊急手動操作時ロック可能な電磁弁
- 2重リミットスイッチ (開、閉それぞれの位置に2つのリミットスイッチ付き)
- 耐熱リミットスイッチ:  
アクチュエータの最高ベークアウト温度 140 °C

### バルブ

- お客様のチャンバー壁に直接取付け (図 1)
- お客様の真空システムに挿入取付け (ボディなし)
- 表面処理 例: 硬質アルマイト加工
- お客様指定のフランジ
- 標準以外のシール材料
- ステンレススチール製ゲート DN 160-320
- レーザーアプリケーション用のシャッター (シールなしゲート)
- ASA-LP フランジ





- ベントまたはゲージ用ポート (図 2)
- C, Dの位置に取り付け可能 DN 63-100
- A, B, C, Dの位置に取り付け可能 DN 63-320

DN valve	mm inch	63 2½	80 3	100 4	160 6	200 8	250 10	320 12
Recommended port ISO-KF		16	16	25	25	40	40	40
X	mm inch	105 4.13	110 4.33	135 5.31	190 7.48	232 9.13	285 11.22	350 13.78
Y	mm inch	48 1.89	48 1.89	63 2.48	54 2.13	60 2.36	65 2.56	74 2.91
Z	mm inch	90 3.54	100 3.94	120 4.72	-	-	-	-
Z1	mm inch	80 3.15	89 3.50	100 3.94	-	-	-	-
Other ports on request								

- 粗引き用ポート (バイパス)

オプション注文の手引き:

バルブの Ordering No. -X (例: 12148-PA44-X, X = Aの位置に ISO-KF 40 のポート)

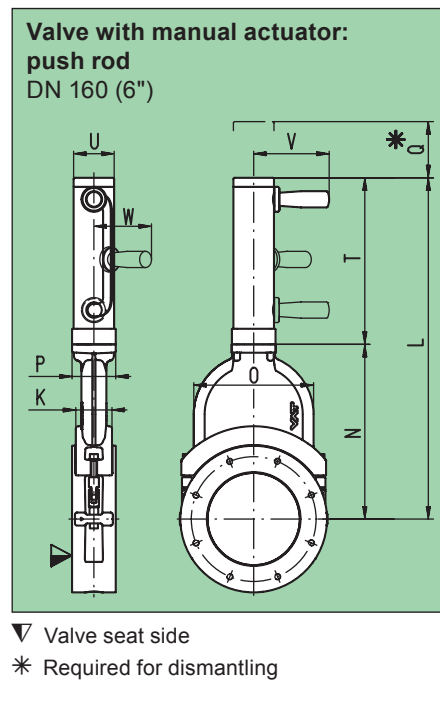
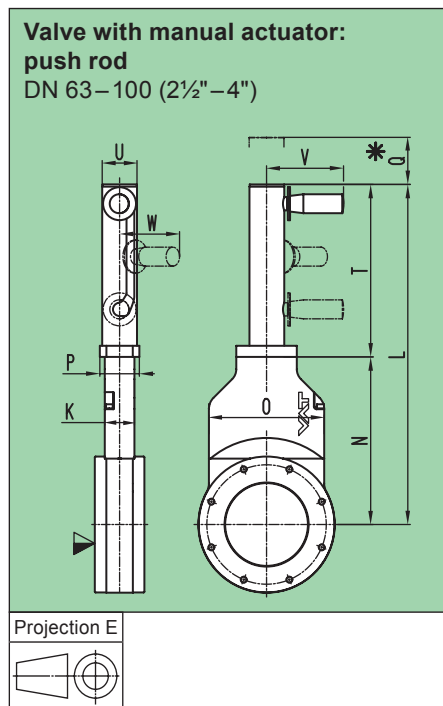
スペアパーツ

- シール  
お問い合わせ下さい。(バルブの製造番号をお知らせ下さい)

別売付属品

- ヒーターおよび断熱用ジャケット  
お問い合わせ下さい。(バルブの製造番号をお知らせ下さい)
- バルブ取付け用真空継ぎ手類: Series 32参照

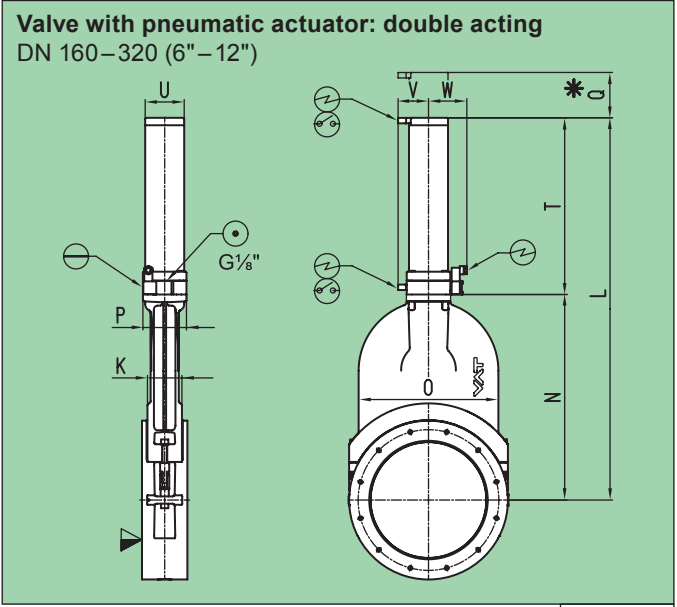
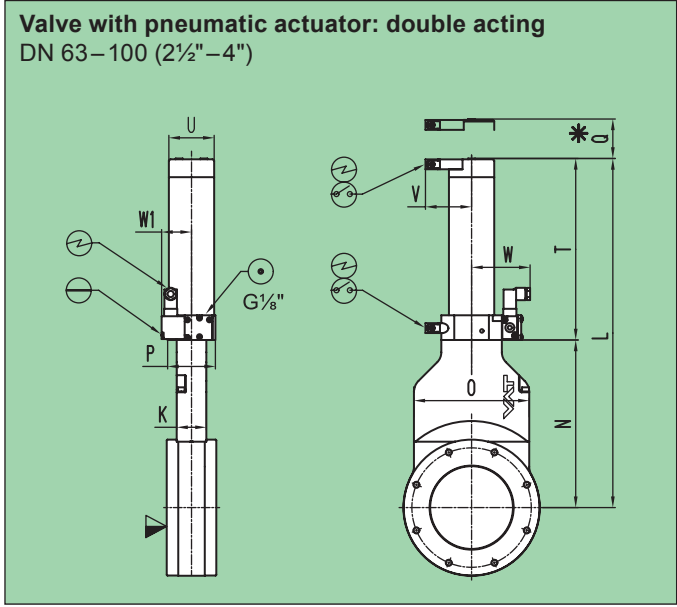
手動式



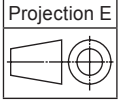
DN	mm inch	63 2½	80 3	100 4	160 6
K	mm inch	36 1.42	36 1.42	36 1.42	58 2.28
L	mm inch	329.50 12.97	363 14.29	413 16.26	547 21.54
N	mm inch	155.50 6.12	173.50 6.83	203.50 8.01	280 11.02
O	mm inch	100 3.94	118 4.65	140 5.51	192 7.56
P	mm inch	48 1.89	48 1.89	48 1.89	70 2.76
Q	mm inch	25 0.98	25 0.98	25 0.98	60 2.36
T	mm inch	174 6.85	189.50 7.46	209.50 8.25	267 10.51
U	mm inch	43 1.69	43 1.69	43 1.69	65 2.56
V	mm inch	94 3.70	94 3.70	94 3.70	122 4.80
W	mm inch	75 2.95	75 2.95	75 2.95	95 3.74

フランジ寸法は、57頁参照

## 圧空作動式



- ▽ Valve seat side
- \* Required for dismantling
- ⊙ Compressed air connection
- ⊕ Electrical connection
- ⊗ Position indicator
- ⊖ Emergency operation

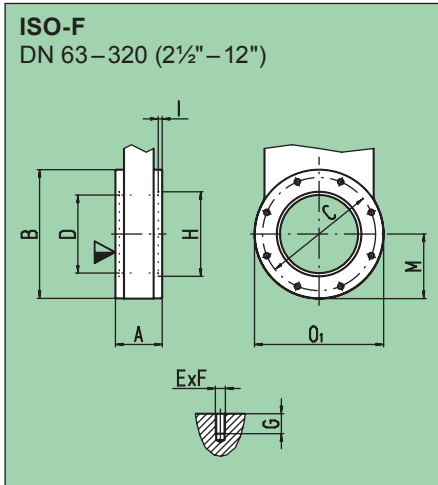


フランジ寸法は、57頁参照

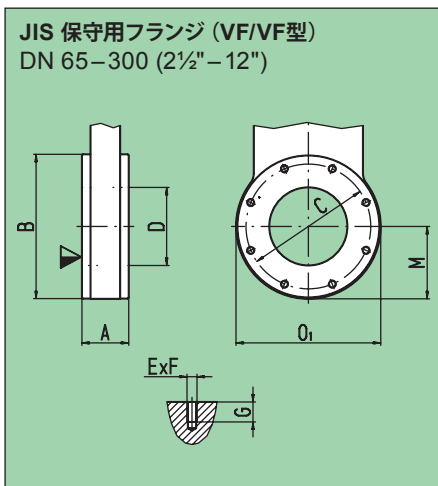
DN	mm	63	80	100
	inch	2½	3	4
K	mm	36	36	36
	inch	1.42	1.42	1.42
L	mm	341.50	375	425
	inch	13.45	14.76	16.69
N	mm	155.50	173.50	203.50
	inch	6.12	6.83	8.01
O	mm	100	118	140
	inch	3.94	4.65	5.51
P	mm	58	58	58
	inch	2.28	2.28	2.28
Q	mm	25	25	25
	inch	0.98	0.98	0.98
T	mm	186	201.50	221.50
	inch	7.32	7.93	8.72
U	mm	55	55	55
	inch	2.17	2.17	2.17
V	mm	56	56	56
	inch	2.20	2.20	2.20
W	mm	72	72	72
	inch	2.83	2.83	2.83
W1	mm	36.50	36.50	36.50
	inch	1.44	1.44	1.44

DN	mm	160	200	250	320
	inch	6	8	10	12
K	mm	58	66	76	96
	inch	2.28	2.60	2.99	3.78
L	mm	547	688	843	1029
	inch	21.54	27.09	33.19	40.51
N	mm	280	363.50	453	558
	inch	11.02	14.31	17.83	21.97
O	mm	192	240	308	370
	inch	7.56	9.45	12.13	14.57
P	mm	70	80	96	114
	inch	2.76	3.15	3.78	4.49
Q	mm	60	80	100	120
	inch	2.36	3.15	3.94	4.72
T	mm	267	324.50	390	471
	inch	10.51	12.78	15.35	18.54
U	mm	65	75	86	106
	inch	2.56	2.95	3.39	4.17
V	mm	57	62	67	75
	inch	2.24	2.44	2.64	2.95
W	mm	71.50	76.50	84.50	93.50
	inch	2.82	3.01	3.33	3.68

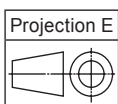
フランジ寸法図



DN	mm inch	63 2½	80 3	100 4	160 6	200 8	250 10	320 12
A	mm inch	60 2.36	60 2.36	60 2.36	70 2.76	80 3.15	100 3.94	120 4.72
B	mm inch	130 5.12	145 5.71	165 6.50	235 9.25	288 11.34	350 13.78	425 16.73
C	mm inch	110 4.33	125 4.92	145 5.71	200 7.87	260 10.24	310 12.20	395 15.55
D	mm inch	65 2.56	80 3.15	100 3.94	150 5.91	200 7.87	261 10.27	318 12.52
E × F		4 × M8	8 × M8	8 × M8	8 × M10	12 × M10	12 × M10	12 × M12
G	mm inch	12 0.47	12 0.47	12 0.47	16 0.63	16 0.63	16 0.63	20 0.79
H	mm inch	70 2.76	83 3.27	102 4.02	153 6.02	213 8.39	–	–
I	mm inch	3 0.12	3 0.12	3 0.12	5 0.20	5 0.20	–	–
M	mm inch	65.50 2.58	73 2.87	83 3.27	117.50 4.63	144 5.67	175 6.89	212.50 8.37
O <sub>1</sub>	mm inch	131 5.16	146 5.75	166 6.54	237 9.33	290 11.42	352 13.86	428 16.85



DN	mm inch	65 2½	80 3	100 4	150 6	200 8	250 10	300 12
A	mm inch	60 2.36	60 2.36	60 2.36	70 2.76	80 3.15	100 3.94	120 4.72
B	mm inch	145 5.71	160 6.30	185 7.28	235 9.25	288 11.34	350 13.78	425 16.73
C	mm inch	120 4.72	135 5.31	160 6.30	210 8.27	270 10.63	320 12.60	370 14.57
D	mm inch	65 2.56	80 3.15	100 3.94	150 5.91	200 7.87	261 10.27	318 12.52
E × F		4 × M10	4 × M10	8 × M10	8 × M10	8 × M12	12 × M12	12 × M12
G	mm inch	12 0.47	12 0.47	12 0.47	16 0.63	16 0.63	16 0.63	20 0.79
M	mm inch	73 2.87	81 3.19	93 3.66	117.50 4.63	144 5.67	175 6.89	212.50 8.37
O <sub>1</sub>	mm inch	146 5.75	161 6.34	186 7.32	237 9.33	290 11.42	352 13.86	428 16.85



▼ Valve seat side