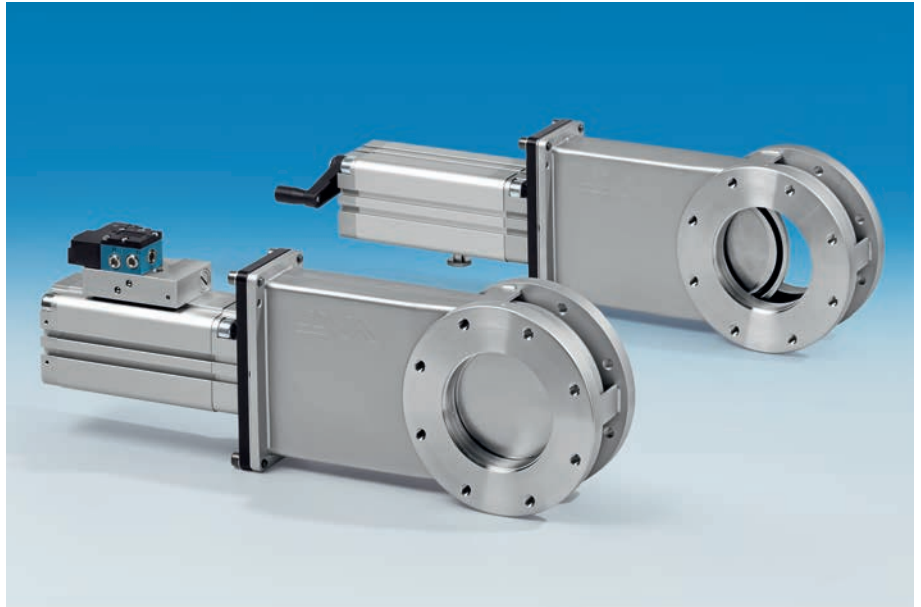


## Main applications

真空封止アプリケーション用

特に堆積物の多いアプリケーションに最適



## Ordering information

### 手動式

クランクハンドル式

DN		Ordering numbers					JIS保守用 フランジ (VF/VF型)
mm	inch	ISO-KF <sup>1)</sup> ISO-F <sup>2)</sup>	CF-F metric threads	CF-F UNF threads	ASA-LP		
50	2	09134-KE01 <sup>1)</sup>	09134-CE01	09134-UE01	—	—	
63	2½	09136-PE01 <sup>2)</sup>	09136-CE01	09136-UE01	09136-TE01	09136-JE01	
80	3	09138-PE01 <sup>2)</sup>	09138-CE01	09138-UE01	09138-TE01	09138-JE01	
100	4	09140-PE01 <sup>2)</sup>	09140-CE01	09140-UE01	09140-TE01	09140-JE01	
160	6	09144-PE01 <sup>2)</sup>	09144-CE01	09144-UE01	09144-TE01	09144-JE01	
200	8	09146-PE01 <sup>2)</sup>	09146-CE01	09146-UE01	09146-TE01	09146-JE01	
250	10	09148-PE01 <sup>2)</sup>	09148-CE01	09148-UE01	09148-TE01	09148-JE01	

リミットスイッチ付き: 091 . . . E08

### 圧空作動式

複動シリンダー

電磁弁なし

リミットスイッチなし

DN		Ordering numbers					JIS保守用 フランジ (VF/VF型)
mm	inch	ISO-KF <sup>1)</sup> ISO-F <sup>2)</sup>	CF-F metric threads	CF-F UNF threads	ASA-LP		
50	2	09134-KE14 <sup>1)</sup>	09134-CE14	09134-UE14	—	—	
63	2½	09136-PE14 <sup>2)</sup>	09136-CE14	09136-UE14	09136-TE14	09136-JE14	
80	3	09138-PE14 <sup>2)</sup>	09138-CE14	09138-UE14	09138-TE14	09138-JE14	
100	4	09140-PE14 <sup>2)</sup>	09140-CE14	09140-UE14	09140-TE14	09140-JE14	
160	6	09144-PE14 <sup>2)</sup>	09144-CE14	09144-UE14	09144-TE14	09144-JE14	
200	8	09146-PE14 <sup>2)</sup>	09146-CE14	09146-UE14	09146-TE14	09146-JE14	
250	10	09148-PE14 <sup>2)</sup>	09148-CE14	09148-UE14	09148-TE14	09148-JE14	

電磁弁なし、リミットスイッチ付き: 091 . . . E24

電磁弁付き、リミットスイッチ付き: 091 . . . E44 (電磁弁電圧を指定して下さい)

## 特 長

ボディ材質:ステンレススチール

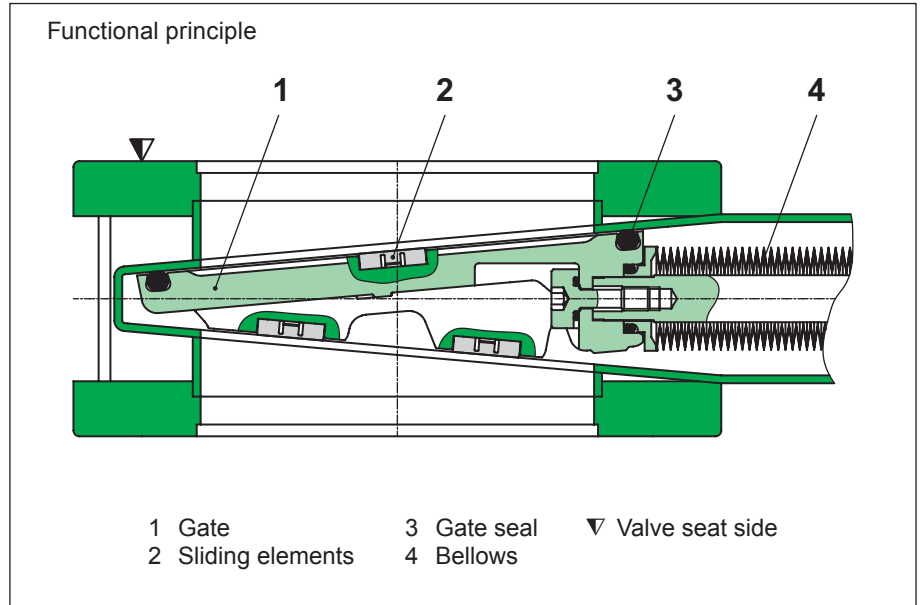
ベローズ軸シール

堆積物の多いプロセス向け

真空中にグリースの使用箇所および可動部品なし

0.1MPaの差圧でバルブの開閉動作可能

シンプルなウェッジデザインによる容易なメンテナンス



## 技術データ

リーク量	
- バルブボディ	$< 1 \cdot 10^{-10} \text{ Pam}^3 \text{ s}^{-1}$
- バルブシート	$< 1 \cdot 10^{-8} \text{ Pam}^3 \text{ s}^{-1}$
使用圧力範囲	$1 \cdot 10^{-6} \text{ Pa}$ to 0.12 MPa (abs)
ゲートにかけ得る許容最大差圧	$\leq 0.12 \text{ MPa}$
バルブを開けるときの許容最大差圧	$\leq 0.1 \text{ MPa}$
第1回サービスまでのサイクル数 <sup>1)</sup>	5,000
ベローズ軸シールのサイクル数 <sup>1)</sup>	100,000
許容温度 <sup>2)</sup>	
- バルブボディ	$\leq 150 \text{ }^\circ\text{C}$
- 手動 / 圧空アクチュエータ	$\leq 100 \text{ }^\circ\text{C}$
- 電磁弁	$\leq 50 \text{ }^\circ\text{C}$
- リミットスイッチ	$\leq 60 \text{ }^\circ\text{C}$
材質	
- バルブボディ	AISI 304 (1.4301)
- ゲート	AISI 304 (1.4301)
- ベローズ	AISI 633 (AM350)
シール: ボンネット、ゲート	FKM (Viton®)
軸シール	ベローズ
取付け方向	自由
電磁弁	24 VDC, 5.4 W (others on request)
リミットスイッチ: 接点容量	
- 電圧	10–30 VDC
- 電流	$\leq 0.5 \text{ A}$
- 電力	max. 10 W

1) プロセスによっては、より短いサービスサイクルになる。

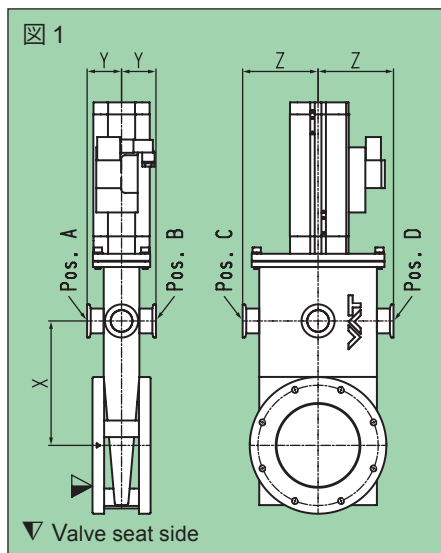
2) 最高温度はバルブ動作条件およびシール材により変わる。

次頁に続く →

## 技術データ

DN (nominal I. D.)		Standard flanges	Conductance (molecular flow) (depending on A-dimension and flange type)	Turns per stroke	手動式		圧空作動式						
					Weight		Compressed air min. - max. overpressure		Volume of pneumatic actuator		Closing or opening time	Weight	
mm	inch		ls <sup>-1</sup>	n	kg	lbs	bar	psi	l	ft <sup>3</sup>	s	kg	lbs
50	2	34,35 頁参照	250	22	3.4	6.8	4-7	58-102	0.08	0.003	<1.5	3.4	7.5
63	2½		600	27	5.6	12.4	4-7	58-102	0.16	0.005	<2	5.6	12.4
80	3		900	33	7	14	4-7	58-102	0.21	0.007	<2	7	15.4
100	4		1700	39	8.1	17.9	4-7	58-102	0.25	0.008	<2	7.8	17.2
160	6		5000	41	15.1	33.3	4-7	58-102	0.53	0.017	<3	15.1	33.3
200	8		on request										
250	10		on request										

## オプション



### アクチュエータ

- インパルス電磁弁: 停電時、バルブの最終位置を保持
- 別置き用電磁弁付き
- 多種の電磁弁電圧 (標準: 24 V DC)

### バルブ

- O-リング軸シール
- 軸シール用のPTFEベローズ
- ポート付き (粗引き (バイパス)、ベント、排気またはゲージ用) (図 1) ポート位置 A, B, C および D

DN valve	mm	50	63	80	100	160	200	250
	inch	2	2½	3	4	6	8	10
Recommended port ISO-KF		25	25	25	25	25	on request	on request
X	mm	90	110	130	150	215		
	inch	3.54	4.33	5.12	5.91	8.46		
Y	mm	41.5	41.5	41.5	41.5	52		
	inch	1.63	1.63	1.63	1.63	2.05		
Z	mm	65	72.5	91	91	116		
	inch	2.56	2.85	3.58	3.58	4.57		
Other ports on request								

### オプション注文の手引き:

バルブの Ordering No. -X (例: 09140-PE14-X, X = Aの位置に ISO-KF 25 のポート)

## スペアパーツ

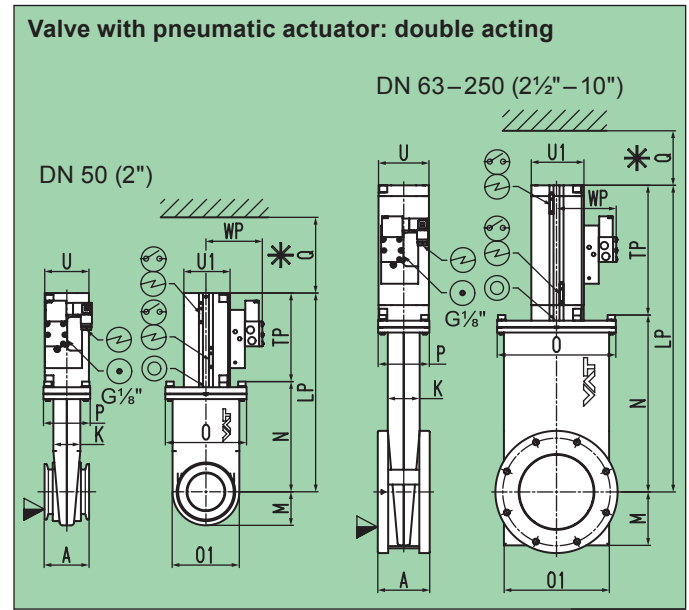
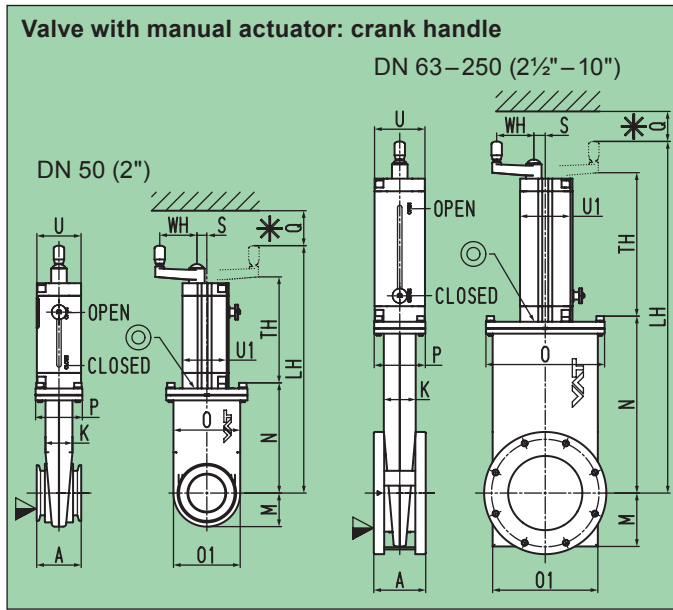
- シール  
お問い合わせ下さい。(バルブの製造番号をお知らせ下さい)

## 別売付属品

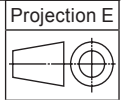
- ヒーター  
お問い合わせ下さい。(バルブの製造番号をお知らせ下さい)
- バルブ取付け用真空継ぎ手類: Series 32、33参照

手動式

圧空作動式



- ▽ Valve seat side
- ⊙ Compressed air connection
- ⊕ Position indicator
- \* Required for dismantling
- ⊖ Electrical connection
- ⊙ Leak detection hole

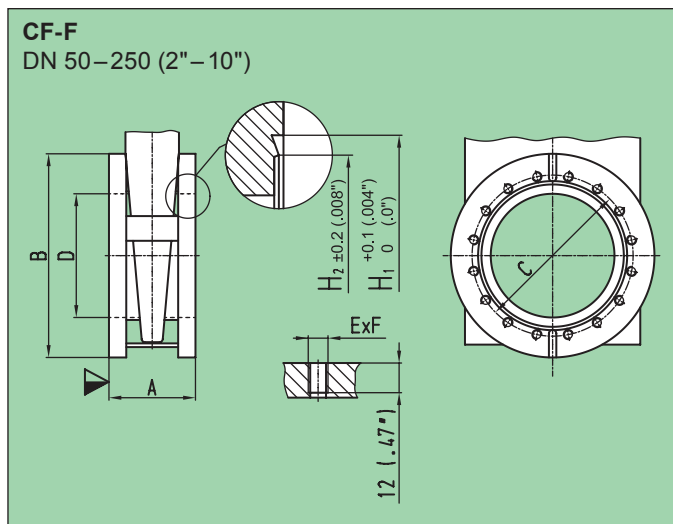
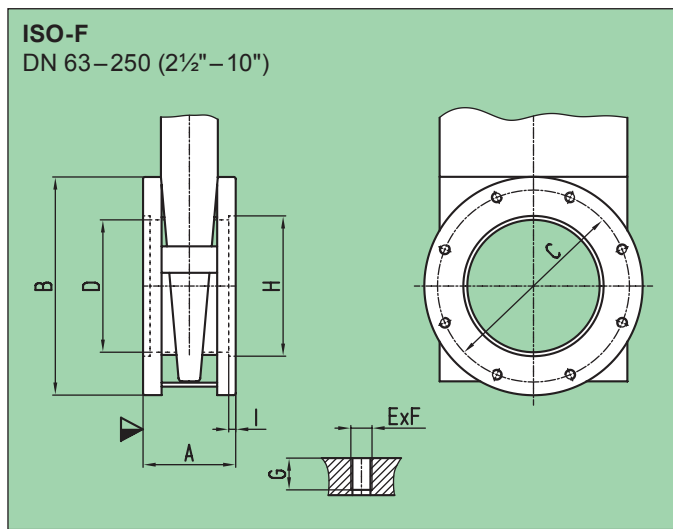
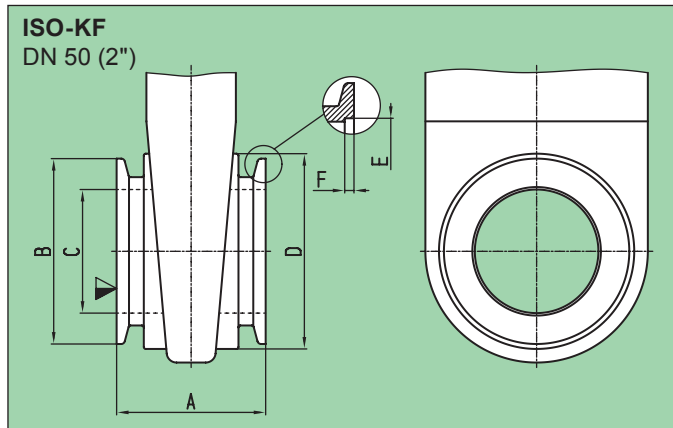


フランジ寸法は 34、35参照  
DN 200-250 (8"-10") はお問い合わせ下さい。

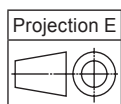
DN	mm	50	63	80	100	160
	inch	2	2½	3	4	6
A	mm	60	70	70	70	90
	inch	2.36	2.75	2.75	2.75	3.54
K	mm	36	43	43	43	52.50
	inch	1.42	1.69	1.69	1.69	2.06
LH	mm	320	375	424	474	651
	inch	12.60	14.76	16.69	18.66	25.62
M	mm	45	53.50	72.50	72	97
	inch	1.77	2.10	2.85	2.83	3.83
N	mm	149	176	209	239	337
	inch	5.87	6.92	8.29	9.40	13.27
O	mm	109.50	123	142	160	210
	inch	4.31	4.84	5.59	6.30	8.26
O1	mm	90	105	124	142	192
	inch	3.54	4.13	4.88	5.59	7.55
P	mm	63	69	69	69	87
	inch	2.48	2.71	2.71	2.71	3.42
Q	mm	120	160	200	200	260
	inch	4.72	6.30	7.87	7.87	10.23
S	mm	13	15.50	15.50	15.50	20.50
	inch	0.51	0.61	0.61	0.61	0.80
TH	mm	131	149	165	185	264
	inch	5.16	5.86	6.50	7.28	10.39
U	mm	60	68	68	68	87
	inch	2.36	2.67	2.67	2.67	3.42
U1	mm	62.50	71	71	71	91
	inch	2.46	2.79	2.79	2.79	3.58
WH	mm	21	57	57	57	73
	inch	0.83	2.24	2.24	2.24	2.87

DN	mm	50	63	80	100	160
	inch	2	2½	3	4	6
A	mm	60	70	70	70	90
	inch	2.36	2.75	2.75	2.75	3.54
K	mm	36	43	43	43	52.50
	inch	1.42	1.69	1.69	1.69	2.06
LP	mm	268	314	384	413.50	578
	inch	10.55	12.36	15.12	16.27	22.75
M	mm	45	53.50	72.50	72	97
	inch	1.77	2.10	2.85	2.83	3.83
N	mm	149	176	209	239	337
	inch	5.87	6.92	8.29	9.40	13.27
O	mm	109.50	123	142	160	210
	inch	4.31	4.84	5.59	6.30	8.26
O1	mm	90	105	124	142	192
	inch	3.54	4.13	4.88	5.59	7.55
P	mm	63	69	69	69	87
	inch	2.48	2.71	2.71	2.71	3.42
Q	mm	120	160	200	200	260
	inch	4.72	6.30	7.87	7.87	10.23
TP	mm	119	138	175	174.50	241
	inch	4.69	5.43	6.89	6.87	9.48
U	mm	60	68	68	68	87
	inch	2.36	2.67	2.67	2.67	3.42
U1	mm	62.5	71	71	71	91
	inch	2.46	2.79	2.79	2.79	3.58
WP	mm	77	82	82	82	92
	inch	3.03	3.22	3.22	3.22	3.62

## フランジ寸法図



1) Metric threads  
2) UNF threads



▽ Valve seat side

		ISO-KF	ISO-F			
DN	mm	50	63	80	100	160
	inch	2	2½	3	4	6
A	mm	60	70	70	70	90
	inch	2.36	2.76	2.76	2.76	3.54
B	mm	75	136	145	165	225
	inch	2.95	5.35	5.70	6.50	8.86
C	mm	50	110	125	145	200
	inch	1.97	4.33	4.92	5.71	7.87
D	mm	79	63	80	100	150
	inch	3.11	2.48	3.15	3.94	5.91
E	mm	52.20	–	–	–	–
	inch	2.06	–	–	–	–
F	mm	3	–	–	–	–
	inch	0.19	–	–	–	–
E × F		–	4 × M8	8 × M8	8 × M8	8 × M10
G	mm	–	12	12	12	15
	inch	–	0.47	0.47	0.47	0.59
H	mm	–	70	83	102	153
	inch	–	2.76	3.27	4.02	6.02
I	mm	–	3	3	3	5
	inch	–	0.12	0.12	0.12	0.20

DN 200–250 (8"–10") on request

DN		50	63	80	100	160
mm		50	63	80	100	160
inch		2	2½	3	4	6
O.D. inch		3	4½	4⅝	6	8
A	mm	60	70	70	70	90
	inch	2.36	2.76	2.76	2.76	3.54
B	mm	85.80	135.80	145	164.80	224.80
	inch	3.38	5.35	5.71	6.49	8.85
C	mm	72.40	92.10	102.4	130.30	181
	inch	2.85	3.63	4.08	5.13	7.13
D	mm	50	63	80	100	150
	inch	1.97	2.48	3.15	3.94	5.91
E × F <sup>1)</sup>		8 × M8	8 × M8	10 × M8	16 × M8	20 × M8
E × F <sup>2)</sup>		8 × 5/16" 24 UNF	8 × 5/16" 24 UNF	10 × 5/16" 24 UNF	16 × 5/16" 24 UNF	20 × 5/16" 24 UNF
H1	mm	61.80	82.50	91.50	120.65	171.45
	inch	2.43	3.25	3.60	4.75	6.75
H2	mm	56.40	77.40	86.30	115.50	166
	inch	2.22	3.05	3.40	4.55	6.54

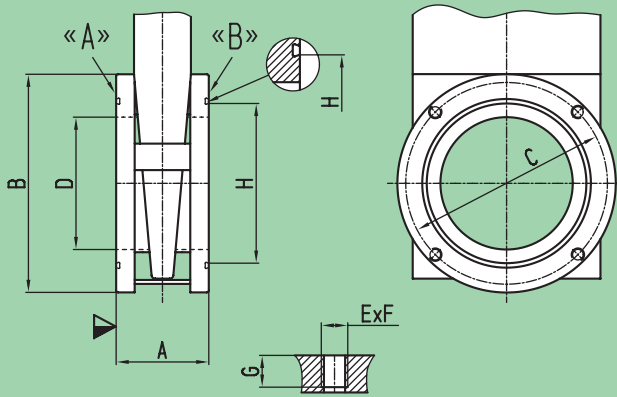
DN 200–250 (8"–10") on request

フランジ寸法図

ASA-LP

DN 63–250 (2½"–10")  
with or without O-ring groove

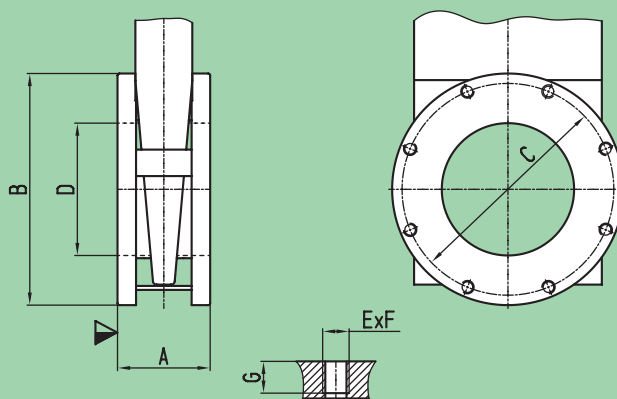
For orders with O-ring groove specify:  
«A», «B» or «A+B»



DN	mm inch	63 2½	80 3	100 4	160 6
ASA-LP		2	–	3	4
A	mm inch	70 2.76	70 2.76	70 2.76	90 3.54
B	mm inch	152.40 6	177.80 7	190.50 7.50	225 8.86
C	mm inch	120.70 4.75	139.70 5.50	152.40 6	190.50 7.50
D	mm inch	70 2.76	76 3	100 3.94	150 5.91
E×F		4 × ⅜" 16 UNC	4 × ⅜" 16 UNC	4 × ⅜" 16 UNC	8 × ⅜" 16 UNC
G	mm inch	15 0.59	15 0.59	15 0.59	15 0.59
H	mm inch	88.90 3.50	88.90 3.50	120.65 4.75	158.75 6.25
O-ring I.D. × d		88.49 × 3.53 3.48 × 0.139	88.49 × 3.54 3.48 × 0.140	120.24 × 3.53 4.73 × 0.139	158.34 × 3.53 6.23 × 0.139

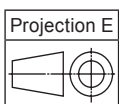
DN 200–250 (8"–10") on request

JIS 保守用フランジ (VF/VF型)  
DN 65–250 (2½"–10")



DN	mm inch	65 2½	80 3	100 4	150 6
A	mm inch	70 2.76	70 2.76	70 2.76	90 3.54
B	mm inch	136 5.35	165 6.50	175 6.89	225 8.86
C	mm inch	120 4.72	135 5.31	160 6.31	210 8.27
D	mm inch	63 2.48	80 3.15	100 3.94	150 5.91
E×F		4 × M10	8 × M10	8 × M10	8 × M10
G	mm inch	12 0.47	12 0.47	12 0.47	15 0.59

DN 200–250 (8"–10") on request



▼ Valve seat side