

Main applications

スペースやデザインの制約から、標準的な真空フランジを使わない、低真空アプリケーションの多用途バルブ



Ordering information

手動式

DN 50: トグルレバー式
DN 63-100: プッシュロッド式

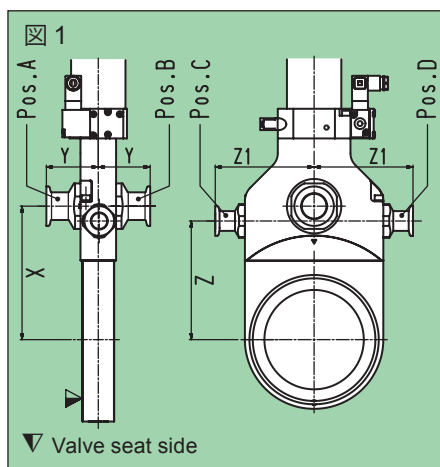
DN		Ordering numbers	
mm	inch	with toggle lever	with push rod
50	2	08234-FA06	-
63	2½	-	08136-FA03
80	3	-	08138-FA03
100	4	-	08140-FA03

圧空作動式

複動シリンダー

DN		Ordering numbers (* 電磁弁電圧を指定して下さい)			
mm	inch	w/o solenoid valve w/o position indicator	w/o solenoid valve with position indicator	with solenoid valve w/o position indicator	with solenoid valve with position indicator
50	2	08234-FA14	08234-FA24	08234-FA34*	08234-FA44*
63	2½	08136-FA14	08136-FA24	08136-FA34*	08136-FA44*
80	3	08138-FA14	08138-FA24	08138-FA34*	08138-FA44*
100	4	08140-FA14	08140-FA24	08140-FA34*	08140-FA44*

オプション



アクチュエータ

- 多種の電磁弁電圧 (標準: 24 VDC)

バルブ

- 標準以外のシール材料
- DN 16、25、40サイズのバルブ
- ゲージまたはベント用ポート (図 1)、DN 63-100
ポート位置 A、B、C および D
推奨するポート: ISO-KF 16 for DN 63, ISO-KF 25 for DN 80 / 100
寸法はお問い合わせ下さい。
- 粗引き用ポート (バイパス)

オプション注文の手引き:

バルブの Ordering No. -X (例: 08140-FA44-X, X = Aの位置に ISO-KF 25 のポート)

スペアパーツ

- シール
お問い合わせ下さい。(バルブの製造番号をお知らせ下さい)

特 長

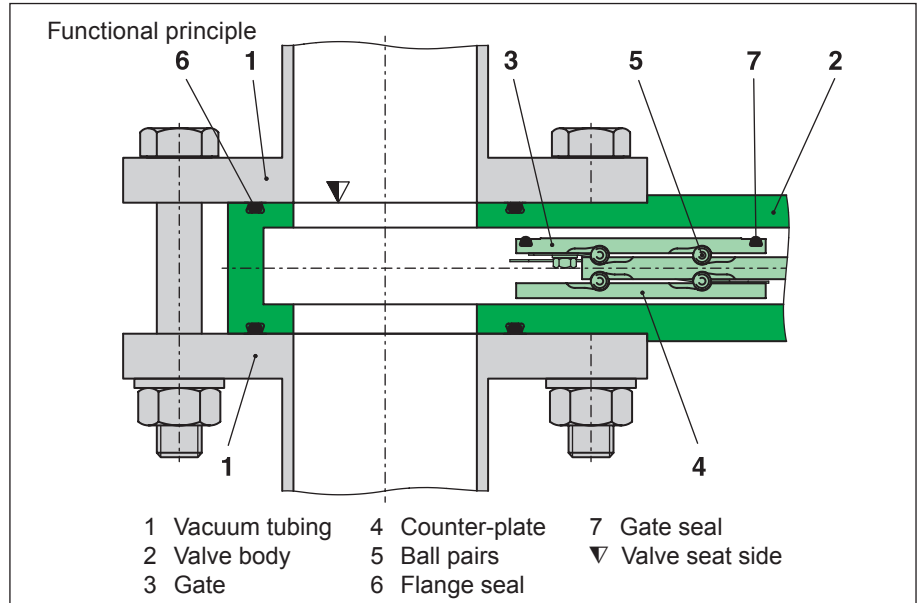
ボディ材質:アルミニウム

DIN規格フランジまたはシール面に直接挿入取り付けにより省スペース

DINセンターリングインサート式

DN50 Vulcanizedシール
(ゲートシール部にデッドボリュウムがない):
用語解説参照

VATLOCK方式による確実なロック:
用語解説参照



技術データ

リーク量: バルブボディ、バルブシート	< 1 · 10 ⁻¹⁰ Pam ³ s ⁻¹
使用圧力範囲	1 · 10 ⁻⁵ Pa to 0.16 MPa (abs)
ゲートにかけ得る許容最大差圧	
- DN 50 / DN 63-100	≤ 0.1 MPa / ≤ 0.16 MPa
バルブを開けるときの許容最大差圧	≤ 30 hPa
第 1 回サービスまでのサイクル数	
- DN 50	50,000
- DN 63-100	200,000
許容温度 ¹⁾	
- バルブボディ DN 50	≤ 100 °C
- DN 63-100	≤ 120 °C
- 手動 / 圧空アクチュエータ	≤ 80 °C
- 電磁弁	≤ 50 °C
- リミットスイッチ	≤ 80 °C
加熱および冷却速度	≤ 30 °C h ⁻¹
材料	
- バルブボディ DN 50	EN AW-6082 (3.2315)
- DN 63-100	EN AW-5083 (3.3547), -6061 (3.3211)
- メカニズム DN 50	AISI 301 (1.4310)
- DN 63-100	AISI 304 (1.4301)
シール: ボンネット、ゲート	FKM (Viton®)
軸シール	O-リング軸シール
取付け方向	自由
電磁弁	24 VDC, 5.4 W (others on request)
リミットスイッチ: 接点容量	
- 電圧 DN 50	≤ 50 VAC / DC
- DN 63-100	≤ 250 VAC, ≤ 50 VDC
- 電流 DN 50	≤ 0.1 A
- DN 63-100	≤ 2 A, ≤ 1.2 A
- 電力 DN 50	max. 10 W
バルブの開閉位置表示	機械的な目視位置表示付き

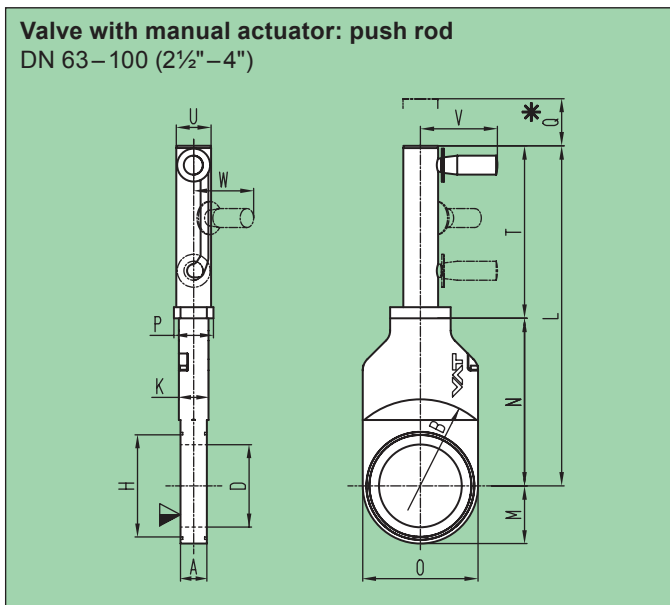
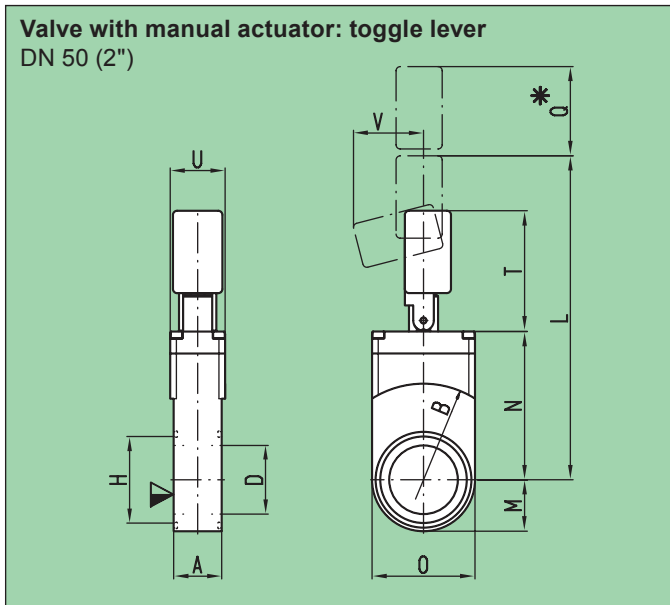
1) 最高温度はバルブ動作条件およびシール材により変わる。

次頁に続く →

技術データ

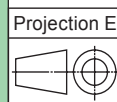
DN (nominal I.D.)		Conductance (molecular flow) (depending on A-dimension)	手動式		圧空作動式						
			Weight		Compressed air min. – max. overpressure		Volume of pneu- matic actuator		Closing or opening time	Weight	
mm	inch	ls ⁻¹	kg	lbs	bar	psi	l	ft ³	s	kg	lbs
50	2	410	0.7	1.5	4.5–7	65–102	0.07	0.002	1.2	1.2	2.7
63	2½	1000	1.5	3.3	4–7	58–102	0.16	0.0056	1.5	1.5	3.3
80	3	2000	2.3	5.1	4–7	58–102	0.20	0.0071	1.7	2.3	5.1
100	4	3800	3	6.6	4–7	58–102	0.22	0.0078	2	3	6.6

手動式



DN	mm	50	63	80	100
mm	inch	2	2½	3	4
A	mm	35	32	32	32
inch		1.38	1.26	1.26	1.26
B	mm	140	160	190	210
inch		5.51	6.30	7.48	8.27
D	mm	50	65	80	100
inch		1.97	2.56	3.15	3.94
H	mm	63	88	104	124
inch		2.48	3.46	4.09	4.88
I.D. × d ¹⁾		63.09 × 3.53 2.48 × 0.139	88.49 × 3.53 3.49 × 0.139	104.37 × 3.53 4.11 × 0.139	123.42 × 3.53 4.86 × 0.139
K	mm	–	36	36	36
inch		–	1.42	1.42	1.42
L	mm	240	329.50	363	413
inch		9.45	12.97	14.29	16.26
M	mm	37.50	50	59	70
inch		1.48	1.97	2.32	2.76
N	mm	108	155.50	173.50	203.50
inch		4.25	6.12	6.83	8.01
O	mm	75	100	118	140
inch		2.95	3.94	4.65	5.51
P	mm	–	48	48	48
inch		–	1.89	1.89	1.89
Q	mm	65	25	25	25
inch		2.56	0.98	0.98	0.98
T	mm	93	174	189.50	209.50
inch		3.67	6.85	7.46	8.25
U	mm	40	43	43	43
inch		1.57	1.69	1.69	1.69
V	mm	55	94	94	94
inch		2.17	3.70	3.70	3.70
W	mm	–	75	75	75
inch		–	2.95	2.95	2.95

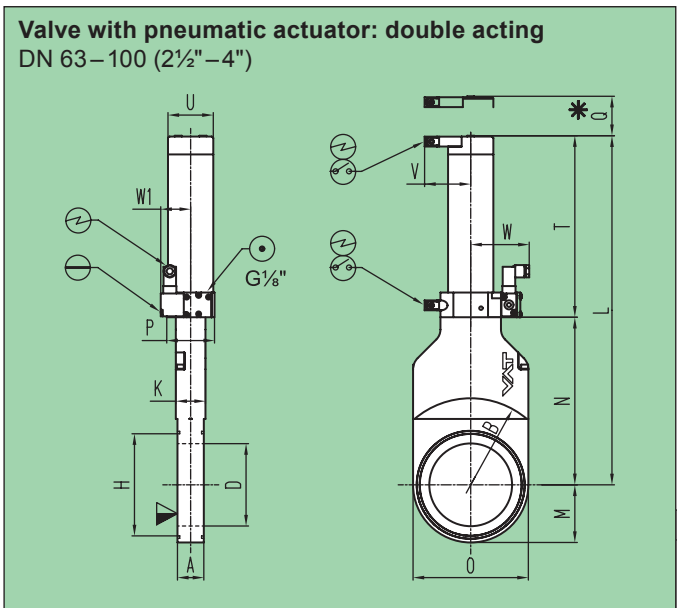
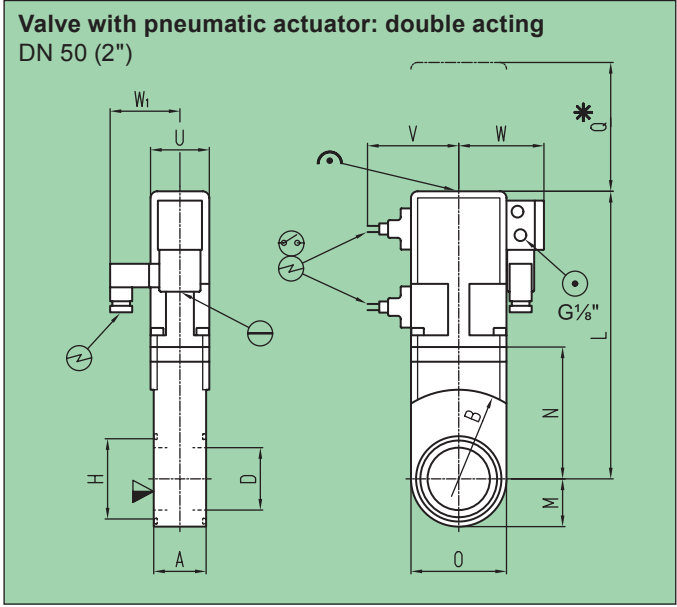
¹⁾ Dimensions of flange seal



▽ Valve seat side

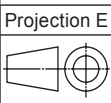
* Required for dismantling

圧空作動式



DN	mm inch	50 2	63 2½	80 3	100 4
A	mm inch	35 1.38	32 1.26	32 1.26	32 1.26
B	mm inch	140 5.51	160 6.30	190 7.48	210 8.27
D	mm inch	50 1.97	65 2.56	80 3.15	100 3.94
H	mm inch	63 2.48	88 3.46	104 4.09	124 4.88
I. D. × d ¹⁾		63.09 × 3.53 2.48 × 0.139	88.49 × 3.53 3.49 × 0.139	104.37 × 3.53 4.11 × 0.139	123.42 × 3.53 4.86 × 0.139
K	mm inch	–	36 1.42	36 1.42	36 1.42
L	mm inch	220 8.66	341.50 13.44	375 14.76	425 16.73
M	mm inch	37.50 1.48	50 1.97	59 2.32	70 2.76
N	mm inch	103 4.06	155.50 6.12	173.50 6.83	203.50 8.01
O	mm inch	75 2.95	100 3.94	118 4.65	140 5.51
P	mm inch	–	58 2.28	58 2.28	58 2.28
Q	mm inch	65 2.56	25 0.98	25 0.98	25 0.98
T	mm inch	–	186 7.32	201.50 7.93	221.50 8.72
U	mm inch	40 1.57	55 2.17	55 2.17	55 2.17
V	mm inch	65 2.56	56 2.20	56 2.20	56 2.20
W	mm inch	66 2.60	72 2.83	72 2.83	72 2.83
W1	mm inch	50 1.97	36.50 1.44	36.50 1.44	36.50 1.44

¹⁾ Dimensions of flange seal



- ▽ Valve seat side
- * Required for dismantling
- ⊙ Compressed air connection
- ⊕ Electrical connection
- ⊖ Mechanical position indication
- ⊗ Position indicator
- ⊘ Emergency operation