

Series 02.2 バルブ
Series 03.2 インサート

Main applications

200, 300, 450mmウェーハ用半導体製造装置のロードロックおよびプロセスチャンバーの真空封止用



Ordering information

Series 02.2
圧空作動式

複動シリンダー
リミットスイッチ付き

Type A

開口:
リアサイド = シート側

SEMI E21-94
SEMI E21-94
SEMI E21.1-1296

DN (D1 × D)		Ordering numbers (* specify control voltage)			
mm	inch	aluminum		stainless steel	
		without solenoid valve	with impulse solenoid valve	without solenoid valve	with impulse solenoid valve
32 × 222	1.26 × 8.74	02209-AA24	02209-AA44 *	02209-AE24	02209-AE44 *
46 × 236	1.81 × 9.29	02210-AA24	02210-AA44 *	02210-AE24	02210-AE44 *
50 × 336	1.97 × 13.23	02212-AA24	02212-AA44 *	02212-AE24	02212-AE44 *
56 × 496	2.20 × 19.53	02213-AA24	02213-AA44 *	02213-AE24	02213-AE44 *
100 × 500	3.94 × 19.69	02241-AA24	02241-AA44 *	02241-AE24	02241-AE44 *
Other sizes on request					

Series 02.2
圧空作動式

複動シリンダー
リミットスイッチ付き

Type B

開口:
リアサイド > シート側

SEMI E21-94
SEMI E21-94
SEMI E21.1-1296

DN (D1 × D)		Ordering numbers (* specify control voltage)			
mm	inch	aluminum		stainless steel	
		without solenoid valve	with impulse solenoid valve	without solenoid valve	with impulse solenoid valve
32 × 222	1.26 × 8.74	02209-BA24	02209-BA44 *	02209-BE24	02209-BE44 *
46 × 236	1.81 × 9.29	02210-BA24	02210-BA44 *	02210-BE24	02210-BE44 *
50 × 336	1.97 × 13.23	02212-BA24	02212-BA44 *	02212-BE24	02212-BE44 *
56 × 496	2.20 × 19.53	02213-BA24	02213-BA44 *	02213-BE24	02213-BE44 *
100 × 500	3.94 × 19.69	02241-BA24	02241-BA44 *	02241-BE24	02241-BE44 *
Other sizes on request					

Series 03.2
圧空作動式

複動シリンダー
リミットスイッチ付き

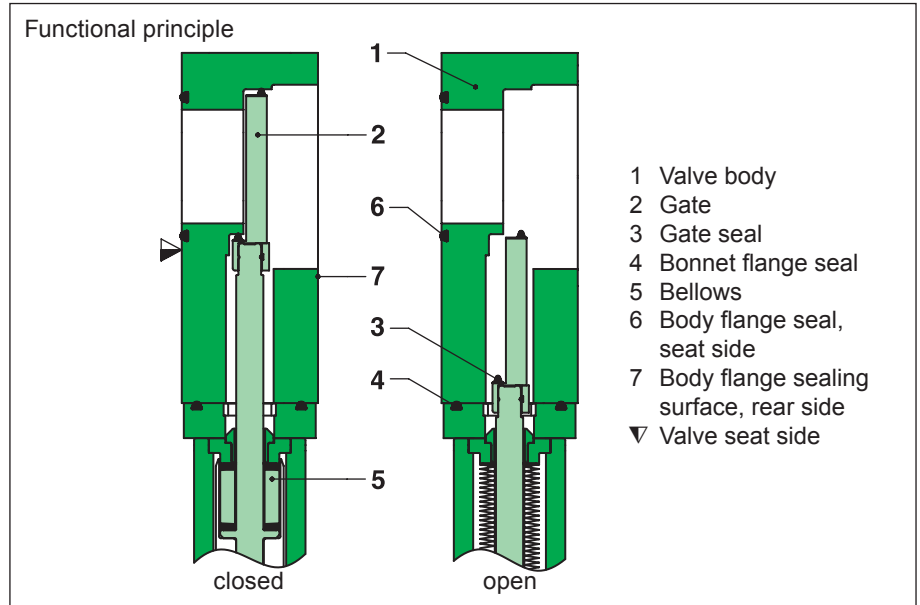
Type C

SEMI E21-94
SEMI E21-94
SEMI E21.1-1296

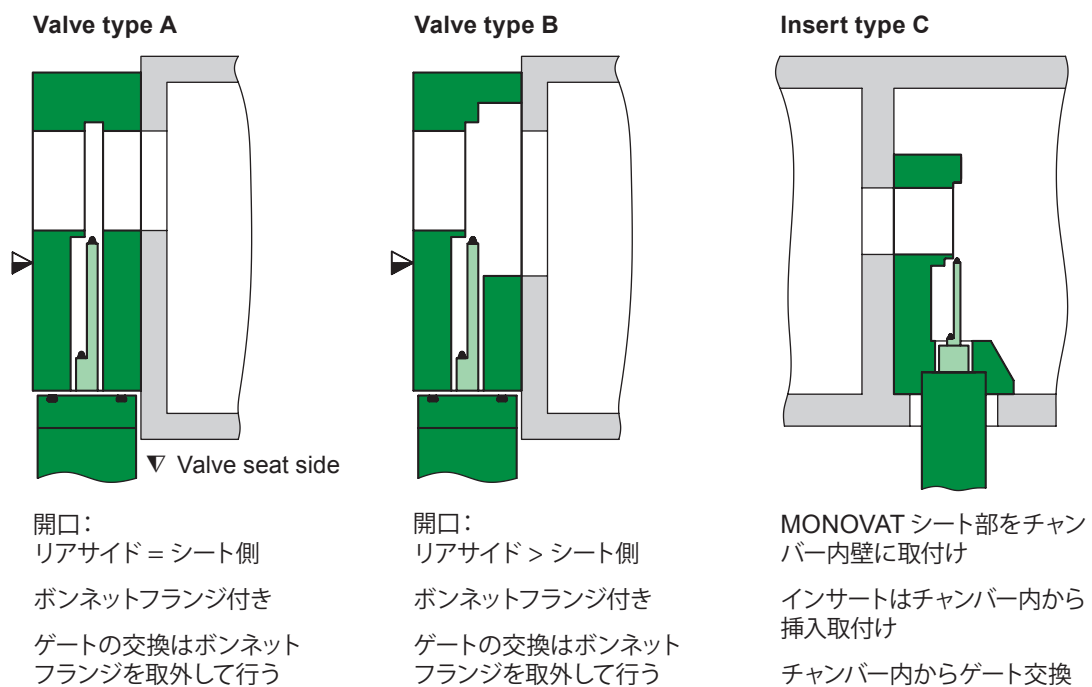
DN (D1 × D)		Ordering numbers (* specify control voltage)			
mm	inch	aluminum		stainless steel	
		without solenoid valve	with impulse solenoid valve	without solenoid valve	with impulse solenoid valve
32 × 222	1.26 × 8.74	03209-CA24	03209-CA44 *	03209-CE24	03209-CE44 *
46 × 236	1.81 × 9.29	03210-CA24	03210-CA44 *	03210-CE24	03210-CE44 *
50 × 336	1.97 × 13.23	03212-CA24	03212-CA44 *	03212-CE24	03212-CE44 *
56 × 496	2.20 × 19.53	03213-CA24	03213-CA44 *	03213-CE24	03213-CE44 *
100 × 500	3.94 × 19.69	03241-CA24	03241-CA44 *	03241-CE24	03241-CE44 *
Other sizes and insert types on request					

特 長

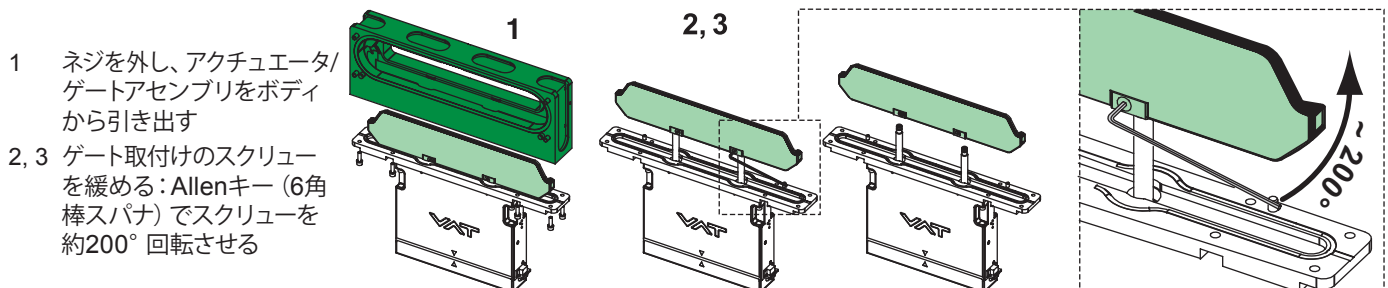
- ボディ材質：
アルミニウムまたはステンレススチール
- コンパクトなデザイン
- パティクルフリー、バイブレーションフリーの動作
- ゲート開口部の寸法にかかわらず、アクチュエータは共通のモジュラシステムを採用
- ゲートの自己調整機能によりメンテナンスフリーのアクチュエータ
- Vulcanized シール：用語解説参照



バルブのタイプ



簡単なメンテナンス



技術データ

ボディおよびシートでのリーク量^{1) 2)} の単位: Pam³ s⁻¹

Sealing surface	FKM (Viton®) seal		FFKM seal		metal seal body
	body	seat	body	seat	
Metal, blank (milled / ball polished)	< 1 · 10 ⁻¹⁰	< 1 · 10 ⁻¹⁰	< 1 · 10 ⁻⁹	< 1 · 10 ⁻⁸	< 5 · 10 ⁻¹¹ (stainless steel only)
Aluminum, hard anodized	< 1 · 10 ⁻⁶	< 1 · 10 ⁻⁵	< 1 · 10 ⁻⁶	< 1 · 10 ⁻⁵	
Aluminum, nickel-plated	< 1 · 10 ⁻¹⁰	< 1 · 10 ⁻¹⁰	< 1 · 10 ⁻⁹	< 1 · 10 ⁻⁸	

使用圧力範囲

- メタル (表面処理なし) またはニッケルメッキ 1 · 10⁻⁷ Pa to 0.12 MPa (abs)
- 硬質アルマイト加工アルミニウム 1 · 10⁻⁴ Pa to 0.12 MPa (abs)
- メタルシール 5 · 10⁻⁸ Pa to 0.12 MPa (abs)

ゲートにかけ得る許容最大差圧

0.12 MPa

バルブを開けるときの許容最大差圧

≤ 30 hPa

第 1 回サービスまでのサイクル数

DN 56 × 496 まで: ≥ 5 百万回
DN 100 × 500: ≥ 1 百万回

許容温度³⁾

Operating temperature of the valve	Configurations			
	valve		actuator	
	body	gate	position indicator	cycle counter
≤ 80 °C	aluminum	aluminum	standard	standard
≤ 150 °C	aluminum	aluminum	bakeable	without
≤ 200 °C	stainless steel	stainless steel	without	without

加熱および冷却速度

≤ 40 °C h⁻¹

シート / ゲートの温度差

< 40 °C

材質

- バルブボディ、ゲート
- アルミニウム EN AW-5083 (3.3547), EN AW-6061 (3.3211), EN AW-6082 (3.2315)
- ステンレススチール AISI 316L (1.4404, 1.4435)
- 差圧タブ、ストッパー PEEK (Polyetheretherketone)
- ベローズエンドピース、シャフト AISI 316L (1.4404, 1.4435)
- ベローズ AISI 633 (AM 350)
- クランプ部材 AISI 301 (1.4310)

1) 室温 (25 °C) で、クリーンな条件で。

2) 測定条件:

- ・ ボディ: 30 s, He 濃度 ≥ 20%
 - ・ シート: 15 s, He 濃度 ≥ 30%
- リーク量自動検出, dp = 0.1 MPa

3) 最高温度はバルブ動作条件およびシール材により変わる。

4) ゲートの寿命を最大限にするためには圧空圧力を出来る限り低くすること、それでもバルブ閉止位置での所定のリーク量の値は確保できる。シールラインの長さ(ゲートのサイズ)、シール当たり面の公差、測定の精度および要求されるリーク量の値により、圧空圧力は規定の圧力範囲をわずかに超える事がある。

シール: ゲート、ボンネット

FKM (Viton®)

圧空接続

内ネジ 1/8" (ISO/NPT)

取付け方向

アクチュエータ上向または下向

インパルス電磁弁

24 VDC, 2.5 W (others on request)

リミットスイッチ: 接点容量

- 電圧 ≤ 50 VAC/DC
- 電流 ≤ 0.1 A, > 5 mA
- 接続 D-sub 9 pin

DN (D1 × D) D1 slit height D slit length		Conductance (molecular flow)	Compressed air min. - max. overpressure ⁴⁾		Volume of pneumatic actuator		Closing or opening time	Weight			
mm	inch		bar	psi	l	ft ³		Aluminum valve (type A)		Stainless steel valve (type A)	
		ls ⁻¹					kg	lbs	kg	lbs	
32 × 222	1.26 × 8.74	1590	3-7	44-102	0.22	0.01	≤ 1	8	18	16	35
46 × 236	1.81 × 9.29	3340	2-7	29-102	0.49	0.02	≤ 1	10	22	20	44
50 × 336	1.97 × 13.23	5000	2-7	29-102	0.49	0.02	≤ 1	12	26	25	55
56 × 496	2.20 × 19.53	9320	3-7	44-102	0.49	0.02	≤ 1	17	37	35	77
100 × 500	3.94 × 19.69	28000	5-7	73-102	0.98	0.04	≤ 2	34	74	68	150

オプション

アクチュエータ

- 多種の電磁弁電圧 (標準: 24 V DC)
- バルブ閉および開の位置で圧空ロック機構
- 手動機械的ロック機構
- 150 °Cまでバーク可能
- 2重リミットスイッチ (開、閉それぞれの位置に2つのリミットスイッチ付き)
- バルブ閉位置での供給圧縮空気圧の調整機構
- 機械的スイッチ、LED表示灯付き近接スイッチ
- サイクルカウンタ

バルブおよびインサート

- 表面処理
 - アルミニウム: 硬質アルマイト加工またはニッケルメッキ
 - アルミニウム / ステンレススチール: バレル研磨
 - ステンレススチール: 電解研磨
- 冷却 / 加熱
 - 液冷ボディ (ステンレススチール)、窒素ガスパージ (アルミニウム、ステンレススチール)
 - 液冷ゲート
 - ヒーター付きのゲート
 - ヒーターカートリッジ (熱電対付き / なし)
 - PTC ヒーター
 - 温度センサー (過熱防止付き / なし)
- FFKM ゲートシール、お客様指定のシール材料
- ゲート用プロテクトシールド
(輻射熱防止 / 堆積物防止 / プラズマおよびプロセスガスからの防御用)

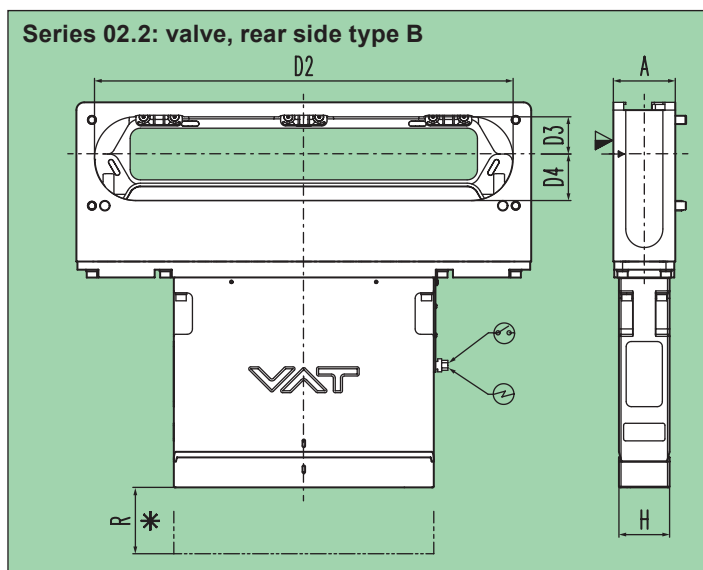
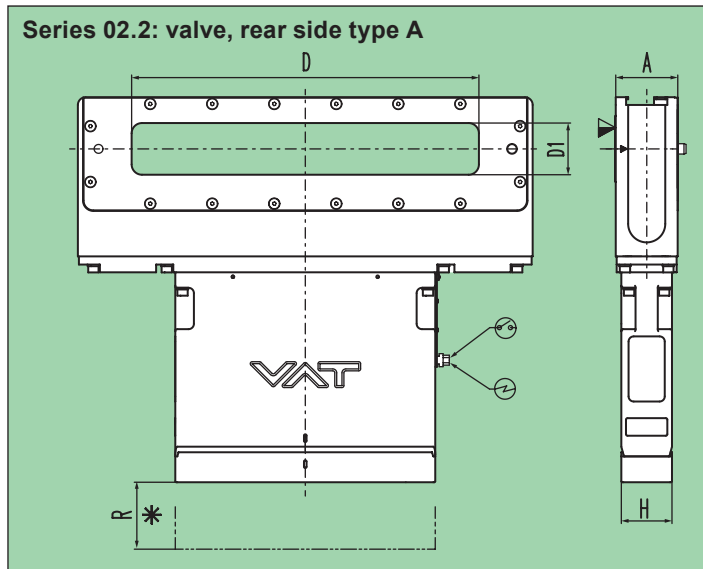
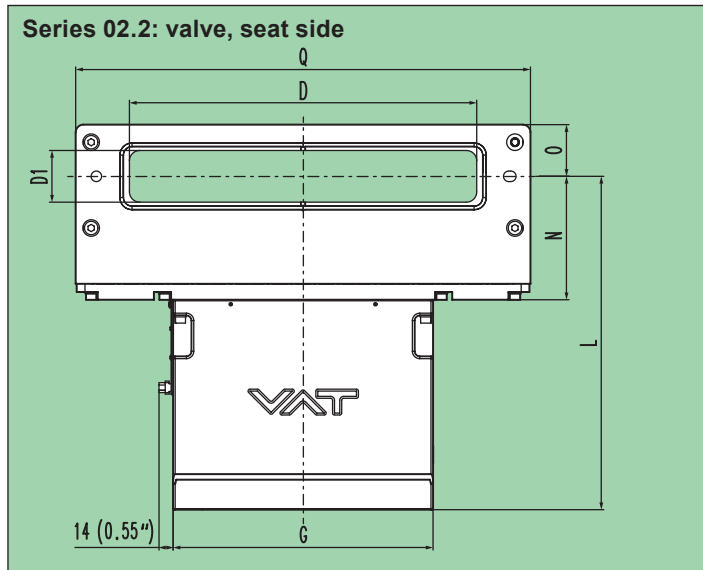
バルブ

- ボディフランジ
 - 平滑シール面または O-リング溝付き
 - ボディシール材 (O-リング): FKM (Viton®)、FFKM
 - メタルボディシール (ステンレススチールに対応)
 - お客様指定のシール材料
 - ボルト穴配置、シールラインの内側または外側
 - ノックピン付き、ノックピン用位置決め穴付き
- UHV 仕様
 - メタルシール用フランジ
 - メタルシールボンネットフランジ
- ISO-KF 16ポート付き (粗引き (バイパス)、ベント、ゲージ用)
- お客様仕様のセンサーシステム (圧力、温度、ウェーハ検知) に対応したバルブボディ

インサート

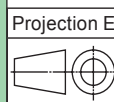
- Types L, M, N の採用に際してはチャンバー設計にあたり剛性、製作公差についての要望を検討願います。VAT は一体型の C-Type の採用を推奨いたします。
- Type L バルブシートをチャンバー外壁に取付け、ボンネットフランジ付き、ゲートの交換はボンネットフランジを取外して行う
 - Type M バルブシートをチャンバー外壁に取付け、ボンネットフランジなし、ゲートの交換はチャンバー内から
 - Type N バルブシートをチャンバー内側から取付け、ボンネットフランジなし、ゲートの交換はチャンバー内から

寸法図



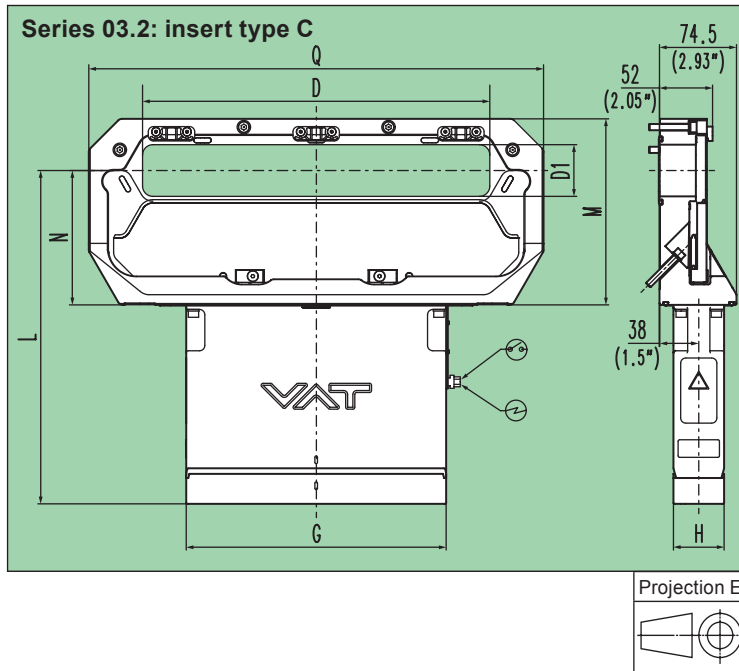
D1 × D	mm inch	32 × 222 1.26 × 8.74	46 × 236 1.81 × 9.29	50 × 336 1.97 × 13.23	56 × 496 2.20 × 19.53	100 × 500 3.94 × 19.69
A	mm inch	50 1.97	50 1.97	60 2.36	60 2.36	60 2.36
D	mm inch	222 8.74	236 9.29	336 13.23	496 19.53	500 19.69
D1	mm inch	32 1.26	46 1.81	50 1.97	56 2.20	100 3.94
D2	mm inch	275 10.83	305 12.01	405 15.94	570 22.44	606 23.85
D3	mm inch	29 1.14	36 1.42	36 1.42	39 1.54	72 2.83
D4	mm inch	35 1.38	44 1.73	45 1.77	45 1.77	67 2.64
G	mm inch	203.50 8.01	251.50 9.90	251.50 9.90	251.50 9.90	251.50 9.90
H	mm inch	43 1.69	49 1.93	49 1.93	49 1.93	59 2.32
L	mm inch	251.50 9.90	322.50 12.70	322.50 12.70	325.50 12.81	540.70 21.29
N	mm inch	112 4.41	119 4.69	119 4.69	122 4.80	207.40 8.16
O	mm inch	50 1.97	50 1.97	50 1.97	60 2.36	1) -
Q	mm inch	340 13.39	340 13.39	440 17.32	645 25.39	640 25.20
R	mm inch	75 3.13	90 3.54	90 3.54	95 3.74	115 4.53

1) On request



- ▼ Valve seat side
- * Required for dismantling
- ⊙ Position indicator
- ⊕ Electrical connection

寸法図



D1×D	mm inch	32×222 1.26×8.74	46×236 1.81×9.29	50×336 1.97×13.23	56×496 2.20×19.53	100×500 3.94×19.69
D	mm inch	222 8.74	236 9.29	336 13.23	496 19.53	500 19.69
D1	mm inch	32 1.26	46 1.81	50 1.97	56 2.20	100 3.94
G	mm inch	203.50 8.01	251.50 9.90	251.50 9.90	251.50 9.90	251.50 9.90
H	mm inch	43 1.69	49 1.93	49 1.93	49 1.93	59 2.32
L	mm inch	251.50 9.90	322.50 12.70	322.50 12.70	325.50 12.81	540.70 21.29
M	mm inch	135 5.31	175 6.89	180 7.09	185 7.28	1))
N	mm inch	100 3.94	130 5.12	130 5.12	130 5.12	207.40 8.16
Q	mm inch	290 11.42	320 12.60	440 17.32	610 24.02	640 25.20

- ⊙ Position indicator
- ⊕ Electrical connection

1) On request

スペアパーツ

- シール
お問い合わせ下さい。(バルブの製造番号をお知らせ下さい)