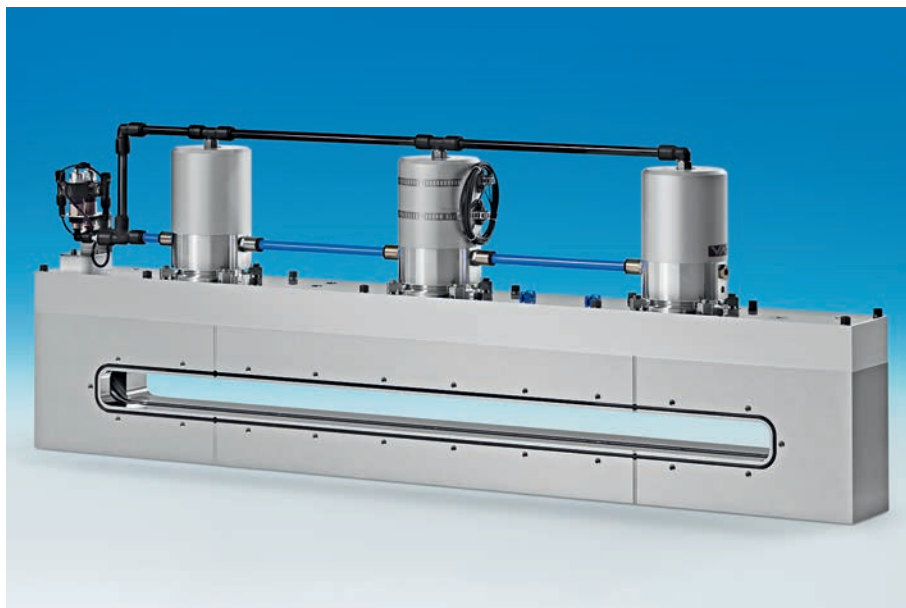


## Series 02.7

### Main applications

ウェブ / フォイルの成膜装置



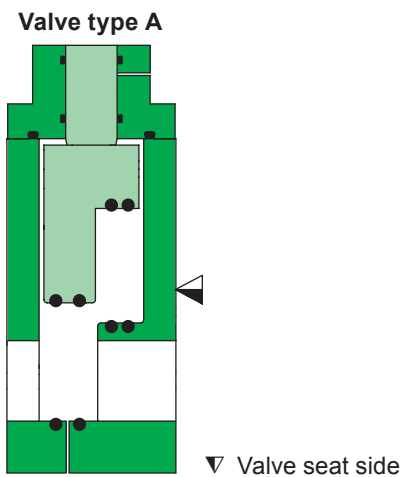
### Ordering information

#### 圧空作動式

複動シリンダー  
リミットスイッチ付き

Opening sizes	50 × 300 mm (1.97" × 11.81") to 50 × 1250 mm (1.97" × 49.21")
Ordering numbers	on request (example: 0270X-AA24- . . .)

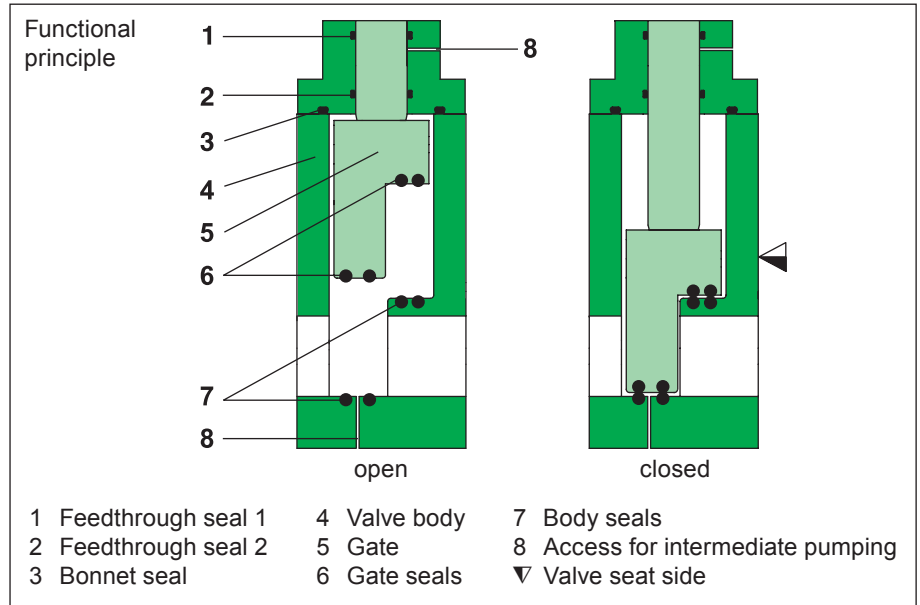
### バルブタイプ



開口寸法：  
リアサイド = シート側  
ボンネットフランジ付き  
ゲートの交換はボンネット  
フランジを取外して行う

## 特 長

- ボディ材質:  
アルミニウムまたはステンレススチール
- MONOVAT機構:用語解説参照
- 洗練されたシール技術によりフォイルへのダメージがない
- ダブルシールおよび中間排気機構により優れたシール性能および高い信頼性



## 技術データ

より詳細なデータについては、お問い合わせ下さい。

リーク量 <sup>1) 2)</sup> : バルブボディ、バルブシート	< 1 · 10 <sup>-6</sup> Pam <sup>3</sup> s <sup>-1</sup>
ゲートにかけ得る許容最大差圧	≤ 0.1 MPa
バルブを開けるときの許容最大差圧	≤ 5 hPa
第 1 回サービスまでのサイクル数 <sup>2)</sup>	10,000
開 / 閉時間 <sup>2)</sup>	≤ 1.5 s (開口高さ 50 mm)
許容温度 <sup>2)</sup>	
- バルブボディ、ゲート	
- アルミニウム	≤ 120 °C
- ステンレススチール	≤ 150 °C
- アクチュエータ、リミットスイッチ	≤ 80 °C
許容温度差 (ボディ / ゲート)	≤ 25 °C
材質	
- バルブボディ、ゲート	
- アルミニウム	EN AW-5083 (3.3547)
- ステンレススチール	AISI 304 (1.4301)
- アクチュエータシャフト	AISI 304 (1.4301)
シール	
- ゲート、フランジ、軸シール	FKM (Viton®)
軸シール	中間排気ポート付き2重O-リング軸シール
取付け方向	アクチュエータ上向または下向
リミットスイッチ: 電圧	10–30VDC PNP (NPN optional)
ゲートにかけ得るフォイルの許容最大引張力	max. 0.5 N/mm (例: フォイル幅 300 mm、 最大引張力 150 N)

1) 4重シール、ステンレススチールフォイルの場合で、フォイル厚は 0.1 mm

2) 最高温度はバルブ動作条件およびシール材により変わる。

## オプション

- 24 V DC インパルス電磁弁 (その他はお問い合わせ下さい)
- 表面処理 例: 硬質アルマイト加工またはニッケルメッキ
- ベローズ軸シール