

Series 01.2

Main applications

低真空アプリケーションの汎用/多目的/
多用途バルブ



Ordering information

手動式

トグルレバー式

DN		Ordering numbers
mm	inch	ISO-KF
16	5/8	01224-KA06
25	1	01228-KA06
40	1½	01232-KA06
50	2	01234-KA06

圧空作動式

複動シリンダー
電磁弁なし
リミットスイッチなし

DN		Ordering numbers
mm	inch	ISO-KF
16	5/8	01224-KA14
25	1	01228-KA14
40	1½	01232-KA14
50	2	01234-KA14

電磁弁なし、リミットスイッチ付き: 012...-KA24

電磁弁付き、リミットスイッチ付き: 012...-KA44 (電磁弁電圧を指定して下さい)

特 長

ボディ材質:アルミニウム

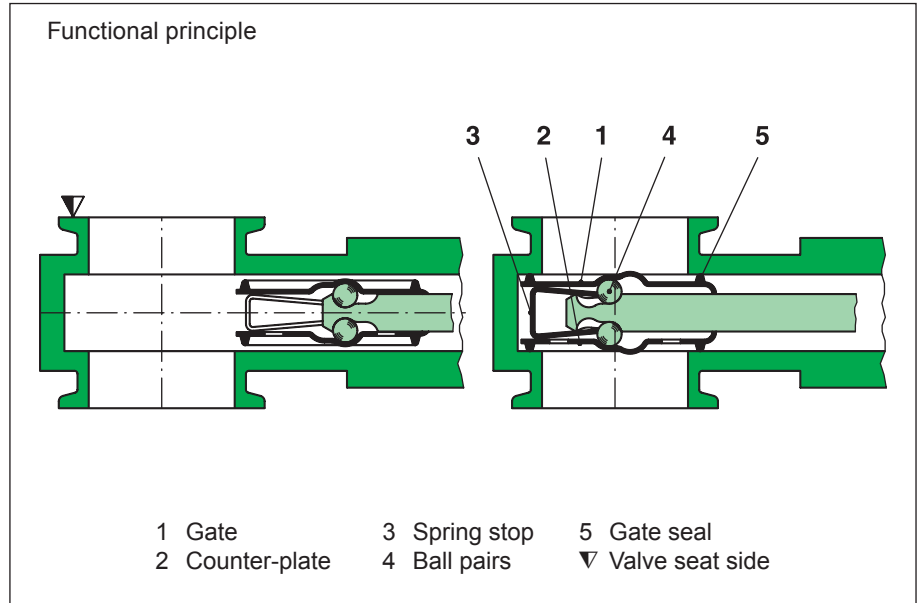
コンパクトで軽量

低価格

Vulcanizedシール

(ゲートシール部にデッドボリュームがない):
用語解説参照

VATLOCK方式による確実なロック:
用語解説参照



技術データ

リーク量: バルブボディ、バルブシート	$< 1 \cdot 10^{-10} \text{ Pam}^3 \text{ s}^{-1}$
使用圧力範囲	$1 \cdot 10^{-5} \text{ Pa}$ to 0.1 MPa (abs)
ゲートにかけ得る許容最大差圧	$\leq 0.1 \text{ MPa}$
バルブを開けるときの許容最大差圧	$\leq 30 \text{ hPa}$
第1回サービスまでのサイクル数	50,000
許容温度 ¹⁾	
- バルブボディ	$\leq 100 \text{ }^\circ\text{C}$
- 手動 / 圧空アクチュエータ	$\leq 80 \text{ }^\circ\text{C}$
- 電磁弁	$\leq 50 \text{ }^\circ\text{C}$
- リミットスイッチ	$\leq 80 \text{ }^\circ\text{C}$
加熱および冷却速度	$\leq 30 \text{ }^\circ\text{C h}^{-1}$
材料	
- バルブボディ	EN AW-6082 (3.2315)
- ゲート	AISI 301 (1.4310)
シール: ボンネット、ゲート	FKM (Viton®)
軸シール	O-リング軸シール
取付け方向	自由
電磁弁	24 VDC, 5.4 W (others on request)
リミットスイッチ: 接点容量	
- 電圧	$\leq 50 \text{ VAC / DC}$
- 電流	$\leq 0.1 \text{ A}$
- 電力	max. 10 W
バルブの開閉位置表示	機械的な目視位置表示付き

1) 最高温度はバルブ動作条件およびシール材により変わる。

次頁に続く →

技術データ

DN (nominal I.D.)		Standard flanges	Conductance (molecular flow) (depending on A-dimension)	手動式		圧空作動式						
				Weight		Compressed air min. – max. overpressure		Volume of pneumatic actuator		Closing or opening time	Weight	
mm	inch		ls ⁻¹	kg	lbs	bar	psi	l	ft ³	s	kg	lbs
16	¾	25頁 参照	10	0.4	0.9	4.5–7	65–102	0.01	0.0004	0.8	0.8	1.8
25	1		34	0.4	0.9	4.5–7	65–102	0.03	0.001	1.1	0.8	1.8
40	1½		140	0.7	1.5	4.5–7	65–102	0.07	0.002	1.2	1.2	2.7
50	2		260	0.7	1.5	4.5–7	65–102	0.07	0.002	1.3	1.2	2.7

オプション

アクチュエータ

- インパルス電磁弁: 停電時、バルブの最終位置を保持
- 別置き用電磁弁付き
- 多種の電磁弁電圧 (標準: 24 V DC)
- 緊急手動操作時ロック可能な電磁弁

オプション注文の手引き:

バルブの Ordering No. -X (例: 01232-KA44-X, X = インパルス電磁弁)

スペアパーツ

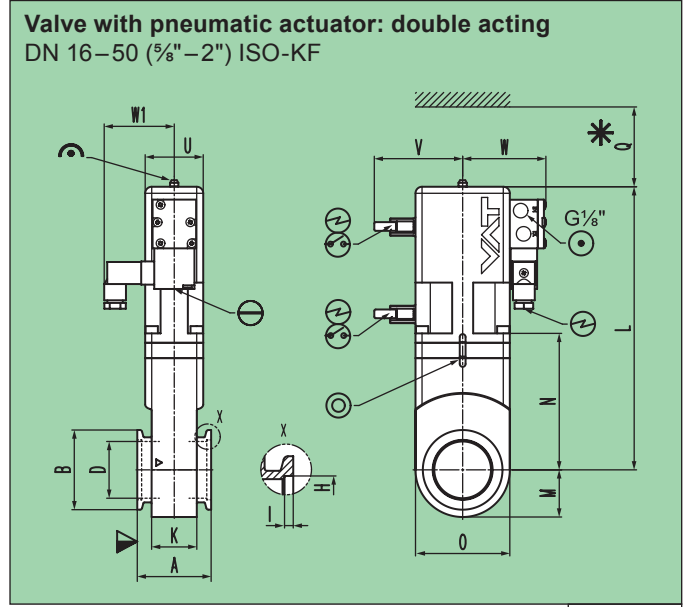
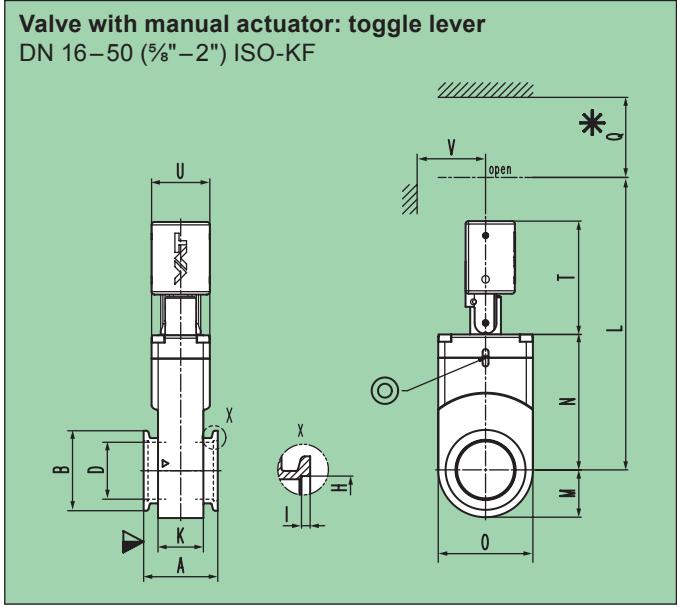
- シール
お問い合わせ下さい。(バルブの製造番号をお知らせ下さい)

別売付属品

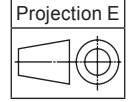
- バルブ取付け用真空継ぎ手類: Series 31参照

手動式

圧空作動式



- ▽ Valve seat side
- * Required for dismantling
- ⊙ Compressed air connection
- ⊕ Electrical connection
- ⊕ Mechanical position indication
- ⊙ Position indicator
- ⊖ Emergency operation



DN	mm	16	25	40	50
	inch	5/8	1	1 1/2	2
A	mm	40	50	51	55
	inch	1.57	1.97	2.01	2.17
B	mm	30	40	55	75
	inch	1.18	1.57	2.17	2.95
D	mm	15	24	39	49
	inch	0.59	0.94	1.54	1.93
H	mm	17.20	26.20	41.20	52.20
	inch	0.68	1.03	1.62	2.06
I	mm	3	3	3	3
	inch	0.12	0.12	0.12	0.12
K	mm	25	32	31	33
	inch	0.98	1.26	1.22	1.30
L	mm	100	139	208	240
	inch	3.94	5.47	8.19	9.45
M	mm	15	22	32.50	37.50
	inch	0.59	0.87	1.28	1.48
N	mm	39	59	93	108
	inch	1.55	2.32	3.66	4.25
O	mm	30	44	65	75
	inch	1.18	1.73	2.56	2.95
Q	mm	25	35	55	65
	inch	0.98	1.38	2.17	2.56
T	mm	37	50	85	93
	inch	1.46	1.97	3.35	3.67
U	mm	25	32	40	40
	inch	0.98	1.26	1.57	1.57
V	mm	30	30	50	55
	inch	1.18	1.18	1.97	2.17

DN	mm	16	25	40	50
	inch	5/8	1	1 1/2	2
A	mm	40	50	51	55
	inch	1.57	1.97	2.01	2.17
B	mm	30	40	55	75
	inch	1.18	1.57	2.17	2.95
D	mm	15	24	39	49
	inch	0.59	0.94	1.54	1.93
H	mm	17.20	26.20	41.20	52.20
	inch	0.68	1.03	1.62	2.06
I	mm	3	3	3	3
	inch	0.12	0.12	0.12	0.12
K	mm	25	32	31	33
	inch	0.98	1.26	1.22	1.30
L	mm	105	136	196	220
	inch	4.13	5.35	7.72	8.66
M	mm	15	22	32.50	37.50
	inch	0.59	0.87	1.28	1.48
N	mm	39	56	88	103
	inch	1.55	2.20	3.46	4.06
O	mm	30	44	65	75
	inch	1.18	1.73	2.56	2.95
Q	mm	25	35	55	65
	inch	0.98	1.38	2.17	2.56
U	mm	25	32	40	40
	inch	0.98	1.26	1.57	1.57
V	mm	56	61	65	65
	inch	2.20	2.40	2.56	2.56
W	mm	55	60	61	66
	inch	2.17	2.36	2.40	2.60
W1	mm	50	50	50	50
	inch	1.97	1.97	1.97	1.97